



# ANLY FLOATLESS RELAY

## ALN / AL2N 靈敏度可調式液面控制器



### 功能特性：

- 適用於控制任何導電液體之液面。(禁止使用於揮發性液體)
- 使用於交流電源(AC)。
- 電極頭使用低交流電壓，可避免電解作用，並可增長壽命。
- 具有排水功能(僅ALN適用)。
- 具有給水功能。
- 靈敏度可調整範圍為5KΩ~100KΩ。
- ALN-11具有兩組接點，其中一組可供外接滿水(缺水)警報指示燈。
- 具有CE 認證。

### 規格：

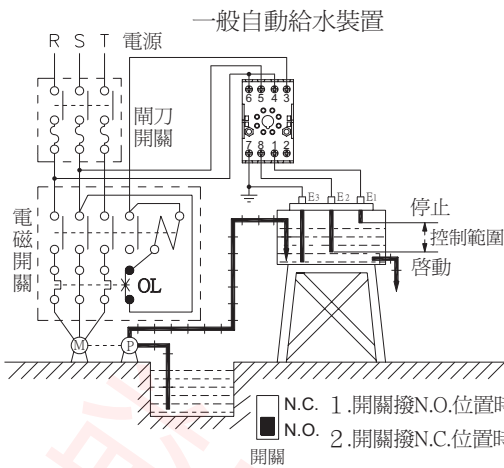
操作電壓	AC(V): 24, 110, 120, 220, 230, 240
操作電壓範圍	額定操作電壓的85~110%
電源頻率	50 / 60 Hz
接點容量	250VAC 5A 電阻性負載
電極間電壓	20VAC
靈敏度範圍	5K ~ 100K Ω
反應時間(高水位)	約300 ms
反應時間(低水位)	約500 ms
消耗功率	約3VA
使用壽命	機械: 5,000,000 次 電氣: 100,000 次(額定容量內)
使用周圍溫度	-10 ~ +50°C
使用周圍濕度	85%RH以下
重量	約160g

### 型式分類：

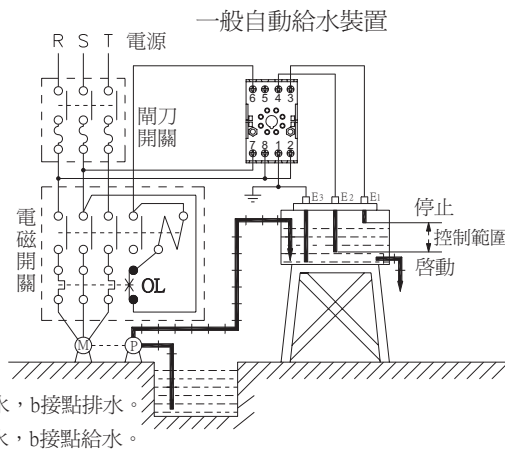
型號	ALN-08	ALN-08A	ALN-11	AL2N-11
輸出接點	1C	1C	2C	1C
自動給水	◎	◎	◎	◎
自動排水	◎	◎	◎	
單水塔一段式	◎	◎	◎	
雙水塔一段式				◎

接線圖：

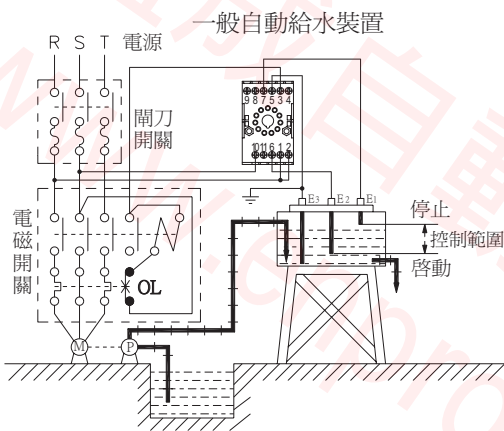
ALN-08



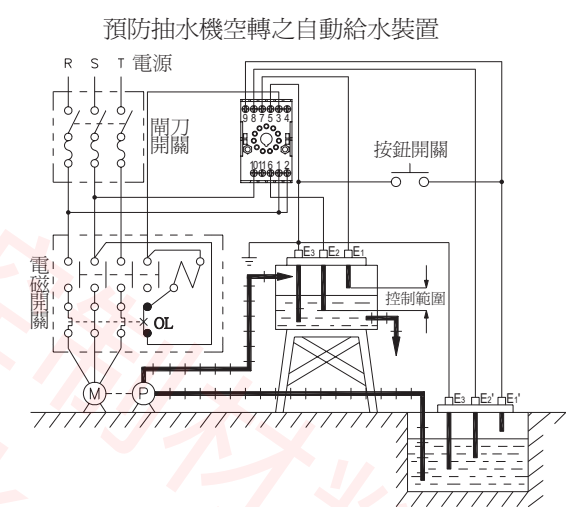
ALN-08A



ALN-11

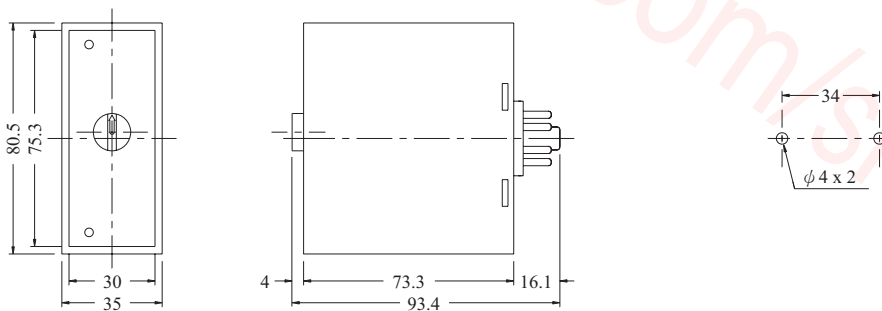


AL2N-11



外形尺寸：(mm)

N型(露出型)：08型使用 PF-083BE座, 11型使用PF-113BE座



益成自動控制材料行

www.enroteko.com/shop

TEL: (06) 358-5914

FAX: (06) 358-5911

70057台南市中西區成功路519號



# ANLY FLOATLESS RELAY

## AFS / AFR / A61F-G 液面控制器



### 功能特性：

- 適用於控制任何導電液體之液面。(禁止使用於揮發性液體)
- 使用於交流電源(AC)。
- 具有突波保護裝置，可有效防止突波干擾。
- 電極頭使用低交流電壓，可避免電解作用，並可增長壽命。
- 具有兩只指示燈，可顯示供水及排水狀態。
- 具有排水或給水自動運轉，並兼具有異常加水警報器功能。\*

註：有\*號者表示只適用於A61F-G2。

### 型式分類：

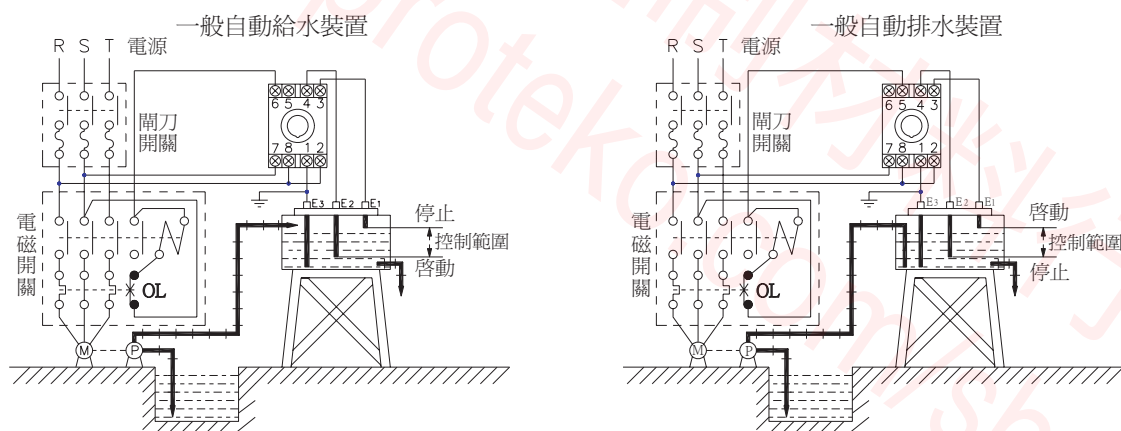
用途型式	型 號						
一般用	AFS-1	AFR-1	AFR-G	A61F-GP-N	A61F-G	A61F-G1	A61F-G2
高靈敏	AFS-1Y	AFR-1Y	----	----	A61F-GY	A61F-G1Y	A61F-G2Y
長距離	AFS-1L	AFR-1L	----	----	A61F-GL	A61F-G1L	A61F-G2L
低感度	AFS-1D	AFR-1D	----	----	A61F-GD	A61F-G1D	A61F-G2D
二線式	AFS-GR	----	----	----	----	----	----
接線端子	8P	8P	8P	11P	9P	13P	13P

## 規格：

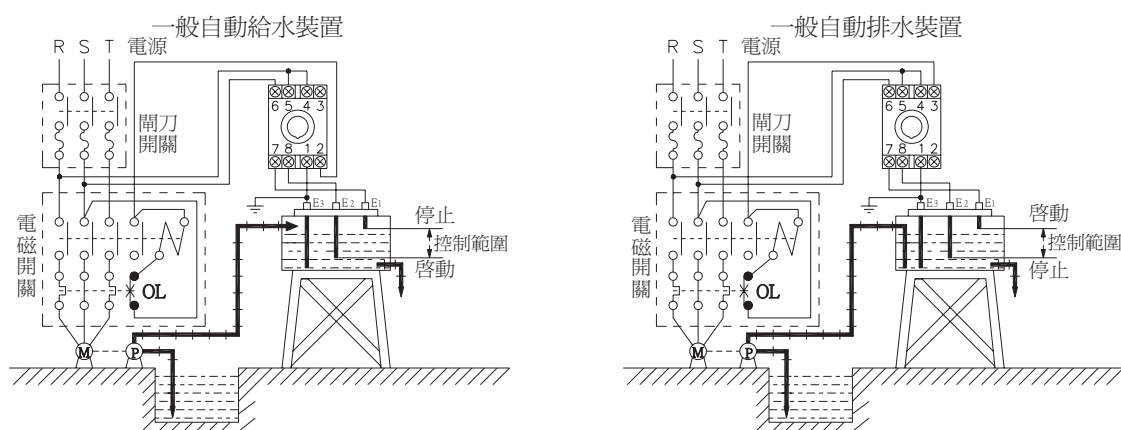
型式	AFS / AFR / A61F-GP-N	A61F-G / A61F-G1 / A61F-G2
操作電壓	AC(V) : 110, 220, 240	AC(V) : 110/220, 110/240, 220/380, 240/380
操作電壓範圍	額定操作電壓的85~110%	
電源頻率	50 / 60 Hz	
接點容量	250VAC 5A 電阻性負載	
電極間電壓	8VAC(高靈敏24VAC)	
動作電阻	0 ~ 4KΩ	
釋放電阻	15K ~ ∞Ω	
電纜長度	MAX 1Km	
消耗功率	AFS,AFR,A61F-GP-N及A61F-G約3.2VA, A61F-G1約6VA	
使用壽命	機械: 5,000,000 次, 電氣: 100,000 次(額定容量內)	
使用周圍溫度	-10 ~ +50°C	
使用周圍濕度	MAX 85%RH	
重量	AFS-1,A61F-GP-N 約160g AFS-GR 約150g, AFR 約200g	A61F-G 約330g, A61F-G1及A61F-G2 約580g

## 接線圖：

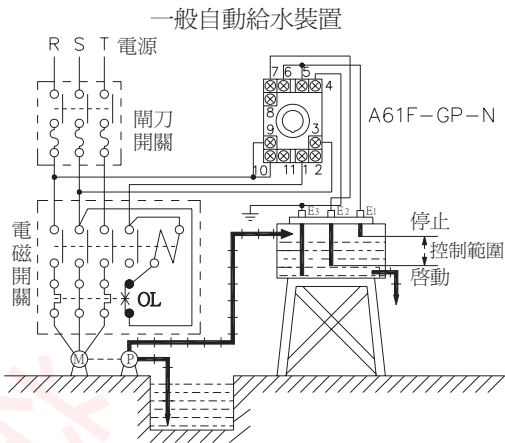
### AFR-1,AFS-1



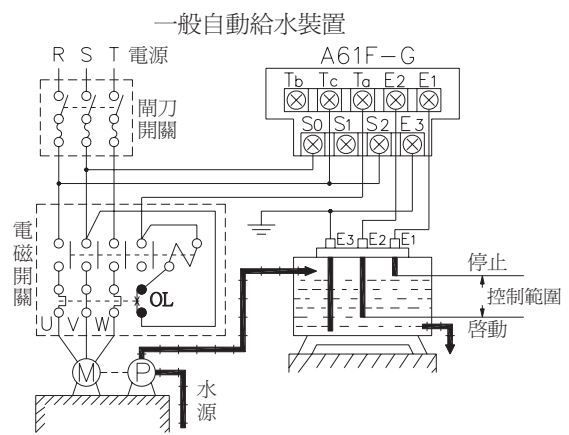
### AFR-G,AFS-GR



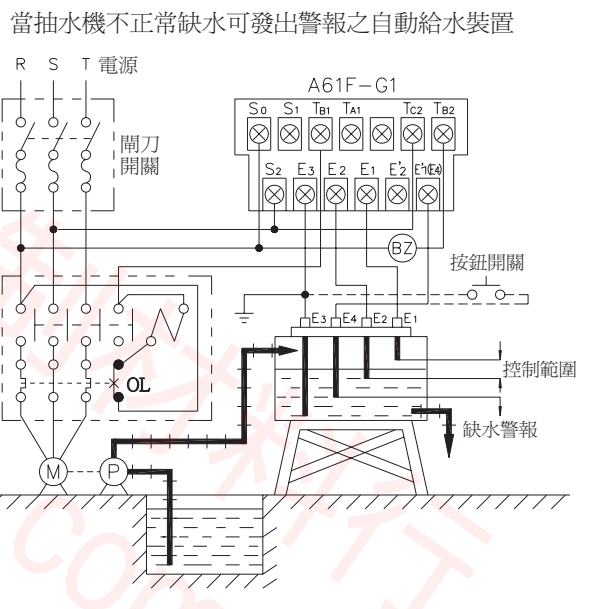
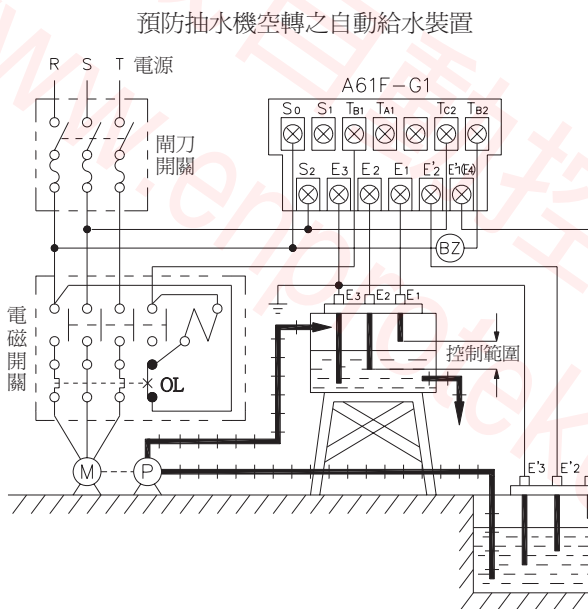
A61F-GP-N



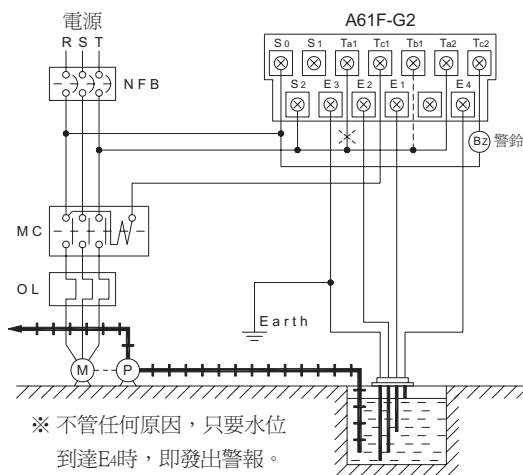
A61F-G



A61F-G1



A61F-G2



<排水時>

水槽的水位到達E1時，幫浦啟動自動打水。  
水位降至E2以下時，幫浦自動停止打水。

接線：

如圖中之實線所示將Ta1接至電源。

<給水時>

水面低到E2時，幫浦啟動自動打水，水面上升至E1時，幫浦自動停止打水。

接線：

如圖中之實線所示將Tb1接至電源。

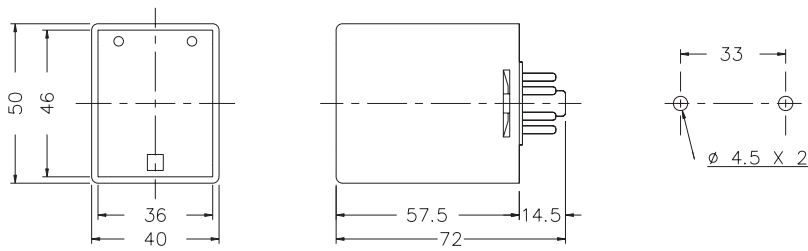
(Ta1不可接至電源)

☆ 給水時，要如圖上虛線所示接線、標示"X"表示不必接線。

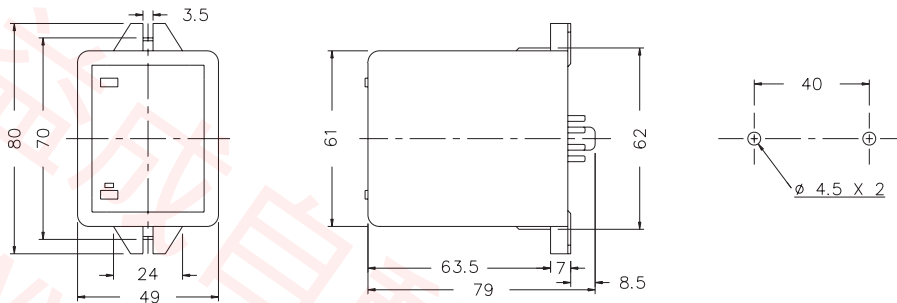
註: 1. 電源為110V時，請連接至S0-S1，如為220V時，則連接至S0-S2。  
2. E3要確實接地。

## 外形尺寸：(mm)

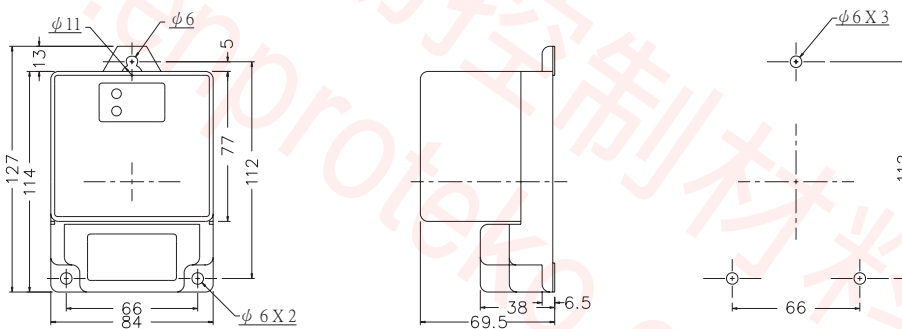
AFS系列：使用 PF085A座及FH-3，A61F-GP-N系列：使用 PF113A座



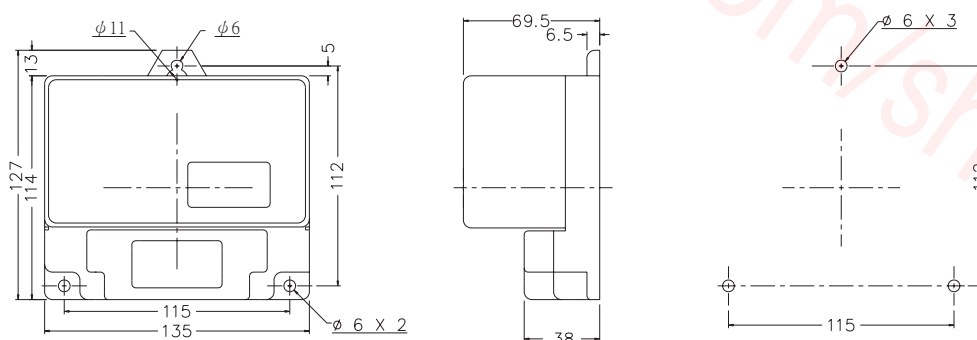
AFR系列：使用 8PFA座



A61F-G系列



A61F-G1系列



益成自動控制材料行

www.enroteko.com/shop

TEL: (06) 358-5914

FAX: (06) 358-5911

70057台南市中西區成功路519號





# ANLY FLOATLESS RELAY

## AFG 全自動交互運轉控制器



### 功能特性：

- 液面控制器及交替繼電器於同一機體內，可節省空間，且配線簡單。
- 可依需要自行裝設警報電路，以便作緊急處理。
- 可使用滑動開關切換成單邊運轉。
- 當水源無水時，控制器會立即斷電，以防馬達空轉。\*

註：有\*號者表示只適用於AFG-2。

### 規格：

操作電壓	AC(V) : 110/220 , 110/240 , 220/380 , 240/380
操作電壓範圍	額定操作電壓的85~110%
電源頻率	50 / 60 Hz
接點容量	250VAC 5A 電阻性負載
電極間電壓	8VAC
動作電阻	0 ~ 4KΩ
釋放電阻	15K ~ ∞Ω
電纜長度	MAX 1Km
消耗功率	約8VA
使用壽命	機械: 5,000,000 次 電氣: 100,000 次(額定容量內)
使用周圍溫度	-10 ~ +50°C
使用周圍濕度	MAX 85%RH
重量	約600g

### 型式分類：

型號	AFG-2	AFG-3	AFG-4
自動給水	◎	◎	
自動排水			◎
雙馬達交替運轉	◎	◎	◎
雙馬達單一運轉	◎	◎	◎
雙馬達同時運轉		◎	◎
防止馬達空轉	◎		
缺水警報接點	◎	◎	
滿水警報接點			◎
單水塔兩段式		◎	◎
雙水塔一段式	◎		

## 接線圖：



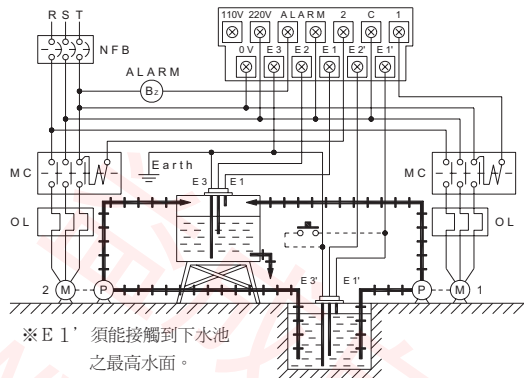
圖1 二個開關均向上撥動，則馬達1、馬達2自動交替運轉。

圖2 SW1撥動至M位置，SW2撥動至1位置。則馬達1單一啓動運轉，循環不已。

圖3 SW1撥動至M位置，SW2撥動至2位置。則馬達2單一啓動運轉，循環不已。

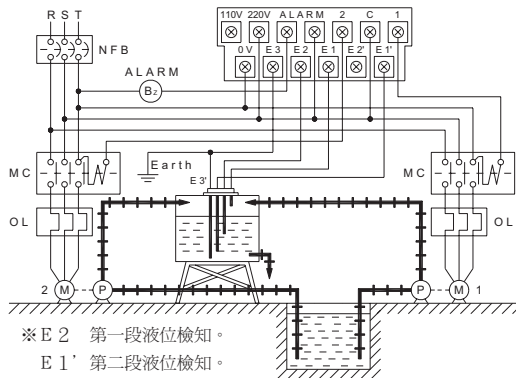
### AFG-2

功能：  
全自動給水，馬達交替運轉、防止空轉，液面控制兩用、具缺水警報。  
☆第一次送電自動啓動時，須E3接觸E1'。



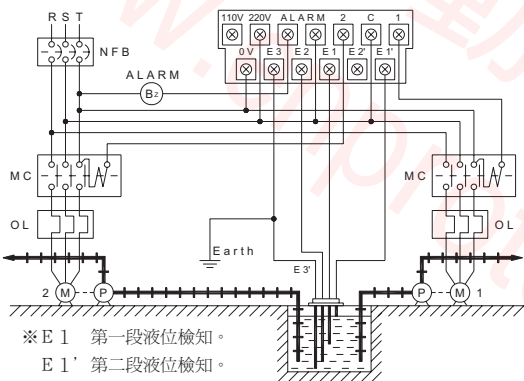
### AFG-3

功能：  
全自動給水，馬達交替運轉、兩只馬達同時運轉，液面控制兩用、具缺水警報。  
☆當液面低於E1'時，兩只馬達同時運轉。

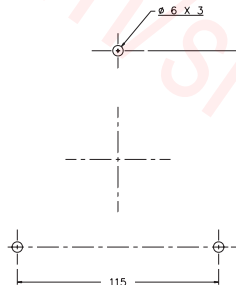
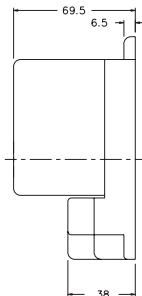
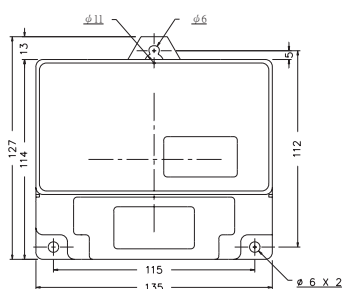


### AFG-4

功能：  
全自動排水，馬達交替運轉、兩只馬達同時運轉，液面控制兩用、具滿水警報。  
☆當液面高於E1'時，兩只馬達同時運轉。



## 外形尺寸：(mm)



益成自動控制材料行

www.enroteko.com/shop

TEL: (06)358-5914

FAX: (06)358-5911

70057台南市中西區成功路519號





# ANLY FLOATLESS RELAY

## A61F-G3 / A61F-G4 液面控制器



### 動作及接線：

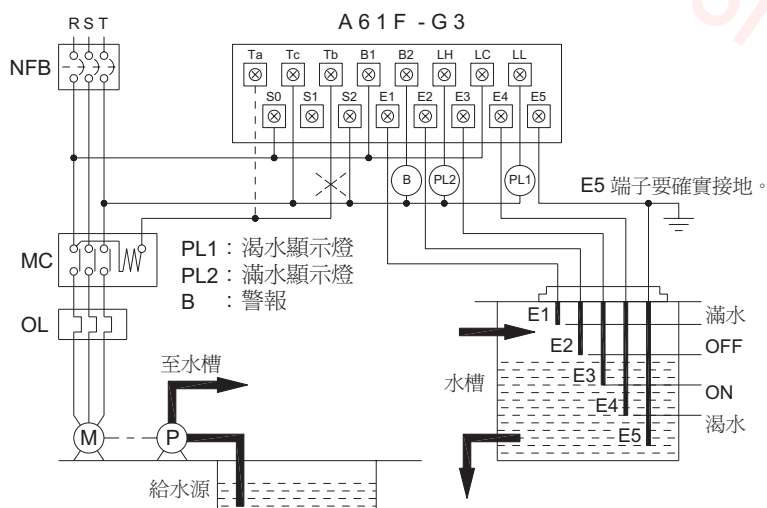
#### A61F-G3

##### 動作 給水時 (AC220V)

- 水槽之水面昇至E2時，幫浦自動停止運轉；當水面降至E3以下時，幫浦自動啓動運轉。
- 不管任何原因，當水面昇至E1以上時，此時滿水顯示燈亮。當水面降至E4以下時，渴水顯示燈亮，並各自發出警報。

##### 接線

- 電源的接線
  - AC 110V時，在 S<sub>0</sub> ~ S<sub>1</sub>之間。
  - AC 220V時，在 S<sub>0</sub> ~ S<sub>2</sub>之間。
- 如圖示所示，將Tb與接觸器線圈端子相連接。
- 註：排水時，如圖上虛線所示接線、標示"X"表示不必接線。



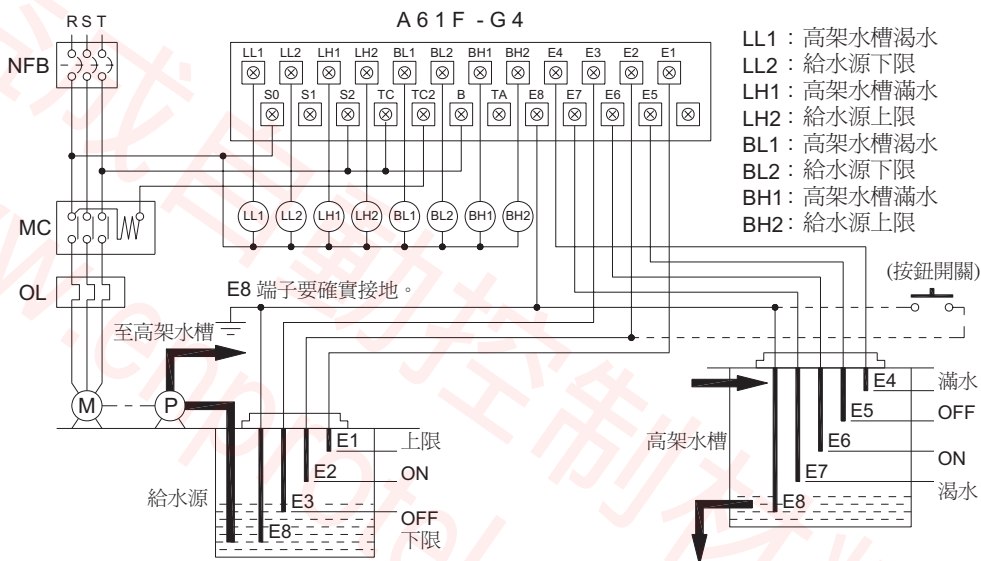
**A61F-G4**

**動作** 給水時 (AC220V)

- 給水源裝載 4 支電極棒、高架水槽裝載 5 支電擊棒。
- 給水源之水面低於E3以下時，給水源的下限顯示燈亮。
- 水面昇至E2時，下限顯示燈滅，幫浦完成自動運轉準備工作。
- 水面昇至E1時，給水源的上限顯示燈亮。
- 高架水槽之水面低於E7以下時，高架水槽之缺水顯示燈亮，水面昇至E7時，燈自動熄滅；水面昇至E5時，幫浦自動停止運轉，當水面降離E6時，幫浦自動運轉。
- 不管任何原因，當水面昇至E4時，滿水顯示燈亮。

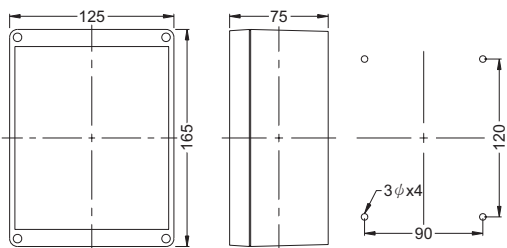
**接線**

- 電源的接線  
AC 110V時，在 S<sub>0</sub>~ S<sub>1</sub>之間。  
AC 220V時，在 S<sub>0</sub>~ S<sub>2</sub>之間。
- 如圖示之虛線所示，並接一個按鈕開關(a接點)於E2與E8。
- 啓動與停電再復電時，給水源的水面未到達E2，此時壓下按鈕開關使之發生瞬間短路以啓動幫浦。
- 平常運轉時發出低水位警報時，幫浦停止打水(水位未到達E3)，此時不可按壓按鈕開關。

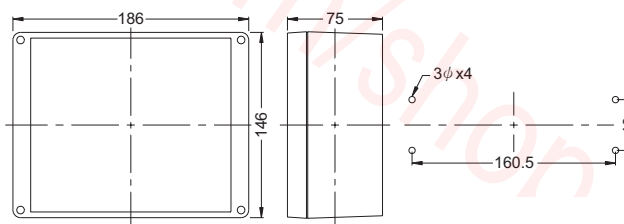


**外形尺寸：(mm)**

**A61F-G3**



**A61F-G4**



**益成自動控制材料行**

[www.enroteko.com/shop](http://www.enroteko.com/shop)

TEL: (06) 358-5914

FAX: (06) 358-5911

70057台南市中西區成功路519號