



1500W正弦波DC-AC逆变器

TS-1500系列



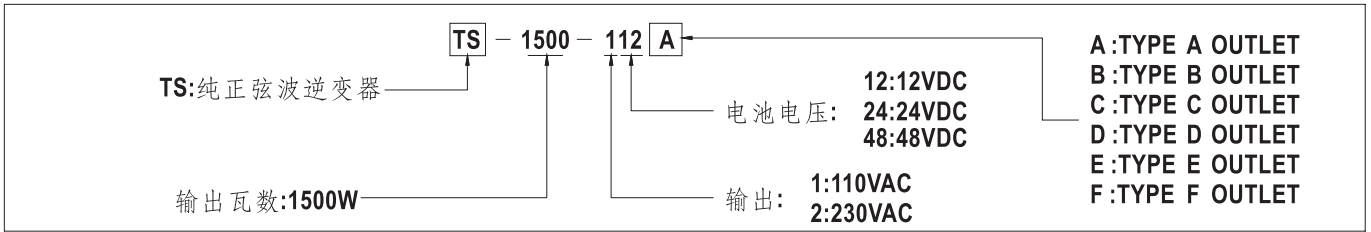
■ 特性:

- 纯正弦波输出(THD<3%)
- 瞬间功率高达3000W
- 效率高达91%
- 电源启动--关闭开关
- 可选择待机节能模式
- 面板显示操作状态
- 恒温控制直流冷却风扇
- 保护种类: 电池低压警报/电池低压关机/输出短路/过负载/过电压/过温度/输入反接保护
- 应用: 家电, 电动工具, 办公和便携式设备, 车辆和游艇等。
- 3年保固



电气规格

型号	TS-1500-112	TS-1500-124	TS-1500-148	TS-1500-212	TS-1500-224	TS-1500-248	
输出	额定功率(Typ.)	1500W					
	最大输出功率(Typ.)	180秒1725W / 10秒2250W / 3000W瞬间功率可冲击30次					
	交流电压	100 / 110 / 115 / 120VAC通过设置按钮开关选择			200 / 220 / 230 / 240VAC通过设置按钮开关选择		
	频率	60±0.1Hz 50/60Hz通过设置按钮开关选择			50±0.1Hz 50/60Hz通过设置按钮开关选择		
	波形	额定输入电压下,纯正弦波(THD<3%)					
	交流调整率(Typ.)	±3.0%					
	节能模式(Typ.)	默认情况下禁用, 负载≤5W将自动转为待机模式					
面板显示	电池电压量,输出负载量,节能模式,故障和工作状态						
输入	电池电压	12V	24V	48V	12V	24V	48V
	电压范围(Typ.)备注1	10.5 ~ 15VDC	21 ~ 30VDC	42 ~ 60VDC	10.5 ~ 15VDC	21 ~ 30VDC	42 ~ 60VDC
	直流电流(Typ.)备注5	150A	75A	37.5A	150A	75A	37.5A
	空载损耗	≤18W @ 待机省电模式					
	关机模式电流	≤1mA					
	效率(Typ.)备注2	87%	89%	90%	88%	90%	91%
	电池类型	开放式 & 密封式铅酸电池					
电池输入保护	保险丝	40A*5	30A*3	30A*2	40A*5	30A*3	30A*2
	电池低压警报	11.3±4%	22.5±4%	45±4%	11.3±4%	22.5±4%	45±4%
	电池低压关机	10.5±4%	21±4%	42±4%	10.5±4%	21±4%	42±4%
	电池反接保护	通过内部保险丝					
输出保护	过温度	82°C ±5°C	82°C ±5°C	96°C ±5°C	68°C ±5°C	68°C ±5°C	68°C ±5°C
	输出短路	保护模式:关闭输出电压, 温度下降后可自动恢复,RTH3检测功率二极管的散热器温度					
	过负载(Typ.)	保护的105 ~ 115%持续180秒,115 ~ 150%持续10秒					
	GFCI保护	UI458(仅限F型)				没有	
环境	工作温度 备注3	0~+40°C@100%负载 60°C@50%负载					
	工作湿度	20 ~ 90% RH,无冷凝					
	储存温度、湿度	-30 ~ +70°C / -22 ~ +158°F, 10 ~ 95% RH					
	耐振动	10 ~ 500Hz, 3G 10分钟/周期, X、Y、Z轴各60分钟					
安规和电磁兼容	安全规范	UL458(仅F型插座)认证通过			无		
	LVD	无				EN60950-1	
	耐压	Bat I/P - AC O/P:3.0KVAC AC O/P - FG:1.5KVAC					
	电磁兼容发射	符合FCC class A				符合EN55022 class B, 72/ 245/ CEE, 95/ 54/ CE, E-Mark	
其它	电磁兼容抗扰度	无				符合EN61000-4-2,3,8	
	控制线	RJ11 -RS232 (可选)					
	尺寸	420*220*88mm (L*W*H)					
备注	包装	6.81Kg; 2pcs/14.6Kg/1.61CUFT					
	1.输出负载减额能力参照曲线1。 2.效率是在13V,26V,52V输入电压、1000W下线性负载条件下测得。 3.输出负载减额能力参照曲线2。 4.如未特别说明,所有规格参数25°C环境温度下进行量测。 5.直流电流是在13V,26V,52V输入电压、1500W下线性负载条件下测得。						

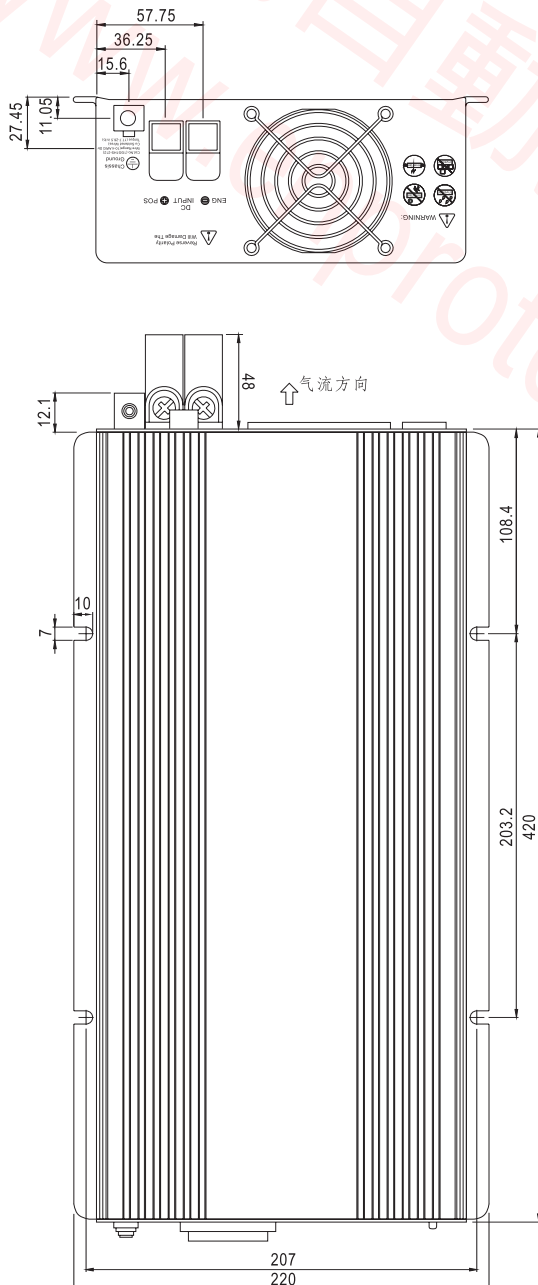


交流输出插座(可选)

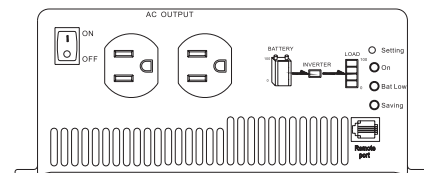
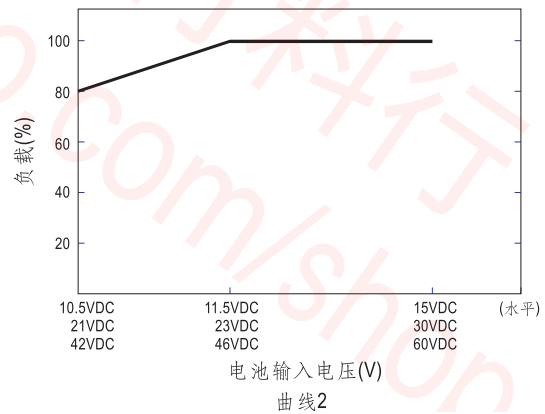
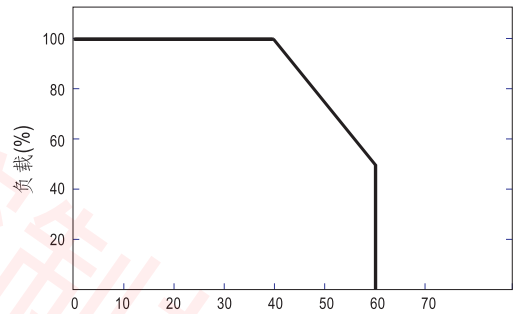
插座类型						
	TYPE-A	TYPE-B	TYPE-C	TYPE-D	TYPE-E	TYPE-F
国别	美国	欧洲	澳大利亚	英国	日本	GFCI
认证	FC	E13 CE	E13 CE	E13 CE	FC	UL US (E148V输入) FC

机构尺寸

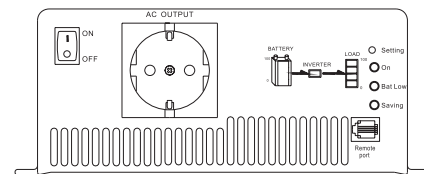
单位:mm



减额曲线



A型



B型