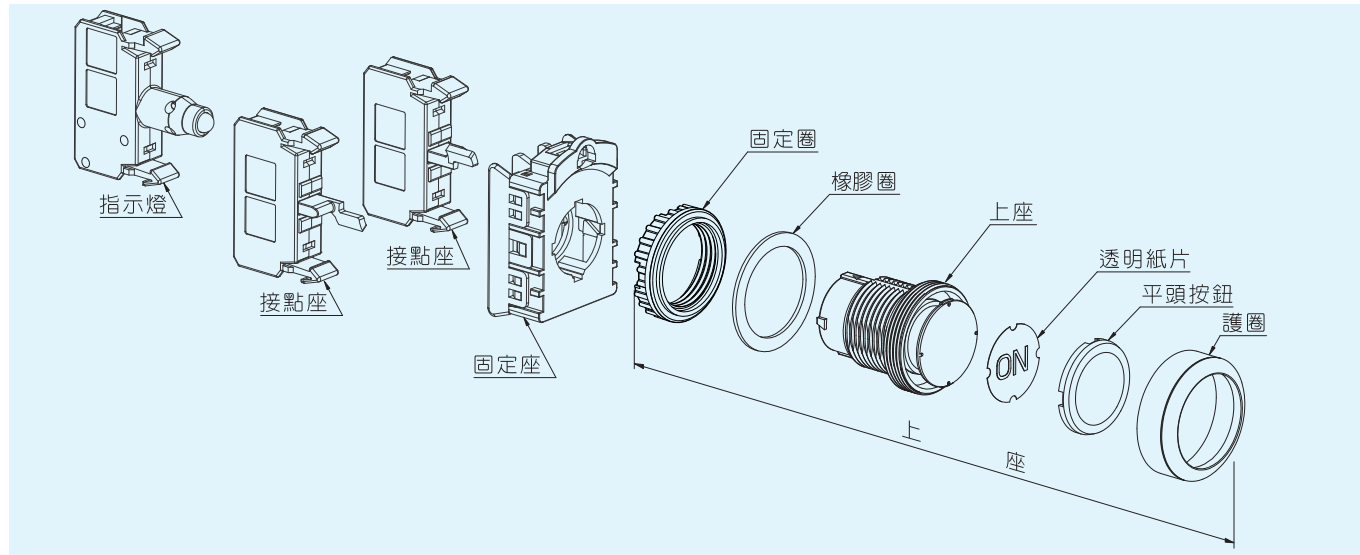


tend TT2 Ø22/Ø25/Ø30系列控制器材

TT2

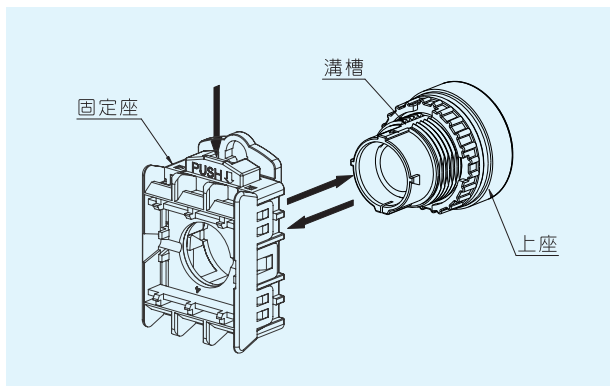
- 本系列控制器材，上部與TN2共用，可互相拆裝（護圈外觀略有不同），接點座部份可分離，除二點式按鈕、及二點式照光按鈕外(IP40)，全系列保護構造皆為IP65(IEC144)，可防水、防油、防塵、適用於較惡劣之環境。
- 本系列控制器材無控制盒系列。

■ 按鈕開關組立圖



■ 特性 本系列開關為三段可拆組式開關，分為上座、固定座、接點座三部份。

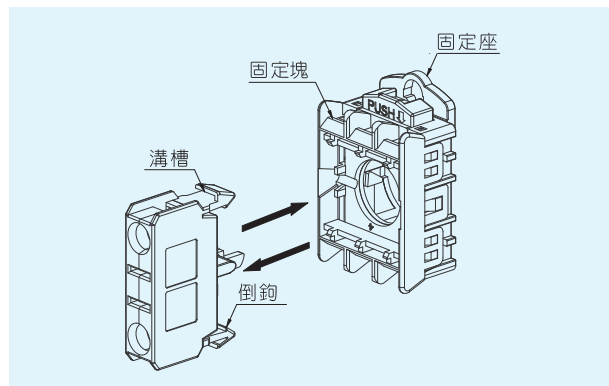
- 上座與固定座之裝卸 (如圖一)
- 固定座與接點座之裝卸 (如圖二)



(圖一)

裝配：固定座橙色滑塊之 **PUSH** ↓對準上座螺牙溝槽壓入，即可固定。

拆卸：以手或以起子（螺絲刀）插入橙色滑塊上端之圓孔內，下壓橙色滑塊即可拆卸。



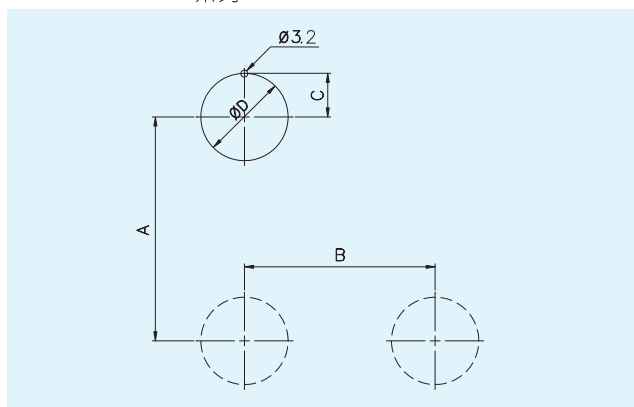
(圖二)

裝配：固定座上凸出之固定塊對準接點座之倒鉤推入，即可固定。

拆卸：以一字起子（螺絲刀），插入接點座之溝槽往上撬起，即可拆卸。

■ 裝配孔徑與距離

Ø22/Ø25/Ø30系列



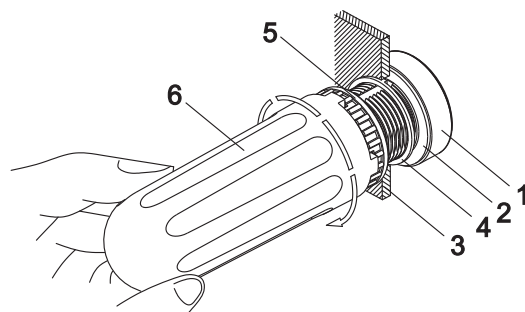
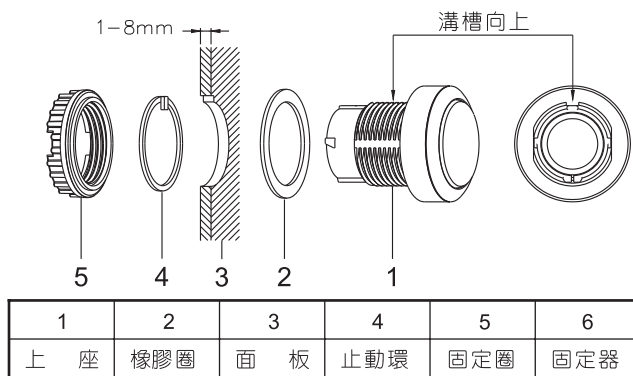
尺寸說明：所有尺寸均為mm

系	列	Ø22	Ø25	Ø30
A	二點式按鈕及十字開關以外所有機種	50min.		
	二點式按鈕	60min.		
	十字開關	90min.		
B	指示燈·按鈕·選擇·	31	31	35
	附銘板	41min.		
	大頭·連鎖·長柄選擇·	39min.		
	二點式按鈕	90min.		
C	所有機種	11.2	12.7	15.2
D	所有機種	22.4	25.4	30.4

tend TT2 Ø22/Ø25/Ø30系列控制器材

TT2

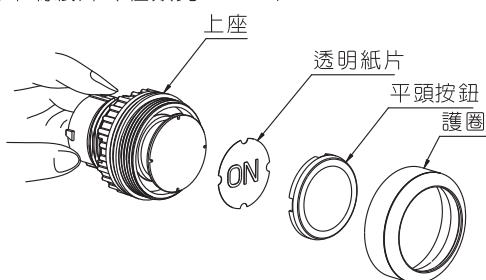
■ 上部之裝配



●上座與橡膠圈置於盤面，插入孔徑，止動環置於盤內對準上座與固定盤面之溝槽迫緊，再將固定圈鎖緊即可。

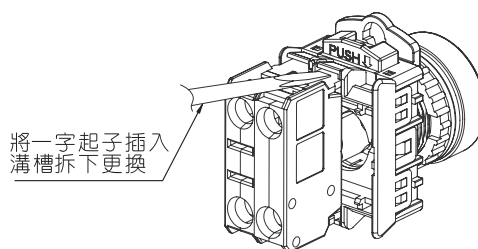
■ 文字與符號之標示

透明印刷紙片 (種類見PTA92)

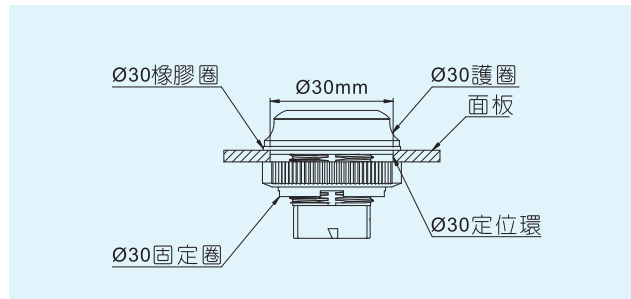
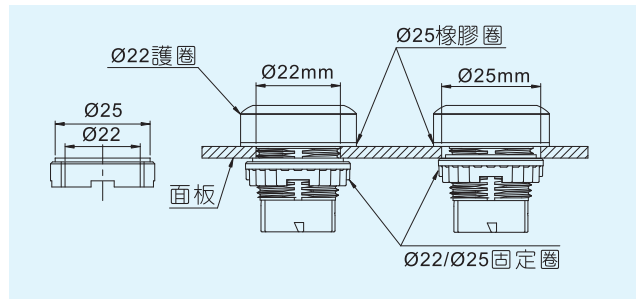


■ 燈泡替換方法

燈泡與燈泡座為固定式，燈泡替換時須將整個燈泡座替換。

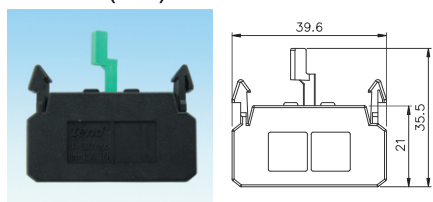


■ Ø22mm/Ø25mm系列尺寸與構造完全相同，●Ø30系列裝配方法由一共用之固定圈固定之。

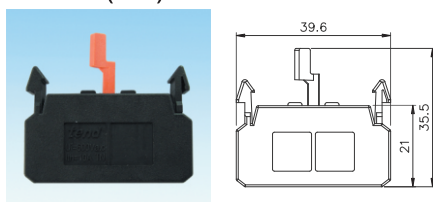


■ 接點座種類與加裝 接點座可分1a(1NO)、1b(1NC)、1c(1NO、1NC)三種，可自由加裝。

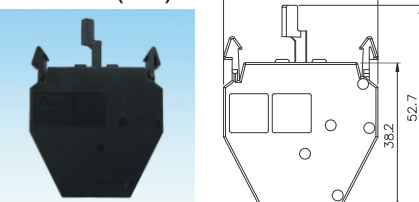
TT2-A(1a)



TT2-B(1b)

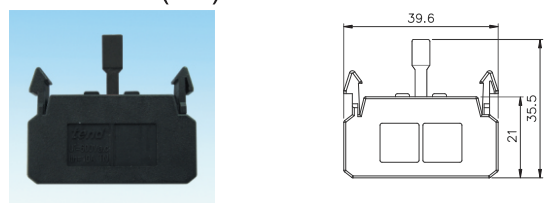


TT2-C(1c)



■ 十字開關接點座種類與加裝 接點座可分1a(1NO)、1c(1NO、1NC)二種，不可與標準接點座混用。

TT2MR-A(1a)



TT2MR-C(1c)

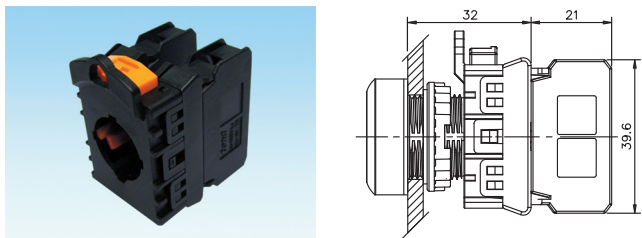


tend TT2 Ø22/Ø25/Ø30系列控制器材

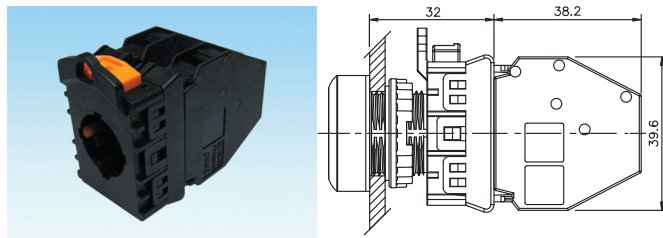
TT2

接點座外觀尺寸

TT2-1a~TT2-2a, TT2-1b~TT2-2b, TT2-1ab

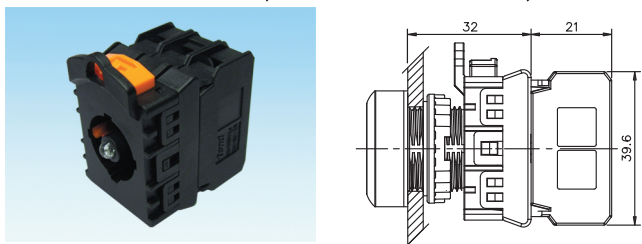


TT2-1c~TT2-2c

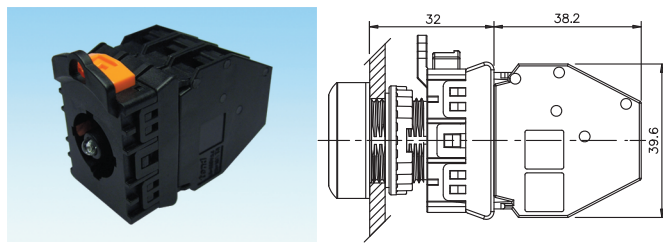


照光式接點座外觀尺寸

TT2-I1a~TT2-I2a, TT2-I1b~TT2-I2b, TT2-I1ab



TT2-I1c~TT2-I2c



接點額定值

交流	AC11	AC24V	AC110V	AC220V	AC380V	AC440V	直 流	DC11	DC24V	DC110V	DC220V	DC380V
	電感負載	10A	6A	4A	2.5A	2A		電感負載	1.5A	0.5A	0.2A	0.1A
電阻負載	10A	10A	6A	5A	4A	DC14 電阻負載	10A	2A	0.6A	0.2A		

特性

動作頻率	機械	復歸式按鈕為60次/分,其餘為30次/分
	電氣	30次/分
壽命	機械	復歸式按鈕為3,000,000次,其餘為300,000次
	電氣	復歸式按鈕為500,000次,其餘為200,000次
衝擊	耐久	變壓器系列為600m/s ² ,其餘為1000m/s ²
	誤動作	非照光式復歸按鈕為1000m/s ² ,其餘為250m/s ²
振動	誤動作	10~55HZ複振幅1.5mm
接觸電阻	50mΩ以下(初期值)	
絕緣電阻	500VDC電壓下,100MΩ以上	
耐電壓	接受AC2500V之測試電壓一分種,無短路,破壞,燒毀等異常現象	
周圍溫度	-20°C~+60°C	
周圍濕度	45~85%RH	

接點座接點圖

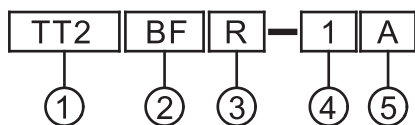
型式	TT2-1A	TT2-1B	TT2-1AB	TT2-1C	TT2-2A	TT2-2B	TT2-2C
接點	1a	1b	1a+1b	1a1b	2a	2b	2a2b
接點圖							

tend TT2 Ø22/Ø25/Ø30 按鈕開關

TT2

二點式接點限用AB。

型號說明

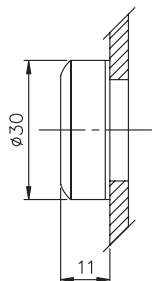


項次	代號	說明
1. 固定孔徑	TT2 TT3	Ø22mm/Ø25mm Ø30mm
2. 型式	BF BL BM BA BK BP BT	平頭 凸頭 大頭 凸頭交替式 連鎖式 按拉式 二點式(接點限用AB)

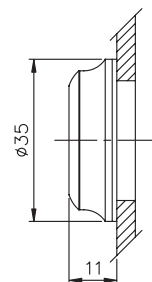
項次	代號	說明
3. 顏色	R G Y W BL B	紅 綠 黃 白 藍 黑
4. 接點數目	1 2	1組 2組
5. 接點種類	A B C AB	1a 1b 1a1b 1a+1b(限用一組)

按鈕上座部份裝配尺寸

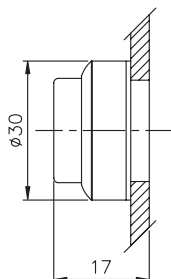
TT2BF



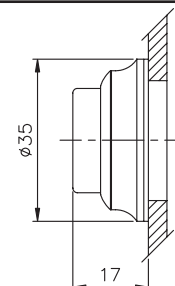
TT3BF



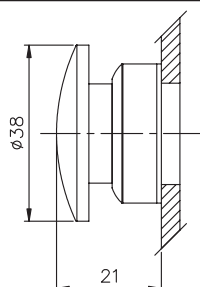
TT2BL



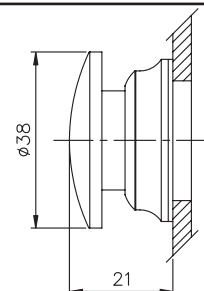
TT3BL



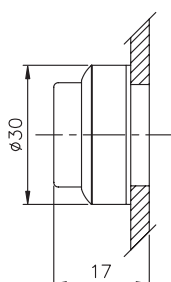
TT2BM



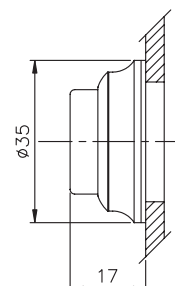
TT3BM



TT2BA



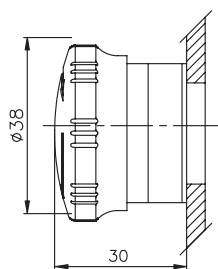
TT3BA



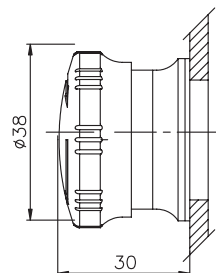
tend TT2 Ø22/Ø25/Ø30按鈕開關

TT2

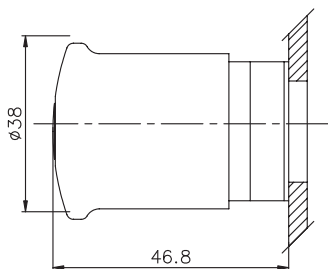
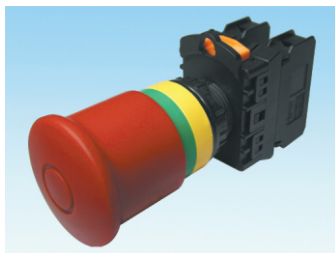
TT2BK



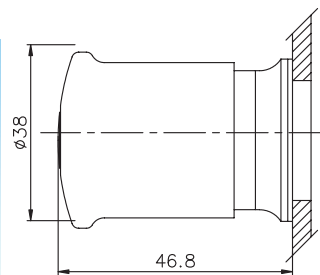
TT3BK



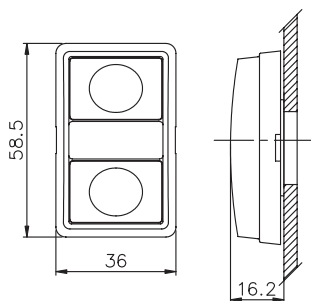
TT2BP



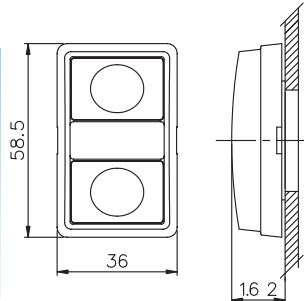
TT3BP



TT2BT

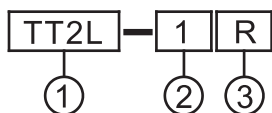


TT3BT



本系列燈泡座之燈泡與燈泡座為固定式,燈泡替換時須將整個燈泡座替換。

型號說明

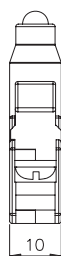
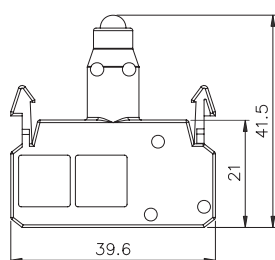


項次	代號	說明
1. 燈泡種類	TT2L	LED 燈泡

項次	代號	說明	
2. 電壓	1	110VAC	6~9mA
	2	220VAC	
	5	6VAC/DC	13~17mA
	7	24VAC/DC	
	8	30VAC/DC	
9	12VAC/DC		
3. 顏色	R	紅 綠 橙 白 藍	
	G		
	W		
	BL		

燈泡座外觀尺寸

LED燈泡座

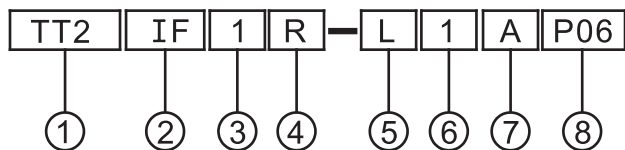


tend TT2 Ø22/Ø25/Ø30照光式按鈕開關

TT2

二點式按鈕接點座限用AB。

型號說明

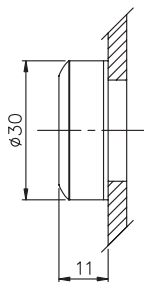


項次	代號	說明
1. 固定孔徑	TT2 TT3	Ø22mm/Ø25mm Ø30mm
2. 型式	IF IL IM IA IK IT IC	平頭 凸頭 大頭 凸頭交替式 連鎖式 二點式(接點限用AB) 全罩式凸頭
3. 電壓	1 2 5 7 8 9	110VAC 220VAC 6VAC/DC 24VAC/DC 30VAC/DC 12VAC/DC

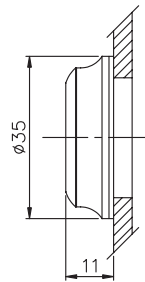
項次	代號	說明
4. 顏色	R G O W BL C	紅 綠 橙 白 藍 透明
5. 燈泡種類	L	LED燈泡
6. 接點數目	1 2	1組 2組
7. 接點種類	A B C AB	1a 1b 1a1b 1a+1b(限用一組)
8. 刻字種類	00 P01~P43 M01~M22	空白 詳見 TA 92 TPP 詳見 TA 92 TPM

照光式按鈕上座裝配尺寸

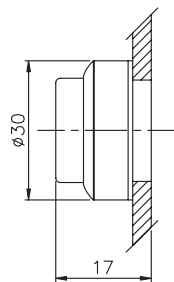
TT2IF



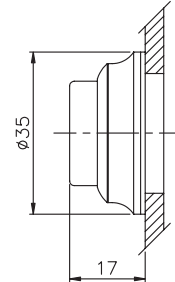
TT3IF



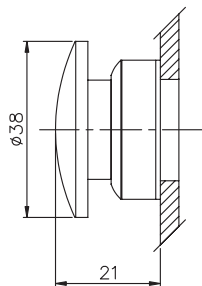
TT2IL



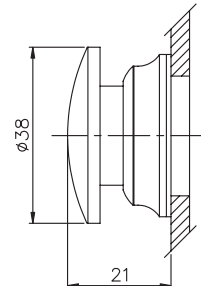
TT3IL



TT2IM



TT3IM

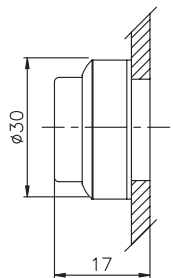


tend TT2 Ø22/Ø25/Ø30照光式按鈕開關

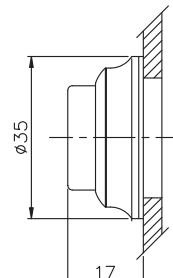
TT2

照光式按鈕上座裝配尺寸

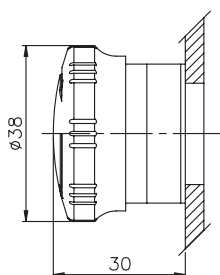
TT2IA



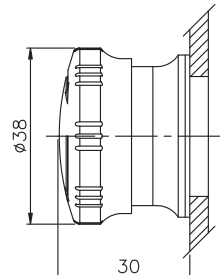
TT3IA



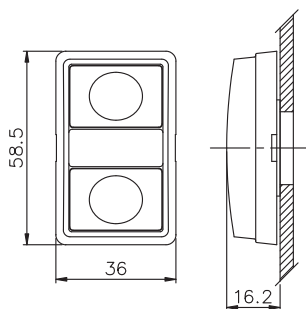
TT2IK



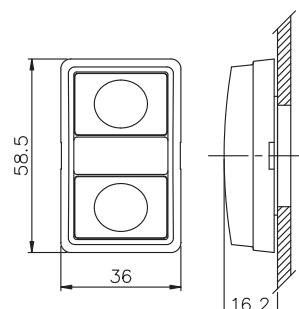
TT3IK



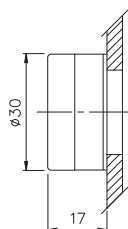
TT2IT



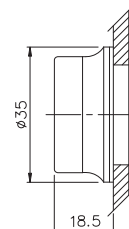
TT3IT



TT2IC



TT3IC



照光式接點座接點圖

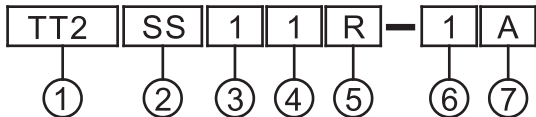
型 式	TT2-I1A	TT2-I1B	TT2-I1AB	TT2-I1C	TT2-I2A	TT2-I2B	TT2-I2C
接 點	1a	1b	1a+1b	1a1b	2a	2b	2a2b
接 點 圖							

tend TT2 Ø22/Ø25/Ø30選擇開關、鑰匙開關

TT2

二段式接點1C為1a1b,三段式接點AA為1a+1a(2a)。

型號說明



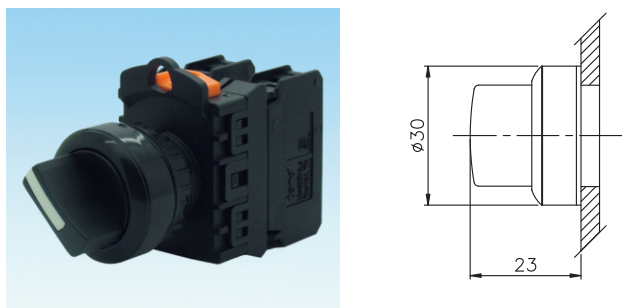
項次	代號	說明
1. 固定孔徑	TT2 TT3	Ø22mm/Ø25mm Ø30mm
2. 型式	SS SH KS	標準選擇 長柄選擇 鑰匙選擇
3. 動作方式	1	三段90°X2
	2	二段90°
	3	二段90°復歸
	4	三段45°X2
	5	三段45°X2右邊復歸
	6	三段45°X2左邊復歸
	7	三段45°X2雙復歸

項次	代號	說明	
4. 鑰匙抽出位置	1	二段	0、1皆可抽出
	2		0可抽出
	3		1可抽出
	5. 顏色	R	紅
		G	綠
		B	黑
		6. 接點數目	1
	2	2組	
7. 接點種類	A B C AB AA	二段	1a 1b 1a1b 1a+1b(限一組) —
		三段	— — — — 1a+1a(2a)(限一組)

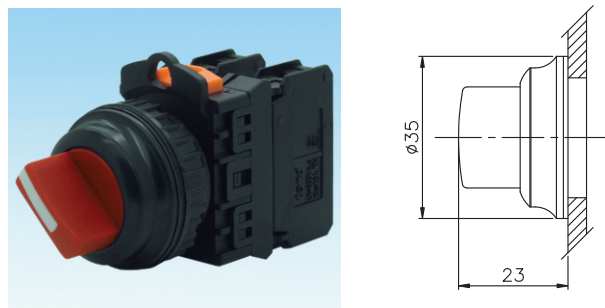
三段接點座限選用AA

選擇、鑰匙上座部份裝配尺寸

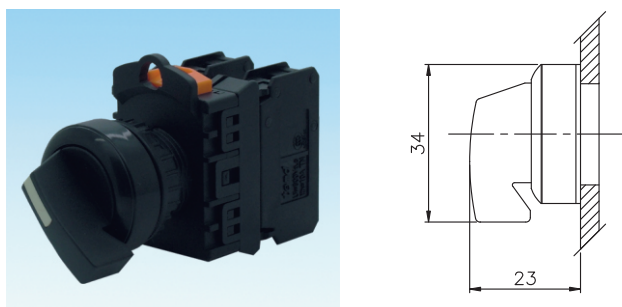
TT2SS



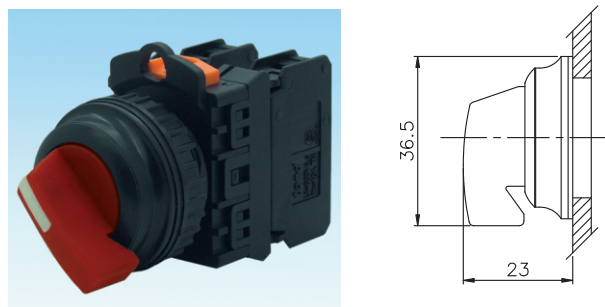
TT3SS



TT2SH



TT3SH

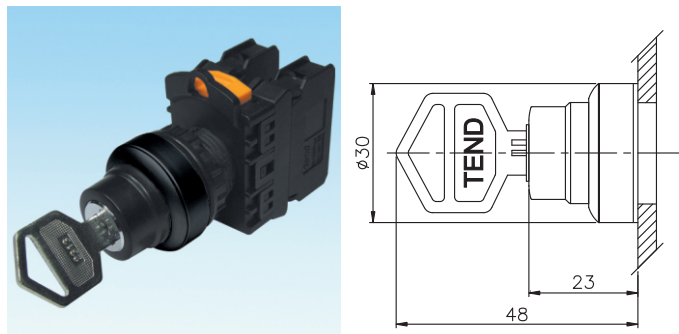


tend TT2 Ø22/Ø25/Ø30 選擇開關、鑰匙開關

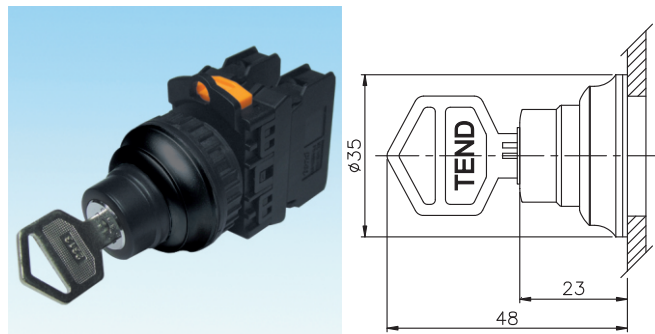
TT2

■ 選擇、鑰匙上座部份裝配尺寸

TT2KS



TT3KS



■ 選擇開關二段接點圖

型 式	TT2-1A	TT2-1B	TT2-1AB	TT2-1C	TT2-2A	TT2-2B	TT2-2C																																																															
接 點	1a	1b	1a+1b	1a1b	2a	2b	2a2b																																																															
接 點 圖	 <table border="1"> <tr><td>接點</td><td>0</td><td>1</td></tr> <tr><td>23-24</td><td></td><td>X</td></tr> </table>	接點	0	1	23-24		X	 <table border="1"> <tr><td>接點</td><td>0</td><td>1</td></tr> <tr><td>11-12</td><td>X</td><td></td></tr> </table>	接點	0	1	11-12	X		 <table border="1"> <tr><td>接點</td><td>0</td><td>1</td></tr> <tr><td>11-12</td><td>X</td><td></td></tr> <tr><td>23-24</td><td></td><td>X</td></tr> </table>	接點	0	1	11-12	X		23-24		X	 <table border="1"> <tr><td>接點</td><td>0</td><td>1</td></tr> <tr><td>21-22</td><td>X</td><td></td></tr> <tr><td>23-24</td><td></td><td>X</td></tr> </table>	接點	0	1	21-22	X		23-24		X	 <table border="1"> <tr><td>接點</td><td>0</td><td>1</td></tr> <tr><td>13-14</td><td></td><td>X</td></tr> <tr><td>23-24</td><td></td><td>X</td></tr> </table>	接點	0	1	13-14		X	23-24		X	 <table border="1"> <tr><td>接點</td><td>0</td><td>1</td></tr> <tr><td>11-12</td><td>X</td><td></td></tr> <tr><td>21-22</td><td>X</td><td></td></tr> </table>	接點	0	1	11-12	X		21-22	X		 <table border="1"> <tr><td>接點</td><td>0</td><td>1</td></tr> <tr><td>11-12</td><td>X</td><td></td></tr> <tr><td>13-14</td><td></td><td>X</td></tr> <tr><td>21-22</td><td>X</td><td></td></tr> <tr><td>23-24</td><td></td><td>X</td></tr> </table>	接點	0	1	11-12	X		13-14		X	21-22	X		23-24		X
接點	0	1																																																																				
23-24		X																																																																				
接點	0	1																																																																				
11-12	X																																																																					
接點	0	1																																																																				
11-12	X																																																																					
23-24		X																																																																				
接點	0	1																																																																				
21-22	X																																																																					
23-24		X																																																																				
接點	0	1																																																																				
13-14		X																																																																				
23-24		X																																																																				
接點	0	1																																																																				
11-12	X																																																																					
21-22	X																																																																					
接點	0	1																																																																				
11-12	X																																																																					
13-14		X																																																																				
21-22	X																																																																					
23-24		X																																																																				

■ 選擇開關三段接點圖

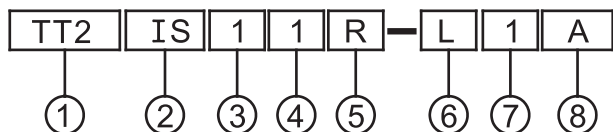
型 式	TT2-1AA												
接 點	1a 0 1a												
接 點 圖	 <table border="1"> <tr><td>接點</td><td>1</td><td>0</td><td>2</td></tr> <tr><td>13-14</td><td>X</td><td></td><td></td></tr> <tr><td>23-24</td><td></td><td></td><td>X</td></tr> </table>	接點	1	0	2	13-14	X			23-24			X
接點	1	0	2										
13-14	X												
23-24			X										

tend TT2 Ø22/Ø25/Ø30照光式選擇開關

TT2

兩段式接點1c為1a1b，三段式接點AA為1a+1b(2a)。

型號說明



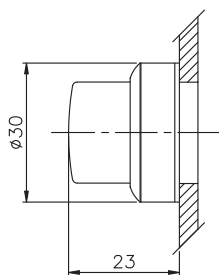
項次	代號	說明
1. 固定孔徑	TT2 TT3	Ø22mm/Ø25mm Ø30mm
2. 型式	IS IH	標準選擇 長柄選擇
3. 動作方式	1	三段90°X2
	2	二段90°
	3	二段90°復歸
	4	三段45°X2
	5	三段45°X2右邊復歸
	6	三段45°X2左邊復歸
	7	三段45°X2二邊復歸

項次	代號	說明	
4. 電壓	1	110VAC	
	2	220VAC	
	5	6VAC/DC	
	7	24VAC/DC	
	8	30VAC/DC	
	9	12VAC/DC	
	5. 顏色	R	紅
		G	綠
		O	橙
W		白	
BL		藍	
6. 燈泡種類	L	LED燈泡	
7. 接點數目	1	1組	
	2	2組	
8. 接點種類		二段	三段
	A	1a	—
	B	1b	—
	C	1a1b	—
	AB	1a+1b(限一組)	—
	AA	—	1a+1a(2a)(限一組)

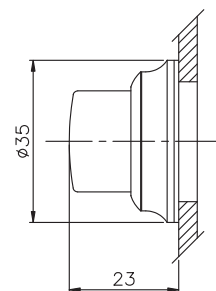
三段接點座限選用AA

照光式選擇上座部份裝配尺寸

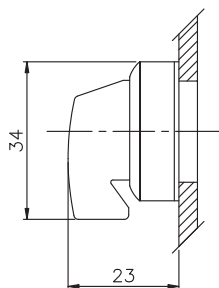
TT2IS



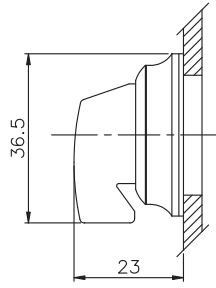
TT3IS



TT2IH



TT3IH



tend TT2 Ø22/Ø25/Ø30照光式選擇開關

TT2

照光式選擇開關二段接點圖

型 式	TT2-I1A	TT2-I1B	TT2-I1AB	TT2-I1C	TT2-I2A	TT2-I2B	TT2-I2C																																										
接 點	1a	1b	1a+1b	1a1b	2a	2b	2a2b																																										
接 點 圖																																																	
	接點	<table border="1"> <tr><td>0</td><td>1</td></tr> <tr><td>23-24</td><td>X</td></tr> </table>	0	1	23-24	X	<table border="1"> <tr><td>0</td><td>1</td></tr> <tr><td>11-12</td><td>X</td></tr> </table>	0	1	11-12	X	<table border="1"> <tr><td>0</td><td>1</td></tr> <tr><td>11-12</td><td>X</td></tr> <tr><td>23-24</td><td>X</td></tr> </table>	0	1	11-12	X	23-24	X	<table border="1"> <tr><td>0</td><td>1</td></tr> <tr><td>21-22</td><td>X</td></tr> <tr><td>23-24</td><td>X</td></tr> </table>	0	1	21-22	X	23-24	X	<table border="1"> <tr><td>0</td><td>1</td></tr> <tr><td>13-14</td><td>X</td></tr> <tr><td>23-24</td><td>X</td></tr> </table>	0	1	13-14	X	23-24	X	<table border="1"> <tr><td>0</td><td>1</td></tr> <tr><td>11-12</td><td>X</td></tr> <tr><td>21-22</td><td>X</td></tr> </table>	0	1	11-12	X	21-22	X	<table border="1"> <tr><td>0</td><td>1</td></tr> <tr><td>11-12</td><td>X</td></tr> <tr><td>13-14</td><td>X</td></tr> <tr><td>21-22</td><td>X</td></tr> <tr><td>23-24</td><td>X</td></tr> </table>	0	1	11-12	X	13-14	X	21-22	X	23-24
0	1																																																
23-24	X																																																
0	1																																																
11-12	X																																																
0	1																																																
11-12	X																																																
23-24	X																																																
0	1																																																
21-22	X																																																
23-24	X																																																
0	1																																																
13-14	X																																																
23-24	X																																																
0	1																																																
11-12	X																																																
21-22	X																																																
0	1																																																
11-12	X																																																
13-14	X																																																
21-22	X																																																
23-24	X																																																

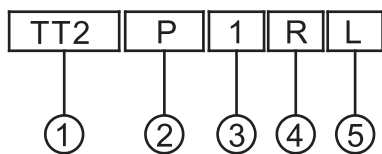
照光式選擇開關三段接點圖

型 式	TT2-I1AA												
接 點	1a 0 1a												
接 點 圖	<table border="1"> <tr><td>接點</td><td>1</td><td>0</td><td>2</td></tr> <tr><td>13-14</td><td>X</td><td></td><td></td></tr> <tr><td>23-24</td><td></td><td></td><td>X</td></tr> </table>	接點	1	0	2	13-14	X			23-24			X
接點	1	0	2										
13-14	X												
23-24			X										

tend TT2 Ø22/Ø25/Ø30指示燈

TT2

型號說明



項 次	代 號	說 明
1. 固定孔徑	TT2 TT3	Ø22mm/Ø25mm Ø30mm
2. 型 式	P	直接式

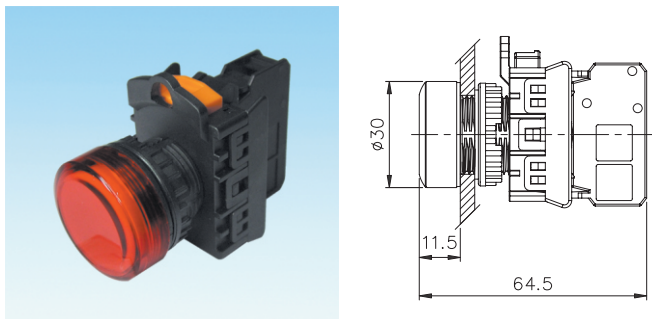
項 次	代 號	說 明
3. 電 壓	1	110VAC
	2	220VAC
	5	6VAC/DC
	7	24VAC/DC
	8	30VAC/DC
	9	12VAC/DC
4. 顏 色	R	紅
	G	綠
	O	橙
	W	白
5. 燈泡種類	BL	藍
	L	LED燈泡

tend TT2 Ø22/Ø25/Ø30指示燈

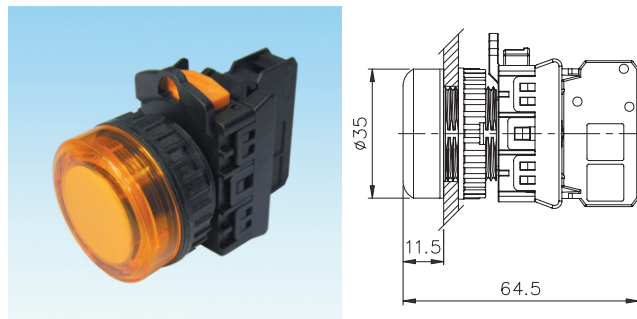
TT2

指示燈裝配尺寸

TT2P

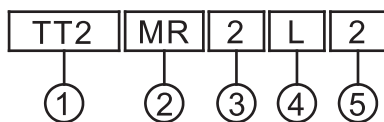


TT3P



tend TT2 Ø22/Ø25/Ø30十字開關

型號說明



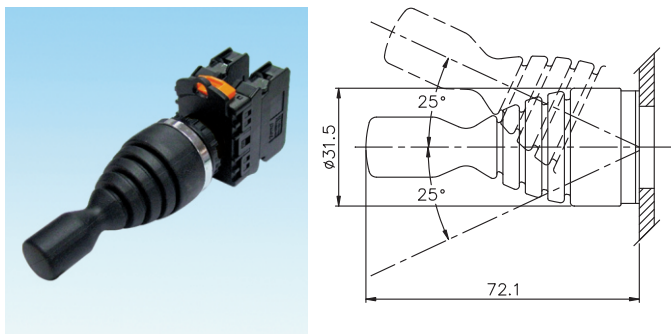
本系列開關之接點座依上下左右之方向印有UDLR，為十字開關專用，不可與標準接點座混用。

項次	代號	說明
1. 固定孔徑	TT2 TT3	Ø22mm/Ø25mm Ø30mm
2. 型式	MR	十字開關
3. 方向	2 4	上下二方向 上下左右四方向
4. 操作方式	L R	保持 復歸
5. 接點數目	2 4	上下各1a 上下左右各1a

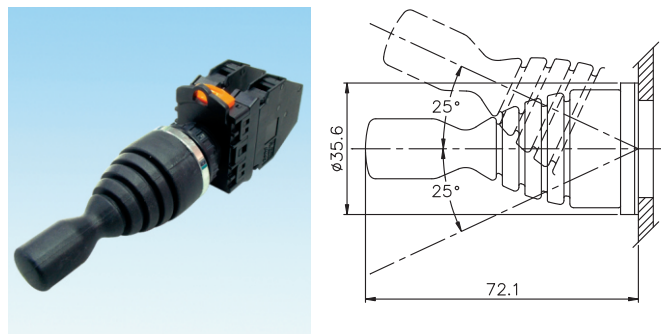
接點數目：2向及4向各為1a

型號說明

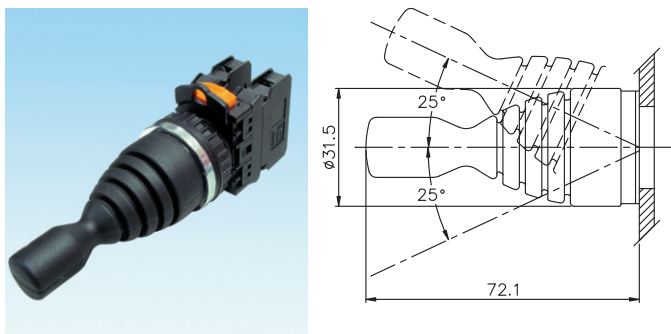
TT2MR2



TT2MR4



TT3MR2



TT3MR4

