

按鈕開關/選擇開關/指示燈 A22N/M22N/A30N

藉由縮短機身、變更配線方向，讓控制盤輕薄短小化
新增Push-In Plus端子台型，配線更輕鬆
作業效率與安全性大大提升

φ22

A22N/M22N型
系列
螺絲端子台型
Push-In Plus端子台型

按鈕開關
A22NN/A22NL型
A22NN-P/A22NL-P型
第2頁



選擇開關
A22NS/A22NW型
A22NS-P/A22NW-P型
第20頁



鑰匙型選擇開關
A22NK型
A22NK-P型
第35頁



指示燈
M22N型
M22N-P型
第47頁



φ30

A30N型
系列
螺絲端子台型
Push-In Plus端子台型

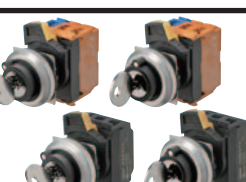
按鈕開關
A30NN/A30NL型
A30NN-P/A30NL-P型
第53頁



選擇開關
A30NS/A30NW型
A30NS-P/A30NW-P型
第64頁



鑰匙型選擇開關
A30NK型
A30NK-P型
第74頁



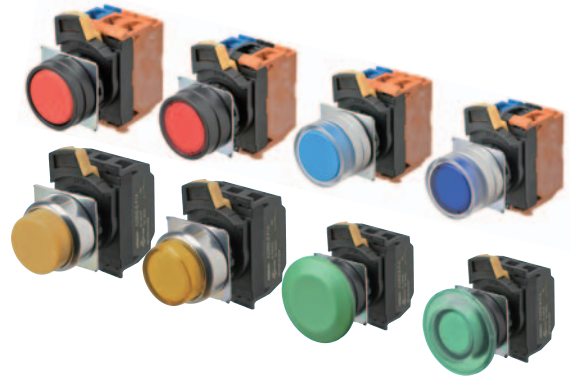
按鈕開關

A22NN/A22NL

φ22mm 按鈕開關

藉由短機身與配線方向的變更，讓控制盤輕薄短小化

新增Push-In Plus端子台型，配線更輕鬆



●作業性

- 變更配線方向，提高配線區的辨識度(Push-In Plus 端子台型)
- 端子螺絲採用保持結構設計，適用圓形壓接端子(螺絲端子台型)
- 即使加裝開關組件，也能再鎖合其他端子(螺絲端子台型)
- 開關組件無方向性，組裝更簡便

●小型化

- 變更配線方向，可精簡水平方向的空間(Push-In Plus端子台型)
- 短機身設計
- A22NL型(帶燈型)和A22NN型(不帶燈型)尺寸大小相同

●安全性

- 採用鎖定桿結構，精確，操作更簡便
- 採用護指機構，大幅提高安全性
- 配線不鬆脫，完全不需要維護(Push-In Plus端子台型)

●產品種類

- 備有通用型產品適用之安全規格/電壓規格
- 備有φ22.3、φ25.5等2種面板開孔尺寸，以供安裝
- 按鈕、邊框皆備有多種顏色/形狀/材質可供選擇
- 防護機構符合IP66、NEMA 4X、13等規範

請參閱「按鈕開關/指示燈 共通注意事項」及第88頁的「正確使用方式」。

按鈕顏色

		紅色	綠色	黃色	白色	藍色	黑色		
不帶燈	A22NN-□□□-N□ 不透明								
	A22NN-□□□-U□ 透明								
帶燈	A22NL-□□□-T□ 透明	非亮燈時							
		亮燈時							
	不透明	非亮燈時							
		亮燈時							

* 本圖所示為按鈕為透明/白色(記號：TW)搭配LED指示燈為黃色(記號：Y)時之亮燈顏色。

機種一覽

螺絲端子台/ Push-In Plus端子台		
樹脂邊框	金屬邊框：無光澤	圓形金屬邊框：有光澤、圓形
A22N□-BN 平面形 	A22N□-MN 平面形 	A22N□-RN 平面形 
A22N□-BP 凸出形 	A22N□-MP 凸出形 	A22N□-RP 凸出形 
A22N□-BG 全防護形 	A22N□-MG 全防護形 	
A22N□-BM 蘑菇形 	A22N□-MM 蘑菇形 	A22N□-RM 蘑菇形 

A
2
2
N
按
鈕
開
關

A
2
2
N
選
擇
開
關

A
2
2
N
鑰
匙
型
選
擇
開
關

M
2
2
N
指
示
燈

A
3
0
N
按
鈕
開
關

A
3
0
N
選
擇
開
關

A
3
0
N
鑰
匙
型
選
擇
開
關

單
品
(
共
用
)

選
購
品
、
工
具

正
確
使
用
須
知

A22NN/A22NL

型號構成

■型號基準..... 以下所示為安裝操作部位、LED指示燈(僅限帶燈型)、安裝台、開關組件、亮燈組件(僅限帶燈型)等零件後之套裝組合型號。有關組裝的詳細資訊，請瀏覽「種類」頁面(第5~8頁)。

●套裝組合型號

A 2 2 N ^① L - ^② BN ^③ M - ^④ TR ^⑤ A - ^⑥ G ^⑦ 100 - ^⑧ R ^⑨ B 型

①種類

記號	種類
N	不帶燈
L	帶燈

②邊框材質、按鈕形狀

記號	邊框材質	按鈕形狀
BN	樹脂	平面形
BP	樹脂	凸出形
BG	樹脂	全防護形
BM	樹脂	蘑菇形
MN	金屬	平面形
MP	金屬	凸出形
MG	金屬	全防護形
MM	金屬	蘑菇形
RN	金屬(圓形)	平面形
RP	金屬(圓形)	凸出形
RM	金屬(圓形)	蘑菇形

③動作功能

記號	功能
M	瞬時動作 自動復歸型
A	交替動作 自我保持型

④按鈕 透明/不透明顏色、⑧LED指示燈顏色

帶燈/不帶燈	記號④	記號⑧	透明/不透明	按鈕顏色	LED燈顏色
不帶燈	NR	N	不透明	紅色	-
	NG	N	不透明	綠色	
	NY	N	不透明	黃色	
	NW	N	不透明	白色	
	NA	N	不透明	藍色	
	NB	N	不透明	黑色	
	UR	N	透明	紅色	
	UG	N	透明	綠色	
	UY	N	透明	黃色	
	UW	N	透明	白色	
	UA	N	透明	藍色	
	UO	N	透明	橙色	
	帶燈	TR	R	透明	
TG		G	透明	綠色	綠色
TY		Y	透明	黃色	黃色
TW		W	透明	白色	白色
TA		A	透明	藍色	藍色
TO		O	透明	橙色	橙色
TW		Y	透明	白色*	黃色

*亮燈時為乳白色。

⑤保護構造

記號	功能
A	IP66、NEMA 4X、13規範

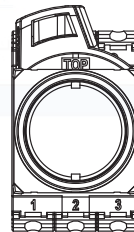
⑥接點/端子規格

記號	規格
G	一般/螺絲端子台
P	一般/Push-In Plus端子台

⑦接點結構

記號	開關組件數		組件位置					
			不帶燈			帶燈		
	NO	NC	1	2	3	1	2	3
100	1	0	NO	-	-	NO	亮燈組件	-
002	0	1	-	-	NC	-	亮燈組件	NC
101	2	0	NO	-	NO	NO	亮燈組件	NO
102	1	1	NO	-	NC	NO	亮燈組件	NC
202	0	2	NC	-	NC	NC	亮燈組件	NC
111	3	0	NO	NO	NO			
112	2	1	NO	NO	NC			
122	1	2	NO	NC	NC			
222	0	3	NC	NC	NC			

註1. NO (藍色) : a接點 NC (橙色) : b接點
2. 組件位置請參閱下圖。



⑨LED燈電壓

記號	LED燈電壓
N	不帶燈
A	6V AC/DC
B	12V AC/DC
C	24V AC/DC
D	100/110/120V AC
E	200/220/230/240V AC

■額定、性能等...請參閱第13頁

■外觀尺寸...請參閱第15~17頁

■正確使用方法...請參閱第88~99頁

■選購品、工具...請參閱第84~85頁




種類

■**套裝組合型號**..... 交貨時採套裝組合型號，包含操作部位、LED指示燈(僅限帶燈型)、安裝台、開關組件、亮燈組件(僅限帶燈型)等零件。

●不帶燈/平面形

形狀	接點數	瞬時動作(自動復歸型)	交替動作(自我保持型)	④④ 按鈕顏色	⑦⑦⑦ 接點結構	
		型號	型號			
樹脂邊框 	1	A22NN-BNM-④④A-G⑦⑦⑦-NN	A22NN-BNA-④④A-G⑦⑦⑦-NN	NR : 不透明 紅色 NG : 不透明 綠色 NY : 不透明 黃色 NW : 不透明 白色 NA : 不透明 藍色 NB : 不透明 黑色 UR : 透明 綠色 UY : 透明 黃色 UW : 透明 白色 UA : 透明 藍色 UO : 透明 橙色	100 002	
		A22NN-BNM-④④A-P⑦⑦⑦-NN	A22NN-BNA-④④A-P⑦⑦⑦-NN			
	2	A22NN-BNM-④④A-G⑦⑦⑦-NN	A22NN-BNA-④④A-G⑦⑦⑦-NN		101 102 202	
		A22NN-BNM-④④A-P⑦⑦⑦-NN	A22NN-BNA-④④A-P⑦⑦⑦-NN			
	3	A22NN-BNM-④④A-G⑦⑦⑦-NN	A22NN-BNA-④④A-G⑦⑦⑦-NN		111 112 122 222	
		A22NN-BNM-④④A-P⑦⑦⑦-NN	A22NN-BNA-④④A-P⑦⑦⑦-NN			
金屬邊框 	1	A22NN-MNM-④④A-G⑦⑦⑦-NN	A22NN-MNA-④④A-G⑦⑦⑦-NN		NR : 不透明 紅色 NG : 不透明 綠色 NY : 不透明 黃色 NW : 不透明 白色 NA : 不透明 藍色 NB : 不透明 黑色 UR : 透明 綠色 UY : 透明 黃色 UW : 透明 白色 UA : 透明 藍色 UO : 透明 橙色	100 002
		A22NN-MNM-④④A-P⑦⑦⑦-NN	A22NN-MNA-④④A-P⑦⑦⑦-NN			
	2	A22NN-MNM-④④A-G⑦⑦⑦-NN	A22NN-MNA-④④A-G⑦⑦⑦-NN			101 102 202
		A22NN-MNM-④④A-P⑦⑦⑦-NN	A22NN-MNA-④④A-P⑦⑦⑦-NN			
	3	A22NN-MNM-④④A-G⑦⑦⑦-NN	A22NN-MNA-④④A-G⑦⑦⑦-NN			111 112 122 222
		A22NN-MNM-④④A-P⑦⑦⑦-NN	A22NN-MNA-④④A-P⑦⑦⑦-NN			
圓形金屬邊框 	1	A22NN-RNM-④④A-G⑦⑦⑦-NN	A22NN-RNA-④④A-G⑦⑦⑦-NN	NR : 不透明 紅色 NG : 不透明 綠色 NY : 不透明 黃色 NW : 不透明 白色 NA : 不透明 藍色 NB : 不透明 黑色 UR : 透明 綠色 UY : 透明 黃色 UW : 透明 白色 UA : 透明 藍色 UO : 透明 橙色		100 002
		A22NN-RNM-④④A-P⑦⑦⑦-NN	A22NN-RNA-④④A-P⑦⑦⑦-NN			
	2	A22NN-RNM-④④A-G⑦⑦⑦-NN	A22NN-RNA-④④A-G⑦⑦⑦-NN			101 102 202
		A22NN-RNM-④④A-P⑦⑦⑦-NN	A22NN-RNA-④④A-P⑦⑦⑦-NN			
	3	A22NN-RNM-④④A-G⑦⑦⑦-NN	A22NN-RNA-④④A-G⑦⑦⑦-NN			111 112 122 222
		A22NN-RNM-④④A-P⑦⑦⑦-NN	A22NN-RNA-④④A-P⑦⑦⑦-NN			

●帶燈/平面形

形狀	接點數	瞬時動作(自動復歸型)	交替動作(自我保持型)	④④ 按鈕顏色	⑦⑦⑦ 接點結構	⑧ LED燈顏色	⑨ LED燈電壓						
		型號	型號										
樹脂邊框 	1	A22NL-BNM-④④A-G⑦⑦⑦-⑧⑨	A22NL-BNA-④④A-G⑦⑦⑦-⑧⑨	TR : 透明 紅色 TG : 透明 綠色 TY : 透明 黃色 TW : 透明 白色 TA : 透明 藍色 TO : 透明 橙色	100 002	R : 紅色 G : 綠色 Y : 黃色 W : 白色 A : 藍色 O : 橙色	A : 6V AC/DC B : 12V AC/DC C : 24V AC/DC D : 100/110/120V AC E : 200/220/230/240V AC						
		A22NL-BNM-④④A-P⑦⑦⑦-⑧⑨	A22NL-BNA-④④A-P⑦⑦⑦-⑧⑨										
	2	A22NL-BNM-④④A-G⑦⑦⑦-⑧⑨	A22NL-BNA-④④A-G⑦⑦⑦-⑧⑨		101 102 202								
		A22NL-BNM-④④A-P⑦⑦⑦-⑧⑨	A22NL-BNA-④④A-P⑦⑦⑦-⑧⑨										
金屬邊框 	1	A22NL-MNM-④④A-G⑦⑦⑦-⑧⑨	A22NL-MNA-④④A-G⑦⑦⑦-⑧⑨		TR : 透明 紅色 TG : 透明 綠色 TY : 透明 黃色 TW : 透明 白色 TA : 透明 藍色 TO : 透明 橙色			100 002	R : 紅色 G : 綠色 Y : 黃色 W : 白色 A : 藍色 O : 橙色	A : 6V AC/DC B : 12V AC/DC C : 24V AC/DC D : 100/110/120V AC E : 200/220/230/240V AC			
		A22NL-MNM-④④A-P⑦⑦⑦-⑧⑨	A22NL-MNA-④④A-P⑦⑦⑦-⑧⑨										
	2	A22NL-MNM-④④A-G⑦⑦⑦-⑧⑨	A22NL-MNA-④④A-G⑦⑦⑦-⑧⑨					101 102 202					
		A22NL-MNM-④④A-P⑦⑦⑦-⑧⑨	A22NL-MNA-④④A-P⑦⑦⑦-⑧⑨										
圓形金屬邊框 	1	A22NL-RNM-④④A-G⑦⑦⑦-⑧⑨	A22NL-RNA-④④A-G⑦⑦⑦-⑧⑨					TR : 透明 紅色 TG : 透明 綠色 TY : 透明 黃色 TW : 透明 白色 TA : 透明 藍色 TO : 透明 橙色			100 002	R : 紅色 G : 綠色 Y : 黃色 W : 白色 A : 藍色 O : 橙色	A : 6V AC/DC B : 12V AC/DC C : 24V AC/DC D : 100/110/120V AC E : 200/220/230/240V AC
		A22NL-RNM-④④A-P⑦⑦⑦-⑧⑨	A22NL-RNA-④④A-P⑦⑦⑦-⑧⑨										
	2	A22NL-RNM-④④A-G⑦⑦⑦-⑧⑨	A22NL-RNA-④④A-G⑦⑦⑦-⑧⑨								101 102 202		
		A22NL-RNM-④④A-P⑦⑦⑦-⑧⑨	A22NL-RNA-④④A-P⑦⑦⑦-⑧⑨										

註. 通常按鈕和LED指示燈為相同顏色。
但本品亦備有乳白色，可供白色按鈕+黃色LED指示燈搭配之用。 A22NN□-□□□-TWA-□□□□-Y□型

<p>■單品型號...請參閱第9 ~ 12、第82頁之相關說明 (訂購時，請分別依照操作部位、LED指示燈、安裝台、開關組件、亮燈組件不同的型號訂購。)</p>	<p>■額定、性能等...請參閱第13頁</p> <p>■選購品、工具...請參閱第84 ~ 85頁</p>	<p>■外觀尺寸...請參閱第15 ~ 17頁</p>
---	--	------------------------------------

A22NN 按鈕開關
A22NN 選擇開關
A22NN 鑰匙型選擇開關
M22NN 指示燈
A30NN 按鈕開關
A30NN 選擇開關
A30NN 鑰匙型選擇開關
單品 (共用)
選購品、工具
正確使用須知

A22NN/A22NL




種類

■套裝組合型號..... 交貨時採套裝組合型號，包含操作部位、LED指示燈(僅限帶燈型)、安裝台、開關組件、亮燈組件(僅限帶燈型)等零件。

●不帶燈/凸出形

形狀	接點數	瞬時動作(自動復歸型)	交替動作(自我保持型)	④④ 按鈕顏色	⑦⑦⑦ 接點結構
		型號	型號		
樹脂邊框 	1	A22NN-BPM-④④A-G⑦⑦⑦-NN	A22NN-BPA-④④A-G⑦⑦⑦-NN	NR：不透明 紅色 NG：不透明 綠色 NY：不透明 黃色 NW：不透明 白色 NA：不透明 藍色 NB：不透明 黑色 UR：透明 紅色 UY：透明 綠色 UW：透明 黃色 UA：透明 白色 UO：透明 藍色 UU：透明 橙色	100 002
		A22NN-BPM-④④A-P⑦⑦⑦-NN	A22NN-BPA-④④A-P⑦⑦⑦-NN		
	2	A22NN-BPM-④④A-G⑦⑦⑦-NN	A22NN-BPA-④④A-G⑦⑦⑦-NN		101 102 202
		A22NN-BPM-④④A-P⑦⑦⑦-NN	A22NN-BPA-④④A-P⑦⑦⑦-NN		
	3	A22NN-BPM-④④A-G⑦⑦⑦-NN	A22NN-BPA-④④A-G⑦⑦⑦-NN		111 112 122 222
		A22NN-BPM-④④A-P⑦⑦⑦-NN	A22NN-BPA-④④A-P⑦⑦⑦-NN		
金屬邊框 	1	A22NN-MPM-④④A-G⑦⑦⑦-NN	A22NN-MPA-④④A-G⑦⑦⑦-NN	NR：不透明 紅色 NG：不透明 綠色 NY：不透明 黃色 NW：不透明 白色 NA：不透明 藍色 NB：不透明 黑色 UR：透明 紅色 UY：透明 綠色 UW：透明 黃色 UA：透明 白色 UO：透明 藍色 UU：透明 橙色	100 002
		A22NN-MPM-④④A-P⑦⑦⑦-NN	A22NN-MPA-④④A-P⑦⑦⑦-NN		
	2	A22NN-MPM-④④A-G⑦⑦⑦-NN	A22NN-MPA-④④A-G⑦⑦⑦-NN		101 102 202
		A22NN-MPM-④④A-P⑦⑦⑦-NN	A22NN-MPA-④④A-P⑦⑦⑦-NN		
	3	A22NN-MPM-④④A-G⑦⑦⑦-NN	A22NN-MPA-④④A-G⑦⑦⑦-NN		111 112 122 222
		A22NN-MPM-④④A-P⑦⑦⑦-NN	A22NN-MPA-④④A-P⑦⑦⑦-NN		
圓形金屬邊框 	1	A22NN-RPM-④④A-G⑦⑦⑦-NN	A22NN-RPA-④④A-G⑦⑦⑦-NN	NR：不透明 紅色 NG：不透明 綠色 NY：不透明 黃色 NW：不透明 白色 NA：不透明 藍色 NB：不透明 黑色 UR：透明 紅色 UY：透明 綠色 UW：透明 黃色 UA：透明 白色 UO：透明 藍色 UU：透明 橙色	100 002
		A22NN-RPM-④④A-P⑦⑦⑦-NN	A22NN-RPA-④④A-P⑦⑦⑦-NN		
	2	A22NN-RPM-④④A-G⑦⑦⑦-NN	A22NN-RPA-④④A-G⑦⑦⑦-NN		101 102 202
		A22NN-RPM-④④A-P⑦⑦⑦-NN	A22NN-RPA-④④A-P⑦⑦⑦-NN		
	3	A22NN-RPM-④④A-G⑦⑦⑦-NN	A22NN-RPA-④④A-G⑦⑦⑦-NN		111 112 122 222
		A22NN-RPM-④④A-P⑦⑦⑦-NN	A22NN-RPA-④④A-P⑦⑦⑦-NN		

●帶燈/凸出形

形狀	接點數	瞬時動作(自動復歸型)	交替動作(自我保持型)	④④ 按鈕顏色	⑦⑦⑦ 接點結構	⑧ LED燈 顏色	⑨ LED燈電壓
		型號	型號				
樹脂邊框 	1	A22NL-BPM-④④A-G⑦⑦⑦-⑧⑨	A22NL-BPA-④④A-G⑦⑦⑦-⑧⑨	TR：透明 紅色 TG：透明 綠色 TY：透明 黃色 TW：透明 白色 TA：透明 藍色 TO：透明 橙色	100 002	R：紅色 G：綠色 Y：黃色 W：白色 A：藍色 O：橙色	A：6V AC/DC B：12V AC/DC C：24V AC/DC D：100/110/120V AC E：200/220/230/240V AC
		A22NL-BPM-④④A-P⑦⑦⑦-⑧⑨	A22NL-BPA-④④A-P⑦⑦⑦-⑧⑨				
	2	A22NL-BPM-④④A-G⑦⑦⑦-⑧⑨	A22NL-BPA-④④A-G⑦⑦⑦-⑧⑨		101 102 202		
		A22NL-BPM-④④A-P⑦⑦⑦-⑧⑨	A22NL-BPA-④④A-P⑦⑦⑦-⑧⑨				
金屬邊框 	1	A22NL-MPM-④④A-G⑦⑦⑦-⑧⑨	A22NL-MPA-④④A-G⑦⑦⑦-⑧⑨	TR：透明 紅色 TG：透明 綠色 TY：透明 黃色 TW：透明 白色 TA：透明 藍色 TO：透明 橙色	100 002	R：紅色 G：綠色 Y：黃色 W：白色 A：藍色 O：橙色	A：6V AC/DC B：12V AC/DC C：24V AC/DC D：100/110/120V AC E：200/220/230/240V AC
		A22NL-MPM-④④A-P⑦⑦⑦-⑧⑨	A22NL-MPA-④④A-P⑦⑦⑦-⑧⑨				
	2	A22NL-MPM-④④A-G⑦⑦⑦-⑧⑨	A22NL-MPA-④④A-G⑦⑦⑦-⑧⑨		101 102 202		
		A22NL-MPM-④④A-P⑦⑦⑦-⑧⑨	A22NL-MPA-④④A-P⑦⑦⑦-⑧⑨				
圓形金屬邊框 	1	A22NL-RPM-④④A-G⑦⑦⑦-⑧⑨	A22NL-RPA-④④A-G⑦⑦⑦-⑧⑨	TR：透明 紅色 TG：透明 綠色 TY：透明 黃色 TW：透明 白色 TA：透明 藍色 TO：透明 橙色	100 002	R：紅色 G：綠色 Y：黃色 W：白色 A：藍色 O：橙色	A：6V AC/DC B：12V AC/DC C：24V AC/DC D：100/110/120V AC E：200/220/230/240V AC
		A22NL-RPM-④④A-P⑦⑦⑦-⑧⑨	A22NL-RPA-④④A-P⑦⑦⑦-⑧⑨				
	2	A22NL-RPM-④④A-G⑦⑦⑦-⑧⑨	A22NL-RPA-④④A-G⑦⑦⑦-⑧⑨		101 102 202		
		A22NL-RPM-④④A-P⑦⑦⑦-⑧⑨	A22NL-RPA-④④A-P⑦⑦⑦-⑧⑨				

註：通常按鈕和LED指示燈為相同顏色。
但本品亦備有乳白色，可供白色按鈕+黃色LED指示燈搭配之用。 A22NN-□□□□-IWA-□□□□-Y□型

■單品型號...請參閱第9 ~ 12、第82頁之相關說明(訂購時，請分別依照操作部位、LED指示燈、安裝台、開關組件、亮燈組件不同的型號訂購。)

■額定、性能等...請參閱第13頁 ■外觀尺寸...請參閱第15 ~ 17頁
■選購品、工具...請參閱第84 ~ 85頁

種類

■ **套裝組合型號** 交貨時採套裝組合型號，包含操作部位、LED指示燈(僅限帶燈型)、安裝台、開關組件、亮燈組件(僅限帶燈型)等零件。

● 不帶燈/全防護形

形狀	接點數	動作類型		④④ 按鈕顏色	⑦⑦⑦ 接點結構
		瞬時動作(自動復歸型) 型號	交替動作(自我保持型) 型號		
樹脂邊框 	1	A22NN-BGM-④④A-G⑦⑦⑦-NN	A22NN-BGA-④④A-G⑦⑦⑦-NN	NR: 不透明 紅色 NG: 不透明 綠色 NY: 不透明 黃色 NW: 不透明 白色 NA: 不透明 藍色 NB: 不透明 黑色 UR: 透明 紅色 UG: 透明 綠色 UY: 透明 黃色 UW: 透明 白色 UA: 透明 藍色 UO: 透明 橙色	100 002
		A22NN-BGM-④④A-P⑦⑦⑦-NN	A22NN-BGA-④④A-P⑦⑦⑦-NN		
	2	A22NN-BGM-④④A-G⑦⑦⑦-NN	A22NN-BGA-④④A-G⑦⑦⑦-NN		101 102 202
		A22NN-BGM-④④A-P⑦⑦⑦-NN	A22NN-BGA-④④A-P⑦⑦⑦-NN		
	3	A22NN-BGM-④④A-G⑦⑦⑦-NN	A22NN-BGA-④④A-G⑦⑦⑦-NN		111 112 122 222
		A22NN-BGM-④④A-P⑦⑦⑦-NN	A22NN-BGA-④④A-P⑦⑦⑦-NN		
金屬邊框 	1	A22NN-MGM-④④A-G⑦⑦⑦-NN	A22NN-MGA-④④A-G⑦⑦⑦-NN	UR: 透明 紅色 UG: 透明 綠色 UY: 透明 黃色 UW: 透明 白色 UA: 透明 藍色 UO: 透明 橙色	100 002
		A22NN-MGM-④④A-P⑦⑦⑦-NN	A22NN-MGA-④④A-P⑦⑦⑦-NN		
	2	A22NN-MGM-④④A-G⑦⑦⑦-NN	A22NN-MGA-④④A-G⑦⑦⑦-NN		101 102 202
		A22NN-MGM-④④A-P⑦⑦⑦-NN	A22NN-MGA-④④A-P⑦⑦⑦-NN		
	3	A22NN-MGM-④④A-G⑦⑦⑦-NN	A22NN-MGA-④④A-G⑦⑦⑦-NN		111 112 122 222
		A22NN-MGM-④④A-P⑦⑦⑦-NN	A22NN-MGA-④④A-P⑦⑦⑦-NN		

● 帶燈/全防護形

形狀	接點數	動作類型		④④ 按鈕顏色	⑦⑦⑦ 接點結構	⑧ LED燈 顏色	⑨ LED燈電壓
		瞬時動作(自動復歸型) 型號	交替動作(自我保持型) 型號				
樹脂邊框 	1	A22NL-BGM-④④A-G⑦⑦⑦-⑧⑨	A22NL-BGA-④④A-G⑦⑦⑦-⑧⑨	TR: 透明 紅色 TG: 透明 綠色 TY: 透明 黃色 TW: 透明 白色 TA: 透明 藍色 TO: 透明 橙色	100 002	R: 紅色 G: 綠色 Y: 黃色 W: 白色 A: 藍色 O: 橙色	A: 6V AC/DC B: 12V AC/DC C: 24V AC/DC D: 100/110/120V AC E: 200/220/230/240V AC
		A22NL-BGM-④④A-P⑦⑦⑦-⑧⑨	A22NL-BGA-④④A-P⑦⑦⑦-⑧⑨				
	2	A22NL-BGM-④④A-G⑦⑦⑦-⑧⑨	A22NL-BGA-④④A-G⑦⑦⑦-⑧⑨		101 102 202		
		A22NL-BGM-④④A-P⑦⑦⑦-⑧⑨	A22NL-BGA-④④A-P⑦⑦⑦-⑧⑨				
金屬邊框 	1	A22NL-MGM-④④A-G⑦⑦⑦-⑧⑨	A22NL-MGA-④④A-G⑦⑦⑦-⑧⑨	TR: 透明 紅色 TG: 透明 綠色 TY: 透明 黃色 TW: 透明 白色 TA: 透明 藍色 TO: 透明 橙色	100 002	R: 紅色 G: 綠色 Y: 黃色 W: 白色 A: 藍色 O: 橙色	A: 6V AC/DC B: 12V AC/DC C: 24V AC/DC D: 100/110/120V AC E: 200/220/230/240V AC
		A22NL-MGM-④④A-P⑦⑦⑦-⑧⑨	A22NL-MGA-④④A-P⑦⑦⑦-⑧⑨				
	2	A22NL-MGM-④④A-G⑦⑦⑦-⑧⑨	A22NL-MGA-④④A-G⑦⑦⑦-⑧⑨		101 102 202		
		A22NL-MGM-④④A-P⑦⑦⑦-⑧⑨	A22NL-MGA-④④A-P⑦⑦⑦-⑧⑨				

註: 通常按鈕和LED指示燈為相同顏色。
但本品亦備有乳白色，可供白色按鈕+黃色LED指示燈搭配之用。 A22N□-□□□-TWA-□□□□-Y□型

■ **單品型號**...請參閱第9 ~ 12、第82頁之相關說明(訂購時，請分別依照操作部位、LED指示燈、安裝台、開關組件、亮燈組件不同的型號訂購。)

■ **額定、性能等**...請參閱13 ■ **外觀尺寸**...請參閱第15 ~ 17頁
■ **選購品、工具**...請參閱第84 ~ 85頁

A22N 按鈕開關
A22N 選擇開關
A22N 鑰匙型選擇開關
M22N 指示燈
A30N 按鈕開關
A30N 選擇開關
A30N 鑰匙型選擇開關
單品(共用)
選購品、工具
正確使用須知

A22NN/A22NL


種類

■套裝組合型號..... 交貨時採套裝組合型號，包含操作部位、LED指示燈(僅限帶燈型)、安裝台、開關組件、亮燈組件(僅限帶燈型)等零件。

●不帶燈/蘑菇形

形狀	接點數	瞬時動作(自動復歸型)	交替動作(自我保持型)	④④ 按鈕顏色	⑦⑦⑦ 接點結構
		型號	型號		
樹脂邊框 	1	A22NN-BMM-④④A-G⑦⑦⑦-NN	A22NN-BMA-④④A-G⑦⑦⑦-NN	NR: 不透明 紅色 NG: 不透明 綠色 NY: 不透明 黃色 NW: 不透明 白色 NA: 不透明 藍色 NB: 不透明 黑色 UR: 透明 紅色 UG: 透明 綠色 UY: 透明 黃色 UW: 透明 白色 UA: 透明 藍色 UO: 透明 橙色	100 002
		A22NN-BMM-④④A-P⑦⑦⑦-NN	A22NN-BMA-④④A-P⑦⑦⑦-NN		
	2	A22NN-BMM-④④A-G⑦⑦⑦-NN	A22NN-BMA-④④A-G⑦⑦⑦-NN		101 102 202
		A22NN-BMM-④④A-P⑦⑦⑦-NN	A22NN-BMA-④④A-P⑦⑦⑦-NN		
	3	A22NN-BMM-④④A-G⑦⑦⑦-NN	A22NN-BMA-④④A-G⑦⑦⑦-NN		111 112 122 222
		A22NN-BMM-④④A-P⑦⑦⑦-NN	A22NN-BMA-④④A-P⑦⑦⑦-NN		
金屬邊框 	1	A22NN-MMM-④④A-G⑦⑦⑦-NN	A22NN-MMA-④④A-G⑦⑦⑦-NN	NR: 不透明 紅色 NG: 不透明 綠色 NY: 不透明 黃色 NW: 不透明 白色 NA: 不透明 藍色 NB: 不透明 黑色 UR: 透明 紅色 UG: 透明 綠色 UY: 透明 黃色 UW: 透明 白色 UA: 透明 藍色 UO: 透明 橙色	100 002
		A22NN-MMM-④④A-P⑦⑦⑦-NN	A22NN-MMA-④④A-P⑦⑦⑦-NN		
	2	A22NN-MMM-④④A-G⑦⑦⑦-NN	A22NN-MMA-④④A-G⑦⑦⑦-NN		101 102 202
		A22NN-MMM-④④A-P⑦⑦⑦-NN	A22NN-MMA-④④A-P⑦⑦⑦-NN		
	3	A22NN-MMM-④④A-G⑦⑦⑦-NN	A22NN-MMA-④④A-G⑦⑦⑦-NN		111 112 122 222
		A22NN-MMM-④④A-P⑦⑦⑦-NN	A22NN-MMA-④④A-P⑦⑦⑦-NN		
圓形金屬邊框 	1	A22NN-RMM-④④A-G⑦⑦⑦-NN	A22NN-RMA-④④A-G⑦⑦⑦-NN	NR: 不透明 紅色 NG: 不透明 綠色 NY: 不透明 黃色 NW: 不透明 白色 NA: 不透明 藍色 NB: 不透明 黑色 UR: 透明 紅色 UG: 透明 綠色 UY: 透明 黃色 UW: 透明 白色 UA: 透明 藍色 UO: 透明 橙色	100 002
		A22NN-RMM-④④A-P⑦⑦⑦-NN	A22NN-RMA-④④A-P⑦⑦⑦-NN		
	2	A22NN-RMM-④④A-G⑦⑦⑦-NN	A22NN-RMA-④④A-G⑦⑦⑦-NN		101 102 202
		A22NN-RMM-④④A-P⑦⑦⑦-NN	A22NN-RMA-④④A-P⑦⑦⑦-NN		
	3	A22NN-RMM-④④A-G⑦⑦⑦-NN	A22NN-RMA-④④A-G⑦⑦⑦-NN		111 112 122 222
		A22NN-RMM-④④A-P⑦⑦⑦-NN	A22NN-RMA-④④A-P⑦⑦⑦-NN		

●帶燈/蘑菇形

形狀	接點數	瞬時動作(自動復歸型)	交替動作(自我保持型)	④④ 按鈕顏色	⑦⑦⑦ 接點結構	⑧ LED燈 顏色	⑨ LED燈電壓				
		型號	型號								
樹脂邊框 	1	A22NL-BMM-④④A-G⑦⑦⑦-⑧⑨	A22NL-BMA-④④A-G⑦⑦⑦-⑧⑨	TR: 透明 紅色 TG: 透明 綠色 TY: 透明 黃色 TW: 透明 白色 TA: 透明 藍色 TO: 透明 橙色	100 002	R: 紅色 G: 綠色 Y: 黃色 W: 白色 A: 藍色 O: 橙色	A: 6V AC/DC B: 12V AC/DC C: 24V AC/DC D: 100/110/120V AC E: 200/220/230/240V AC				
		A22NL-BMM-④④A-P⑦⑦⑦-⑧⑨	A22NL-BMA-④④A-P⑦⑦⑦-⑧⑨								
	2	A22NL-BMM-④④A-G⑦⑦⑦-⑧⑨	A22NL-BMA-④④A-G⑦⑦⑦-⑧⑨		101 102 202						
		A22NL-BMM-④④A-P⑦⑦⑦-⑧⑨	A22NL-BMA-④④A-P⑦⑦⑦-⑧⑨								
	金屬邊框 	1	A22NL-MMM-④④A-G⑦⑦⑦-⑧⑨		A22NL-MMA-④④A-G⑦⑦⑦-⑧⑨			TR: 透明 紅色 TG: 透明 綠色 TY: 透明 黃色 TW: 透明 白色 TA: 透明 藍色 TO: 透明 橙色	100 002	R: 紅色 G: 綠色 Y: 黃色 W: 白色 A: 藍色 O: 橙色	A: 6V AC/DC B: 12V AC/DC C: 24V AC/DC D: 100/110/120V AC E: 200/220/230/240V AC
			A22NL-MMM-④④A-P⑦⑦⑦-⑧⑨		A22NL-MMA-④④A-P⑦⑦⑦-⑧⑨						
2		A22NL-MMM-④④A-G⑦⑦⑦-⑧⑨	A22NL-MMA-④④A-G⑦⑦⑦-⑧⑨	101 102 202							
		A22NL-MMM-④④A-P⑦⑦⑦-⑧⑨	A22NL-MMA-④④A-P⑦⑦⑦-⑧⑨								
圓形金屬邊框 		1	A22NL-RMM-④④A-G⑦⑦⑦-⑧⑨	A22NL-RMA-④④A-G⑦⑦⑦-⑧⑨	TR: 透明 紅色 TG: 透明 綠色 TY: 透明 黃色 TW: 透明 白色 TA: 透明 藍色 TO: 透明 橙色	100 002	R: 紅色 G: 綠色 Y: 黃色 W: 白色 A: 藍色 O: 橙色		A: 6V AC/DC B: 12V AC/DC C: 24V AC/DC D: 100/110/120V AC E: 200/220/230/240V AC		
			A22NL-RMM-④④A-P⑦⑦⑦-⑧⑨	A22NL-RMA-④④A-P⑦⑦⑦-⑧⑨							
	2	A22NL-RMM-④④A-G⑦⑦⑦-⑧⑨	A22NL-RMA-④④A-G⑦⑦⑦-⑧⑨	101 102 202							
		A22NL-RMM-④④A-P⑦⑦⑦-⑧⑨	A22NL-RMA-④④A-P⑦⑦⑦-⑧⑨								

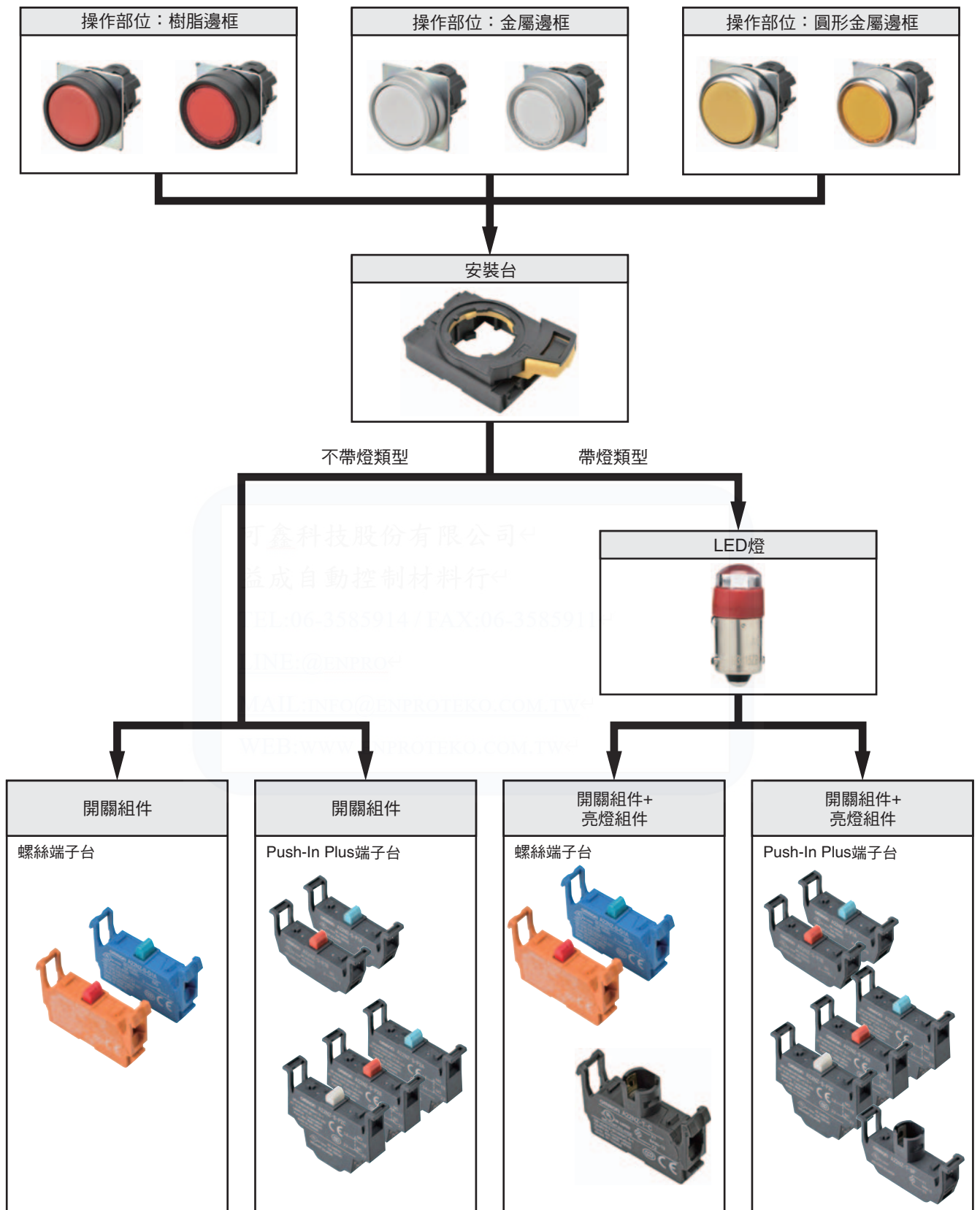
註: 通常按鈕和LED指示燈為相同顏色。
但本品亦備有乳白色, 可供白色按鈕+黃色LED指示燈搭配之用。 A22N□-□□□-IWA-□□□□-Y□型

■單品型號...請參閱第9 ~ 12、第82頁之相關說明(訂購時, 請分別依照操作部位、LED指示燈、安裝台、開關組件、亮燈組件不同的型號訂購。)

■額定、性能等...請參閱第13頁 ■外觀尺寸...請參閱第15 ~ 17頁
■選購品、工具...請參閱第84 ~ 85頁

種類

■零件組成.....請依照操作部位、LED指示燈(僅限帶燈型)、安裝台、開關組件、亮燈組件(僅限帶燈型)等零件分別訂購，您可利用套裝組合訂購型號，將不齊全的機型互相搭配使用，亦可使用以下資料作為維護備品之庫存管理之用。



■套裝組合型號...請參閱第5 ~ 8頁
 ■單品(共用)...請參閱第82頁

■額定、性能等...請參閱第13頁 ■外觀尺寸...請參閱第15 ~ 17頁
 ■選購品、工具...請參閱第84 ~ 85頁

A22N
按鈕開關

A22N
選擇開關

A22N
鑰匙型選擇開關

M22N
指示燈

A30N
按鍵開關

A30N
選擇開關

A30N
鑰匙型選擇開關

單品(共用)

選購品、工具

正確使用須知

A22NN/A22NL

種類

■零件型號..... 請依照操作部位、LED指示燈(僅限帶燈型)、安裝台、開關組件、亮燈組件(僅限帶燈型)等零件分別訂購, 您可利用套裝組合訂購型號, 將不齊全的機型互相搭配使用, 亦可使用以下資料作為維護備品之庫存管理之用。

●操作部位

邊框材質/ 按鈕形狀			樹脂/平面形		樹脂/凸出形					
			帶燈/ 不帶燈	透明/ 不透明	顏色	動作功能	型號	型號	型號	型號
不帶燈	不透明	紅色	瞬時	A22NZ-BNM-NRA	交替	A22NZ-BNA-NRA	瞬時	A22NZ-BPM-NRA	交替	A22NZ-BPA-NRA
	不透明	綠色	瞬時	A22NZ-BNM-NGA	交替	A22NZ-BNA-NGA	瞬時	A22NZ-BPM-NGA	交替	A22NZ-BPA-NGA
	不透明	黃色	瞬時	A22NZ-BNM-NYA	交替	A22NZ-BNA-NYA	瞬時	A22NZ-BPM-NYA	交替	A22NZ-BPA-NYA
	不透明	白色	瞬時	A22NZ-BNM-NWA	交替	A22NZ-BNA-NWA	瞬時	A22NZ-BPM-NWA	交替	A22NZ-BPA-NWA
	不透明	藍色	瞬時	A22NZ-BNM-NAA	交替	A22NZ-BNA-NAA	瞬時	A22NZ-BPM-NAA	交替	A22NZ-BPA-NAA
	不透明	黑色	瞬時	A22NZ-BNM-NBA	交替	A22NZ-BNA-NBA	瞬時	A22NZ-BPM-NBA	交替	A22NZ-BPA-NBA
	透明	紅色	瞬時	A22NZ-BNM-URA	交替	A22NZ-BNA-URA	瞬時	A22NZ-BPM-URA	交替	A22NZ-BPA-URA
	透明	綠色	瞬時	A22NZ-BNM-UGA	交替	A22NZ-BNA-UGA	瞬時	A22NZ-BPM-UGA	交替	A22NZ-BPA-UGA
	透明	黃色	瞬時	A22NZ-BNM-UYA	交替	A22NZ-BNA-UYA	瞬時	A22NZ-BPM-UYA	交替	A22NZ-BPA-UYA
	透明	白色	瞬時	A22NZ-BNM-UWA	交替	A22NZ-BNA-UWA	瞬時	A22NZ-BPM-UWA	交替	A22NZ-BPA-UWA
	透明	藍色	瞬時	A22NZ-BNM-UAA	交替	A22NZ-BNA-UAA	瞬時	A22NZ-BPM-UAA	交替	A22NZ-BPA-UAA
	透明	橙色	瞬時	A22NZ-BNM-UOA	交替	A22NZ-BNA-UOA	瞬時	A22NZ-BPM-UOA	交替	A22NZ-BPA-UOA
帶燈	透明	紅色	瞬時	A22NZ-BNM-TRA	交替	A22NZ-BNA-TRA	瞬時	A22NZ-BPM-TRA	交替	A22NZ-BPA-TRA
	透明	綠色	瞬時	A22NZ-BNM-TGA	交替	A22NZ-BNA-TGA	瞬時	A22NZ-BPM-TGA	交替	A22NZ-BPA-TGA
	透明	黃色	瞬時	A22NZ-BNM-TYA	交替	A22NZ-BNA-TYA	瞬時	A22NZ-BPM-TYA	交替	A22NZ-BPA-TYA
	透明	白色	瞬時	A22NZ-BNM-TWA	交替	A22NZ-BNA-TWA	瞬時	A22NZ-BPM-TWA	交替	A22NZ-BPA-TWA
	透明	藍色	瞬時	A22NZ-BNM-TAA	交替	A22NZ-BNA-TAA	瞬時	A22NZ-BPM-TAA	交替	A22NZ-BPA-TAA
	透明	橙色	瞬時	A22NZ-BNM-TOA	交替	A22NZ-BNA-TOA	瞬時	A22NZ-BPM-TOA	交替	A22NZ-BPA-TOA

邊框材質/ 按鈕形狀			樹脂/全防護形		樹脂/蘑菇形					
			帶燈/ 不帶燈	透明/ 不透明	顏色	動作功能	型號	型號	型號	型號
不帶燈	不透明	紅色	瞬時	A22NZ-BGM-NRA	交替	A22NZ-BGA-NRA	瞬時	A22NZ-BMM-NRA	交替	A22NZ-BMA-NRA
	不透明	綠色	瞬時	A22NZ-BGM-NGA	交替	A22NZ-BGA-NGA	瞬時	A22NZ-BMM-NGA	交替	A22NZ-BMA-NGA
	不透明	黃色	瞬時	A22NZ-BGM-NYA	交替	A22NZ-BGA-NYA	瞬時	A22NZ-BMM-NYA	交替	A22NZ-BMA-NYA
	不透明	白色	瞬時	A22NZ-BGM-NWA	交替	A22NZ-BGA-NWA	瞬時	A22NZ-BMM-NWA	交替	A22NZ-BMA-NWA
	不透明	藍色	瞬時	A22NZ-BGM-NAA	交替	A22NZ-BGA-NAA	瞬時	A22NZ-BMM-NAA	交替	A22NZ-BMA-NAA
	不透明	黑色	瞬時	A22NZ-BGM-NBA	交替	A22NZ-BGA-NBA	瞬時	A22NZ-BMM-NBA	交替	A22NZ-BMA-NBA
	透明	紅色	瞬時	A22NZ-BGM-URA	交替	A22NZ-BGA-URA	瞬時	A22NZ-BMM-URA	交替	A22NZ-BMA-URA
	透明	綠色	瞬時	A22NZ-BGM-UGA	交替	A22NZ-BGA-UGA	瞬時	A22NZ-BMM-UGA	交替	A22NZ-BMA-UGA
	透明	黃色	瞬時	A22NZ-BGM-UYA	交替	A22NZ-BGA-UYA	瞬時	A22NZ-BMM-UYA	交替	A22NZ-BMA-UYA
	透明	白色	瞬時	A22NZ-BGM-UWA	交替	A22NZ-BGA-UWA	瞬時	A22NZ-BMM-UWA	交替	A22NZ-BMA-UWA
	透明	藍色	瞬時	A22NZ-BGM-UAA	交替	A22NZ-BGA-UAA	瞬時	A22NZ-BMM-UAA	交替	A22NZ-BMA-UAA
	透明	橙色	瞬時	A22NZ-BGM-UOA	交替	A22NZ-BGA-UOA	瞬時	A22NZ-BMM-UOA	交替	A22NZ-BMA-UOA
帶燈	透明	紅色	瞬時	A22NZ-BGM-TRA	交替	A22NZ-BGA-TRA	瞬時	A22NZ-BMM-TRA	交替	A22NZ-BMA-TRA
	透明	綠色	瞬時	A22NZ-BGM-TGA	交替	A22NZ-BGA-TGA	瞬時	A22NZ-BMM-TGA	交替	A22NZ-BMA-TGA
	透明	黃色	瞬時	A22NZ-BGM-TYA	交替	A22NZ-BGA-TYA	瞬時	A22NZ-BMM-TYA	交替	A22NZ-BMA-TYA
	透明	白色	瞬時	A22NZ-BGM-TWA	交替	A22NZ-BGA-TWA	瞬時	A22NZ-BMM-TWA	交替	A22NZ-BMA-TWA
	透明	藍色	瞬時	A22NZ-BGM-TAA	交替	A22NZ-BGA-TAA	瞬時	A22NZ-BMM-TAA	交替	A22NZ-BMA-TAA
	透明	橙色	瞬時	A22NZ-BGM-TOA	交替	A22NZ-BGA-TOA	瞬時	A22NZ-BMM-TOA	交替	A22NZ-BMA-TOA

■套裝組合型號...請參閱第5 ~ 8頁

■單品(共用)...請參閱第82頁

■額定、性能等...請參閱第13頁 ■外觀尺寸...請參閱第15 ~ 17頁

■選購品、工具...請參閱第84 ~ 85頁

種類

■零件型號.....請依照操作部位、LED指示燈(僅限帶燈型)、安裝台、開關組件、亮燈組件(僅限帶燈型)等零件分別訂購, 您可利用套裝組合訂購型號, 將不齊全的機型互相搭配使用, 亦可使用以下資料作為維護備品之庫存管理之用。

邊框材質/ 按鈕形狀			金屬/平面形		金屬/凸出形	
			動作功能	動作功能	動作功能	動作功能
帶燈/ 不帶燈	透明/ 不透明	顏色	瞬時	交替	瞬時	交替
			型號	型號	型號	型號
不帶燈	不透明	紅色	A22NZ-MNM-NRA	A22NZ-MNA-NRA	A22NZ-MPM-NRA	A22NZ-MPA-NRA
	不透明	綠色	A22NZ-MNM-NGA	A22NZ-MNA-NGA	A22NZ-MPM-NGA	A22NZ-MPA-NGA
	不透明	黃色	A22NZ-MNM-NYA	A22NZ-MNA-NYA	A22NZ-MPM-NYA	A22NZ-MPA-NYA
	不透明	白色	A22NZ-MNM-NWA	A22NZ-MNA-NWA	A22NZ-MPM-NWA	A22NZ-MPA-NWA
	不透明	藍色	A22NZ-MNM-NAA	A22NZ-MNA-NAA	A22NZ-MPM-NAA	A22NZ-MPA-NAA
	不透明	黑色	A22NZ-MNM-NBA	A22NZ-MNA-NBA	A22NZ-MPM-NBA	A22NZ-MPA-NBA
	透明	紅色	A22NZ-MNM-URA	A22NZ-MNA-URA	A22NZ-MPM-URA	A22NZ-MPA-URA
	透明	綠色	A22NZ-MNM-UGA	A22NZ-MNA-UGA	A22NZ-MPM-UGA	A22NZ-MPA-UGA
	透明	黃色	A22NZ-MNM-UYA	A22NZ-MNA-UYA	A22NZ-MPM-UYA	A22NZ-MPA-UYA
	透明	白色	A22NZ-MNM-UWA	A22NZ-MNA-UWA	A22NZ-MPM-UWA	A22NZ-MPA-UWA
	透明	藍色	A22NZ-MNM-UAA	A22NZ-MNA-UAA	A22NZ-MPM-UAA	A22NZ-MPA-UAA
	透明	橙色	A22NZ-MNM-UOA	A22NZ-MNA-UOA	A22NZ-MPM-UOA	A22NZ-MPA-UOA
帶燈	透明	紅色	A22NZ-MNM-TRA	A22NZ-MNA-TRA	A22NZ-MPM-TRA	A22NZ-MPA-TRA
	透明	綠色	A22NZ-MNM-TGA	A22NZ-MNA-TGA	A22NZ-MPM-TGA	A22NZ-MPA-TGA
	透明	黃色	A22NZ-MNM-TYA	A22NZ-MNA-TYA	A22NZ-MPM-TYA	A22NZ-MPA-TYA
	透明	白色	A22NZ-MNM-TWA	A22NZ-MNA-TWA	A22NZ-MPM-TWA	A22NZ-MPA-TWA
	透明	藍色	A22NZ-MNM-TAA	A22NZ-MNA-TAA	A22NZ-MPM-TAA	A22NZ-MPA-TAA
	透明	橙色	A22NZ-MNM-TOA	A22NZ-MNA-TOA	A22NZ-MPM-TOA	A22NZ-MPA-TOA

邊框材質/ 按鈕形狀			金屬/全防護形		金屬/蘑菇形	
			動作功能	動作功能	動作功能	動作功能
帶燈/ 不帶燈	透明/ 不透明	顏色	瞬時	交替	瞬時	交替
			型號	型號	型號	型號
不帶燈	不透明	紅色	A22NZ-MGM-NRA	A22NZ-MGA-NRA	A22NZ-MMM-NRA	A22NZ-MMA-NRA
	不透明	綠色	A22NZ-MGM-NGA	A22NZ-MGA-NGA	A22NZ-MMM-NGA	A22NZ-MMA-NGA
	不透明	黃色	A22NZ-MGM-NYA	A22NZ-MGA-NYA	A22NZ-MMM-NYA	A22NZ-MMA-NYA
	不透明	白色	A22NZ-MGM-NWA	A22NZ-MGA-NWA	A22NZ-MMM-NWA	A22NZ-MMA-NWA
	不透明	藍色	A22NZ-MGM-NAA	A22NZ-MGA-NAA	A22NZ-MMM-NAA	A22NZ-MMA-NAA
	不透明	黑色	A22NZ-MGM-NBA	A22NZ-MGA-NBA	A22NZ-MMM-NBA	A22NZ-MMA-NBA
	透明	紅色	A22NZ-MGM-URA	A22NZ-MGA-URA	A22NZ-MMM-URA	A22NZ-MMA-URA
	透明	綠色	A22NZ-MGM-UGA	A22NZ-MGA-UGA	A22NZ-MMM-UGA	A22NZ-MMA-UGA
	透明	黃色	A22NZ-MGM-UYA	A22NZ-MGA-UYA	A22NZ-MMM-UYA	A22NZ-MMA-UYA
	透明	白色	A22NZ-MGM-UWA	A22NZ-MGA-UWA	A22NZ-MMM-UWA	A22NZ-MMA-UWA
	透明	藍色	A22NZ-MGM-UAA	A22NZ-MGA-UAA	A22NZ-MMM-UAA	A22NZ-MMA-UAA
	透明	橙色	A22NZ-MGM-UOA	A22NZ-MGA-UOA	A22NZ-MMM-UOA	A22NZ-MMA-UOA
帶燈	透明	紅色	A22NZ-MGM-TRA	A22NZ-MGA-TRA	A22NZ-MMM-TRA	A22NZ-MMA-TRA
	透明	綠色	A22NZ-MGM-TGA	A22NZ-MGA-TGA	A22NZ-MMM-TGA	A22NZ-MMA-TGA
	透明	黃色	A22NZ-MGM-TYA	A22NZ-MGA-TYA	A22NZ-MMM-TYA	A22NZ-MMA-TYA
	透明	白色	A22NZ-MGM-TWA	A22NZ-MGA-TWA	A22NZ-MMM-TWA	A22NZ-MMA-TWA
	透明	藍色	A22NZ-MGM-TAA	A22NZ-MGA-TAA	A22NZ-MMM-TAA	A22NZ-MMA-TAA
	透明	橙色	A22NZ-MGM-TOA	A22NZ-MGA-TOA	A22NZ-MMM-TOA	A22NZ-MMA-TOA

■套裝組合型號...請參閱第5 ~ 8頁
 ■單品(共用)...請參閱第82頁

■額定、性能等...請參閱第13頁 ■外觀尺寸...請參閱第15 ~ 17頁
 ■選購品、工具...請參閱第84 ~ 85頁

A22N
 按鈕開關

A22N
 選擇開關

A22N
 鑰匙型選擇開關

M22N
 指示燈

A30N
 按鈕開關

A30N
 選擇開關

A30N
 鑰匙型選擇開關

單品(共用)

選購品、工具

正確使用須知

A22NN/A22NL

種類

■零件型號..... 請依照操作部位、LED指示燈(僅限帶燈型)、安裝台、開關組件、亮燈組件(僅限帶燈型)等零件分別訂購, 您可利用套裝組合訂購型號, 將不齊全的機型互相搭配使用, 亦可使用以下資料作為維護備品之庫存管理之用。

邊框材質/ 按鈕形狀			金屬(圓形)/平面形		金屬(圓形)/凸出形	
			帶燈/ 不帶燈	透明/ 不透明	顏色	動作功能
			型號		型號	
不帶燈	不透明	紅色	A22NZ-RNM-NRA	A22NZ-RNA-NRA	A22NZ-RPM-NRA	A22NZ-RPA-NRA
	不透明	綠色	A22NZ-RNM-NGA	A22NZ-RNA-NGA	A22NZ-RPM-NGA	A22NZ-RPA-NGA
	不透明	黃色	A22NZ-RNM-NYA	A22NZ-RNA-NYA	A22NZ-RPM-NYA	A22NZ-RPA-NYA
	不透明	白色	A22NZ-RNM-NWA	A22NZ-RNA-NWA	A22NZ-RPM-NWA	A22NZ-RPA-NWA
	不透明	藍色	A22NZ-RNM-NAA	A22NZ-RNA-NAA	A22NZ-RPM-NAA	A22NZ-RPA-NAA
	不透明	黑色	A22NZ-RNM-NBA	A22NZ-RNA-NBA	A22NZ-RPM-NBA	A22NZ-RPA-NBA
	透明	紅色	A22NZ-RNM-URA	A22NZ-RNA-URA	A22NZ-RPM-URA	A22NZ-RPA-URA
	透明	綠色	A22NZ-RNM-UGA	A22NZ-RNA-UGA	A22NZ-RPM-UGA	A22NZ-RPA-UGA
	透明	黃色	A22NZ-RNM-UYA	A22NZ-RNA-UYA	A22NZ-RPM-UYA	A22NZ-RPA-UYA
	透明	白色	A22NZ-RNM-UWA	A22NZ-RNA-UWA	A22NZ-RPM-UWA	A22NZ-RPA-UWA
	透明	藍色	A22NZ-RNM-UAA	A22NZ-RNA-UAA	A22NZ-RPM-UAA	A22NZ-RPA-UAA
	透明	橙色	A22NZ-RNM-UOA	A22NZ-RNA-UOA	A22NZ-RPM-UOA	A22NZ-RPA-UOA
帶燈	透明	紅色	A22NZ-RNM-TRA	A22NZ-RNA-TRA	A22NZ-RPM-TRA	A22NZ-RPA-TRA
	透明	綠色	A22NZ-RNM-TGA	A22NZ-RNA-TGA	A22NZ-RPM-TGA	A22NZ-RPA-TGA
	透明	黃色	A22NZ-RNM-TYA	A22NZ-RNA-TYA	A22NZ-RPM-TYA	A22NZ-RPA-TYA
	透明	白色	A22NZ-RNM-TWA	A22NZ-RNA-TWA	A22NZ-RPM-TWA	A22NZ-RPA-TWA
	透明	藍色	A22NZ-RNM-TAA	A22NZ-RNA-TAA	A22NZ-RPM-TAA	A22NZ-RPA-TAA
	透明	橙色	A22NZ-RNM-TOA	A22NZ-RNA-TOA	A22NZ-RPM-TOA	A22NZ-RPA-TOA

邊框材質/ 按鈕形狀			金屬(圓形)/蘑菇形			
			帶燈/ 不帶燈	透明/ 不透明	顏色	動作功能
			型號		型號	
不帶燈	不透明	紅色	A22NZ-RMM-NRA	A22NZ-RMA-NRA		
	不透明	綠色	A22NZ-RMM-NGA	A22NZ-RMA-NGA		
	不透明	黃色	A22NZ-RMM-NYA	A22NZ-RMA-NYA		
	不透明	白色	A22NZ-RMM-NWA	A22NZ-RMA-NWA		
	不透明	藍色	A22NZ-RMM-NAA	A22NZ-RMA-NAA		
	不透明	黑色	A22NZ-RMM-NBA	A22NZ-RMA-NBA		
	透明	紅色	A22NZ-RMM-URA	A22NZ-RMA-URA		
	透明	綠色	A22NZ-RMM-UGA	A22NZ-RMA-UGA		
	透明	黃色	A22NZ-RMM-UYA	A22NZ-RMA-UYA		
	透明	白色	A22NZ-RMM-UWA	A22NZ-RMA-UWA		
	透明	藍色	A22NZ-RMM-UAA	A22NZ-RMA-UAA		
	透明	橙色	A22NZ-RMM-UOA	A22NZ-RMA-UOA		
帶燈	透明	紅色	A22NZ-RMM-TRA	A22NZ-RMA-TRA		
	透明	綠色	A22NZ-RMM-TGA	A22NZ-RMA-TGA		
	透明	黃色	A22NZ-RMM-TYA	A22NZ-RMA-TYA		
	透明	白色	A22NZ-RMM-TWA	A22NZ-RMA-TWA		
	透明	藍色	A22NZ-RMM-TAA	A22NZ-RMA-TAA		
	透明	橙色	A22NZ-RMM-TOA	A22NZ-RMA-TOA		

■套裝組合型號...請參閱第5 ~ 8頁

■單品(共用)...請參閱第82頁

■額定、性能等...請參閱第13頁 ■外觀尺寸...請參閱第15 ~ 17頁

■選購品、工具...請參閱第84 ~ 85頁

按鍵開關
A22N
A22N
鑰匙型選擇開關
A22N
M22N
指示燈
A30N
按鍵開關
A30N
鑰匙型選擇開關
A30N
單品(共用)
選購品、工具
正確使用須知

額定/性能

■安全規格認證額定值

●UL508 (File No.E76675), CSA C22.2 No.14

6A 240VAC、10A 120VAC

●TÜV (EN60947-5-1)

AC-15 3A 240VAC

DC-13 4A 24VDC

●CCC (GB14048.5)

AC-15 3A 240VAC

DC-13 4A 24VDC

■適用規格

UL1059、UL486E (Push-In Plus端子台型)

■額定

●接點(一般負載用)

額定絕緣電壓		600V				
額定通電電流		10A				
額定電壓		24V	120V	240V	380V	440V
交流50/60Hz	電阻負載(AC-12)	10A	10A	6A	2A	2A
	電感負載(AC-15)	10A	6A	3A	1.9A	1.6A
直流	電阻負載(DC-12)	8A	2.2A	1.1A	—	—
	電感負載(DC-13)	4A	1.1A	0.55A	—	—

註1. 上述額定值是以下列條件進行實驗的情況。

- (1) 環境溫度：20±2°C
- (2) 環境濕度：65±5%RH
- (3) 操作頻率：30次/min

2. 最小適用負載

DC5V、6mA 電阻負載

適用區域依使用條件、負載類型而異。

※最小適用負載以N水準參考值表示。此代表在信賴水準60%(λ₆₀)下的故障機率。(JIS C5003)λ₆₀=0.5 × 10⁻⁶/次即代表在信賴水準60%下，推估故障次數可能為1/2,000,000次。

●LED燈

額定電壓	使用電壓	電流值
6V AC/DC	6V AC/DC ±10%	約11mA (紅色、橙色、黃色、藍色) 約5mA (白色、綠色)
12V AC/DC	12V AC/DC ±10%	約12mA (紅色、橙色、黃色、藍色) 約5mA (白色、綠色)
24V AC/DC	24V AC/DC ±10%	約12mA (紅色、橙色、黃色、藍色) 約5mA (白色、綠色)
100V AC	100V AC ±10%	約12mA (紅色、橙色、黃色、藍色) 約5mA (白色、綠色)
110V AC	110V AC ±10%	
120V AC	100V AC ~ 130V AC	約12mA (紅色、橙色、黃色、藍色) 約5mA (白色、綠色)
200V AC	200V AC ±10%	
220V AC	220V AC ±10%	約12mA (紅色、橙色、黃色、藍色) 約5mA (白色、綠色)
230V AC	230V AC ±10%	
240V AC	220 ~ 250V AC	

A
2
2
N
按鈕開關A
2
2
N
選擇開關A
2
2
N
鑰匙型選擇開關M
2
2
N
指示燈A
3
0
N
按鈕開關A
3
0
N
選擇開關A
3
0
N
鑰匙型選擇開關單品
(共用)

選購品、工具

正確使用須知

A22NN/A22NL

額定/性能

性能

項目	種類	按鈕開關	
		不帶燈類型	帶燈類型
容許操作頻率	機械性	最高60次/min	
	電氣性	最高30次/min	
絕緣阻抗		100MΩ min. (at 500 VDC)	照光型的亮燈組件除外
接觸電阻		100mΩ以下(預設值)	
耐電壓	同極端子間	AC2500V 50/60Hz 1min (預設值)	照光型的亮燈組件除外
	各端子與接地間	AC2500V 50/60Hz 1min (預設值)	
振動	誤動作	10 ~ 55Hz 重複振幅1.5mm(接點分離時間小於1ms)	
衝擊	誤動作	最大1000m/s ² (接點分離時間小於1ms)	
耐久性	機械性	瞬時動作型 500萬次以上 交替動作型 50萬次以上	
	電氣性	50萬次以上(AC250V 3A、功率因數COSθ=0.4 電感負載)	
使用環境溫度*1		-25 ~ +70°C	-25 ~ +55°C
使用環境濕度		35 ~ 85%RH	
保存環境溫度*1		-40 ~ +80°C	
保護構造*2		符合IP66、NEMA4X、NEMA13規範	
感電保護等級		Class II	
PTI (追蹤特性)		175	
污染度(使用環境)		3 (EN 60947-5-1)	
重量		約50g (1NC/1NO時)	約65g (1NC/1NO時)

*1. 不可結冰結露。
*2. 為面板前方的保護構造。

動作特性(1NC/1NO接點時)

項目	種類	按鈕開關	
		不帶燈/帶燈	
總行程所需的轉矩 最大TTF		18N	
總行程TT		最大6mm	
復歸轉矩RF		—	

開關組件的最大連接數(螺絲端子台型)

開關組件

亮燈組件

	按鈕開關			
	瞬時		交替	
	帶燈	不帶燈	帶燈	不帶燈
連接範例				

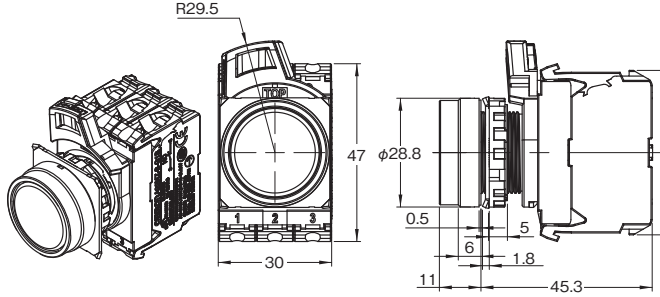
註. 除了上述連接數規定外, 使用時請務必依實際使用條件進行實機確認, 開關次數亦不得超過產品性能規範。

外觀尺寸

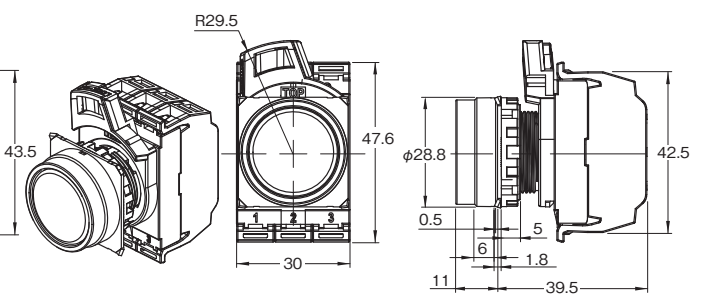
按鈕開關(帶燈、不帶燈類型)

平面形(樹脂邊框)

A22NN-BN□-N□A-G□-NN型

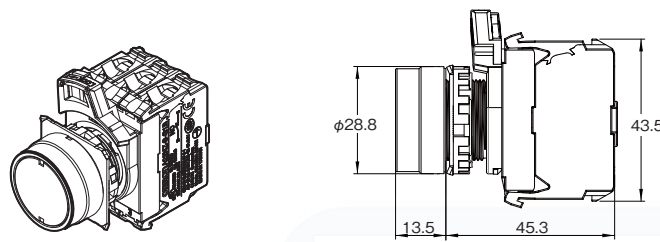


A22NN-BN□-N□A-P□-NN型



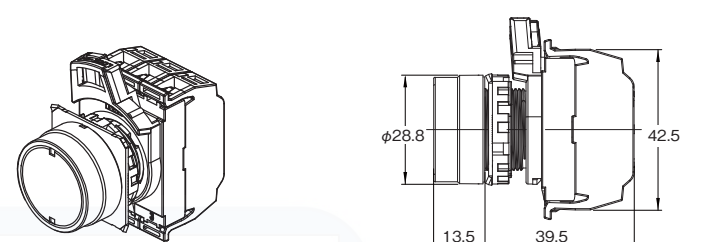
A22NL-BN□-T□A-G□-□□型

A22NN-BN□-U□A-G□-NN型



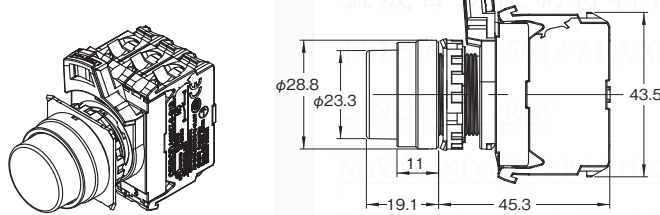
A22NL-BN□-T□A-P□-□□型

A22NN-BN□-U□A-P□-NN型

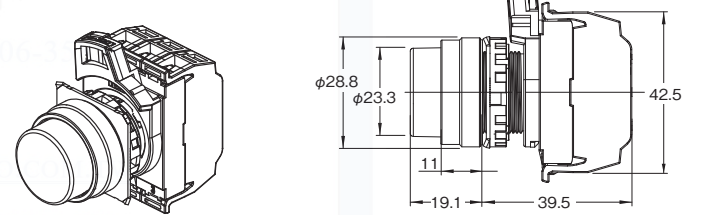


凸出形(樹脂邊框)

A22N□-BP□-□A-G□-□□型

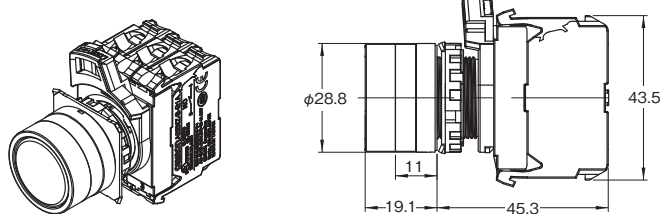


A22N□-BP□-□A-P□-□□型

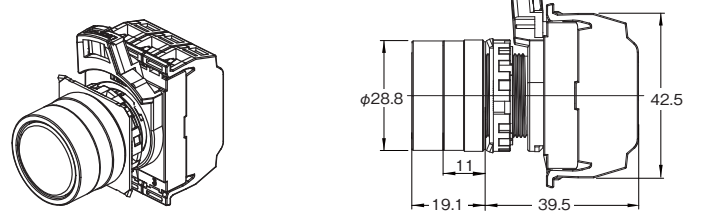


全防護形(樹脂邊框)

A22N□-BG□-□A-G□-□□型

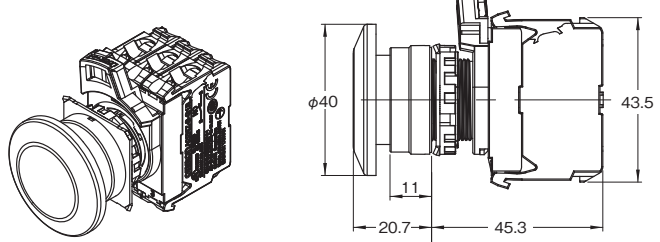


A22N□-BG□-□A-P□-□□型

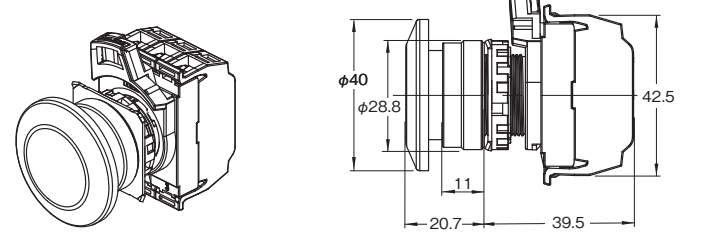


蘑菇形(樹脂邊框)

A22N□-BM□-□A-G□-□□型



A22N□-BM□-□A-P□-□□型



A
2
2
N

A
2
2
N

A
2
2
N

M
2
2
N

A
3
0
N

A
3
0
N

A
3
0
N

單
品
(
共
用
)

選
購
品
、
工
具

正
確
使
用
須
知

A22NN/A22NL

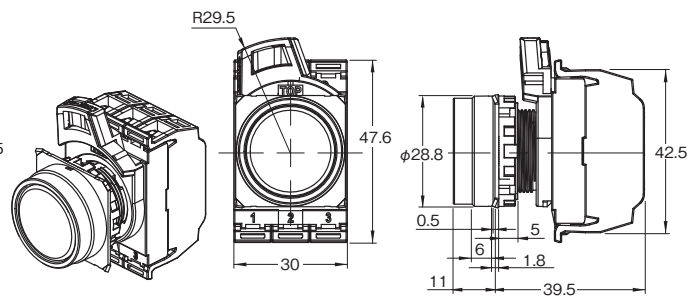
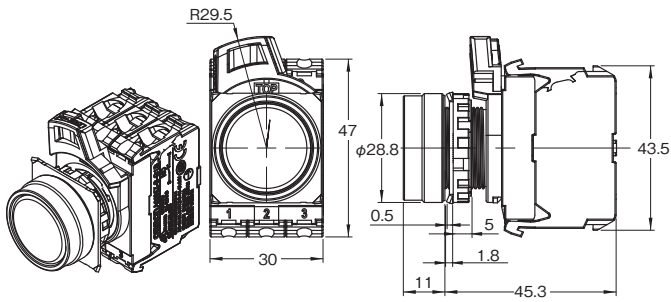
外觀尺寸

(單位：mm)

平面形(金屬邊框)

A22NN-MN□-N□A-G□-NN型

A22NN-MN□-N□A-P□-NN型

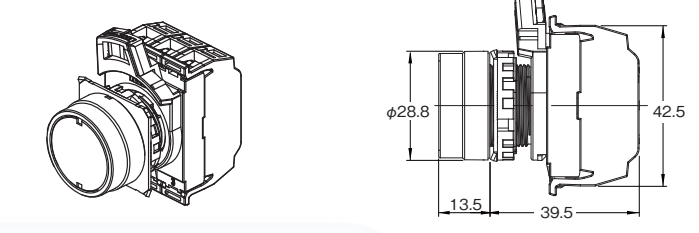
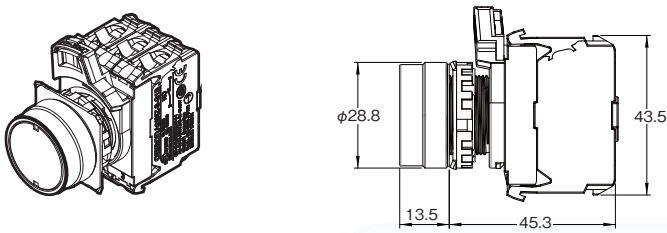


A22NL-MN□-T□A-G□-□□型

A22NN-MN□-U□A-G□-NN型

A22NL-MN□-T□A-P□-□□型

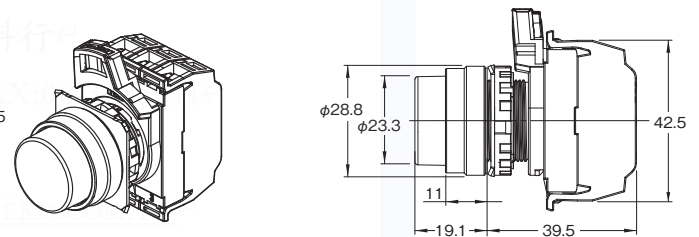
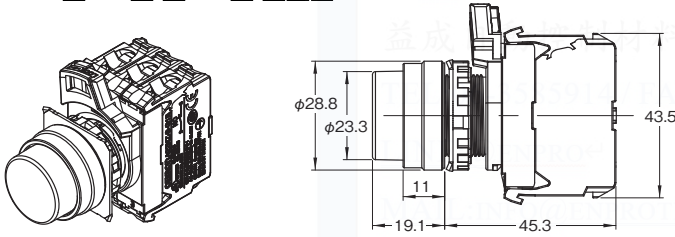
A22NN-MN□-U□A-P□-NN型



凸出形(金屬邊框)

A22N□-MP□-□A-G□-□□型

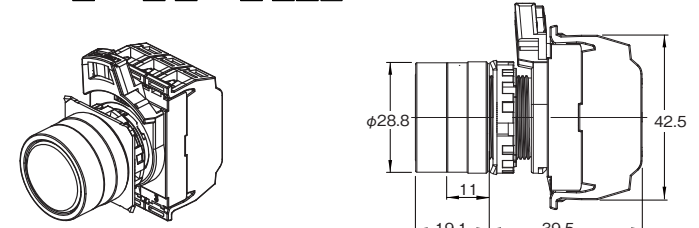
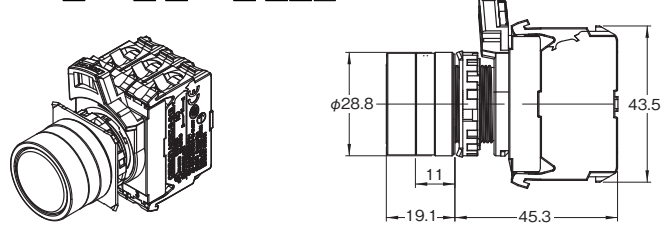
A22N□-MP□-□A-P□-□□型



全防護形(金屬邊框)

A22N□-MG□-□A-G□-□□型

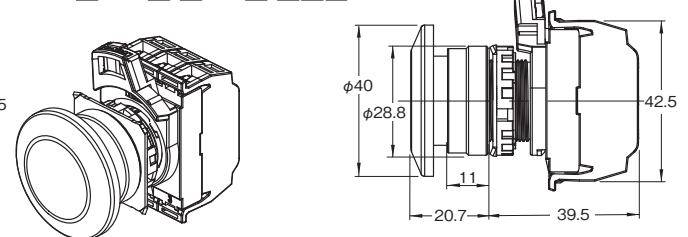
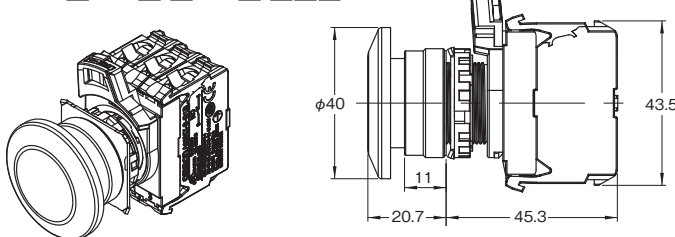
A22N□-MG□-□A-P□-□□型



蘑菇形(金屬邊框)

A22N□-MM□-□A-G□-□□型

A22N□-MM□-□A-P□-□□型



A22N
按鈕開關
A22N
選擇開關
A22N
鑰匙型選擇開關
M22N
指示燈
A30N
按鈕開關
A30N
選擇開關
A30N
鑰匙型選擇開關
單品(共用)
選購品、工具
正確使用須知

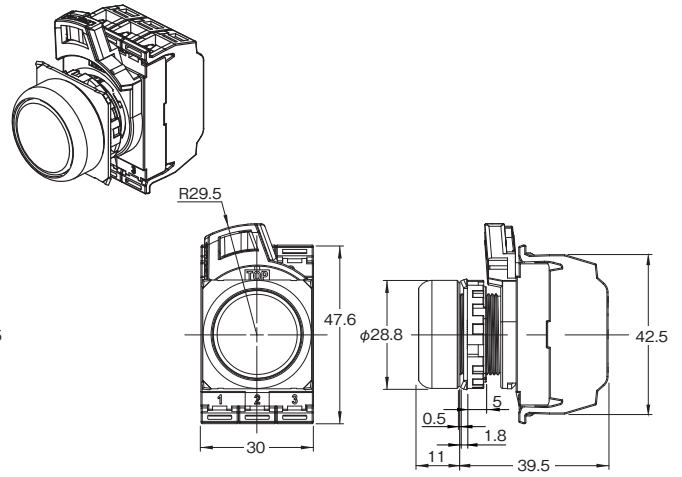
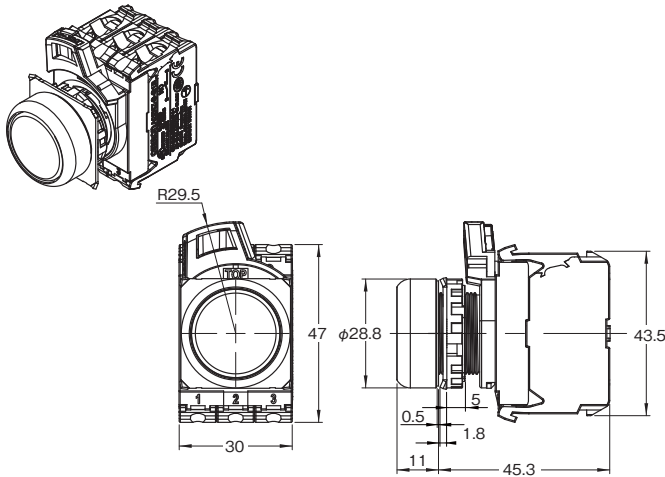
(單位：mm)

外觀尺寸

平面形(圓形金屬邊框)

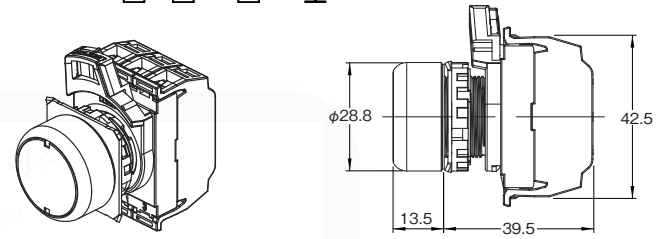
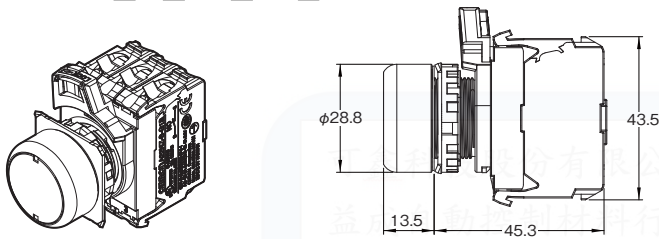
A22NN-RN□-N□A-G□-NN型

A22NN-RN□-N□A-P□-NN型



A22NL-RN□-T□A-G□-□□型
A22NN-RN□-U□A-G□-NN型

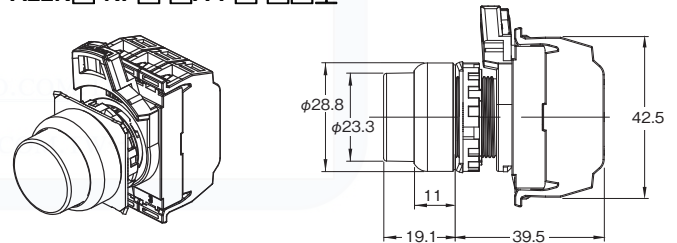
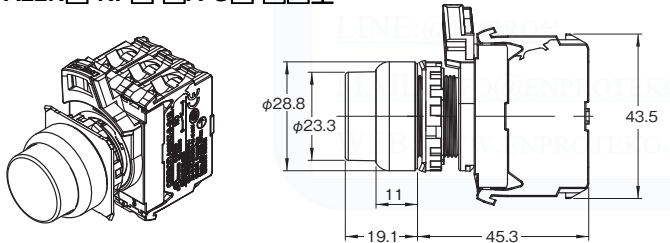
A22NL-RN□-T□A-P□-□□型
A22NN-RN□-U□A-P□-NN型



凸出形(圓形金屬邊框)

A22N□-RP□-□A-G□-□□型

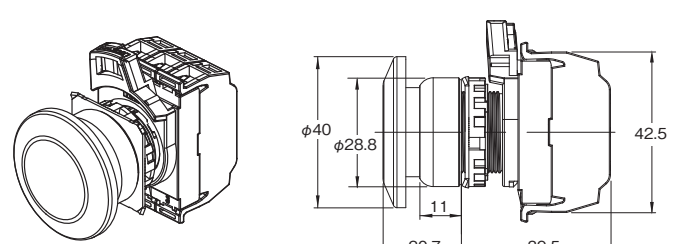
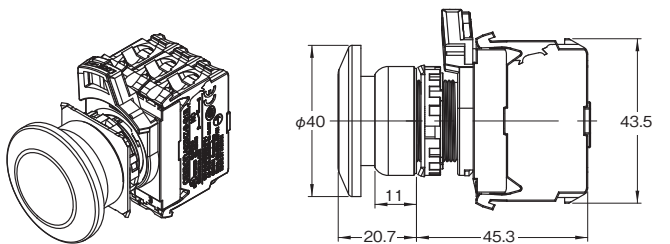
A22N□-RP□-□A-P□-□□型



蘑菇形(圓形金屬邊框)

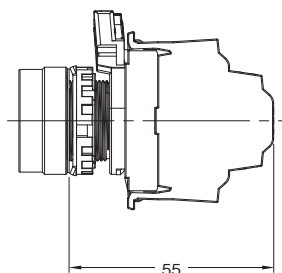
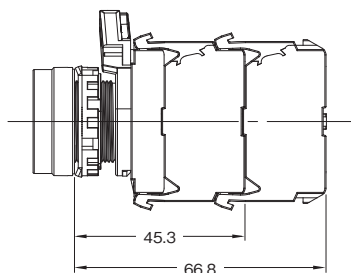
A22N□-RM□-□A-G□-□□型

A22N□-RM□-□A-P□-□□型



■連接時之深度尺寸
(螺絲端子台型)

■安裝2接點組件時之深度尺寸
(Push-In Plus端子台型)



A
2
2
N

A
2
2
N

A
2
2
N

M
2
2
N

A
3
0
N

A
3
0
N

A
3
0
N

單
品
(
共
用
)

選
購
品
、
工
具

正
確
使
用
須
知

A22NN/A22NL

按鈕開關

A22N
選擇開關

A22N
鑰匙型選擇開關

M22N
指示燈

A30N
按鈕開關

A30N
選擇開關

A30N
鑰匙型選擇開關

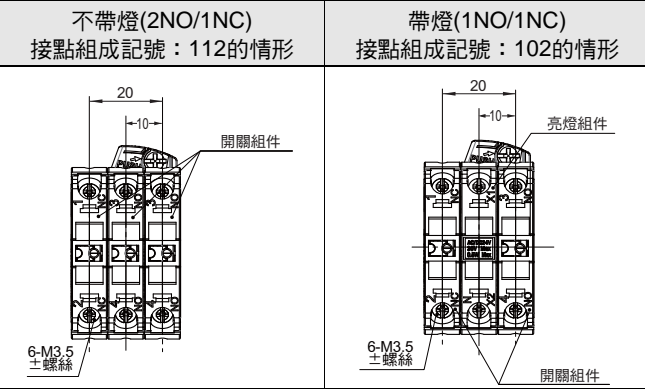
單品(共用)

選購品、工具

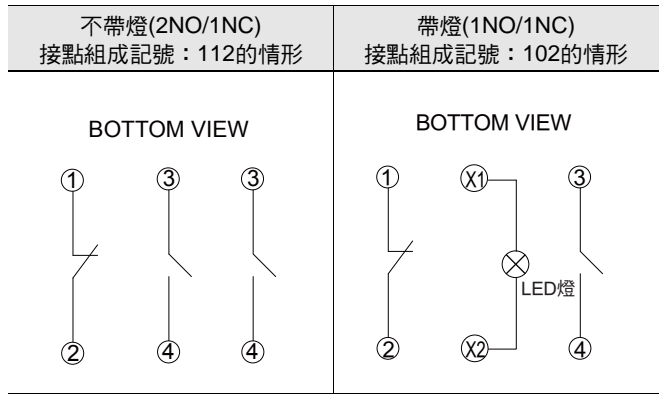
正確使用須知

端子配置圖

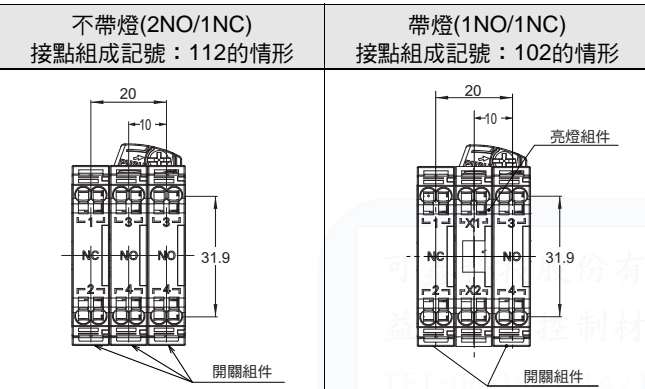
●BOTTOM VIEW (螺絲端子台型)



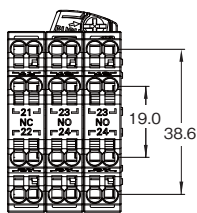
端子連接圖



●BOTTOM VIEW (Push-In Plus端子台型)



2接點組件
不帶燈
2NO接點、2NO接點、2NC接點時



MEMO

可鑫科技股份有限公司
益成自動控制材料行
TEL:06-3585914 / FAX:06-35859119
LINE:@enpro
MAIL:enpro@enpro.com.tw
WEB:www.enpro.com.tw

A22N
按鈕開關

A22N
選擇開關

A22N
鑰匙型選擇開關

M22N
指示燈

A30N
按鈕開關

A30N
選擇開關

A30N
鑰匙型選擇開關

單品(共用)

選購品、工具

正確使用須知

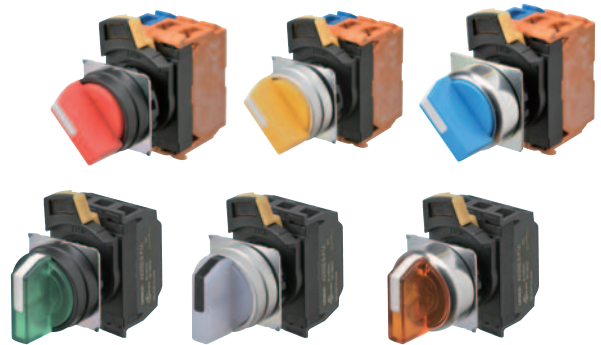
選擇開關

A22NS/A22NW

φ22mm 選擇開關

藉由縮短機身與配線方向的變更，
讓控制盤輕薄短小化

新增Push-In Plus端子台型，配線更輕鬆



●作業性

- 變更配線方向，提高配線區的辨識度(Push-In Plus 端子台型)
- 端子螺絲採用保持結構設計，適用圓形壓接端子(螺絲端子台型)
- 即使加裝開關組件，也能再鎖合其他端子(螺絲端子台型)

●小型化

- 變更配線方向，可精簡水平方向的空間(Push-In Plus端子台型)
- 短機身設計
- A22NW型(帶燈型)和A22NS型(不帶燈型)的尺寸大小相同

●安全性

- 採用鎖定桿結構，精確，操作更簡便
- 採用護指機構，大幅提高安全性
- 配線不鬆脫，完全不需要維護(Push-In Plus端子台型)

●產品種類

- 備有通用型產品適用之安全規格/電壓規格
- 備有φ22.3、φ25.5等2種面板開孔尺寸以供安裝
- 按鈕、邊框皆備有多種顏色/形狀/材質可供選擇
- 防護機構符合IP66、NEMA 4X、13等規範

請參閱「按鈕開關/指示燈 共通注意事項」及第88頁的「正確使用方式」。

操作部位的顏色

		紅色	綠色	黃色	白色	藍色	黑色	
不帶燈	A22NS-□□□-N□ 不透明							
帶燈	A22NW-□□□-T□ 透明	非亮燈時						
		亮燈時						

* 上表所示為操作部位顏色為透明/白(記號：TW)搭配黃色(記號：Y) LED指示燈時的亮燈顏色。

機種一覽

螺絲端子台/ Push-In Plus端子台					
樹脂邊框					
A22NS-□B			A22NW-□B		
不帶燈	2段	3段	帶燈	2段	3段
螺絲端子台/ Push-In Plus端子台					
金屬邊框：無光澤					
A22NS-□M			A22NW-□M		
不帶燈	2段	3段	帶燈	2段	3段
螺絲端子台/ Push-In Plus端子台					
圓形金屬邊框：具光澤、圓形					
A22NS-□R			A22NW-□R		
不帶燈	2段	3段	帶燈	2段	3段

A
2
2
N

A
2
2
N

A
2
2
N

M
2
2
N

A
3
0
N

A
3
0
N

A
3
0
N

單
品
(
共
用
)

選
購
品
、
工
具

正
確
使
用
須
知

A22NS/A22NW

型號構成

■型號基準..... 以下所示為安裝操作部位、LED指示燈(僅限帶燈型)、安裝台、開關組件、亮燈組件(僅限帶燈型)等零件後之套裝組合型號。
有關組裝的詳細資訊，請瀏覽「種類」頁面(第25~27頁)。

●套裝組合型號

A 2 2 N ^①W - ^②2B ^③M - ^④NR ^⑤A - ^⑥G ^⑦101 - ^⑧R ^⑨A 型

①種類

記號	種類
S	不帶燈
W	帶燈

②段數/邊框材質

記號	段數	邊框材質
2B	2	樹脂
2M	2	金屬
2R	2	金屬(圓形)
3B	3	樹脂
3M	3	金屬
3R	3	金屬(圓形)

③復歸方式

記號	復歸方式		
M	手動	2段手動	
		3段手動	
L	自動復歸左側	2段自動	
		3段L自動	
R	自動復歸右側	3段R自動	
B	自動復歸左右兩側	3段LR自動	

④操作部位 透明/不透明、顏色、 ⑧LED燈顏色

帶燈/不帶燈	記號④	記號⑧	透明/不透明	操作部位的顏色	LED燈顏色
不帶燈	NR	N	不透明	紅色	—
	NG			綠色	
	NY			黃色	
	NW			白色	
	NA			藍色	
	NB			黑色	
帶燈	TR	R	透明	紅色	紅色
	TG	G		綠色	綠色
	TY	Y		黃色	黃色
	TW	W		白色	白色
	TA	A		藍色	藍色
	TO	O		橙色	橙色
	TW	Y		白色*	黃色

*亮燈時為乳白色。

⑤保護構造

記號	功能
A	符合IP66、NEMA 4X、13規範

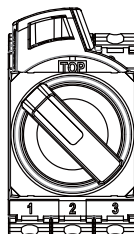
⑥接點/端子規格

記號	規格
G	一般/螺絲端子台
P	一般/ Push-In Plus端子台

⑦接點結構

記號	開關組件數		不帶燈					帶燈				
			組件位置			段數		組件位置			段數	
	NO	NC	1	2	3	2段	3段	1	2	3	2段	3段
100	1	0	NO	—	—	○		NO	亮燈組件	—	○	
002	0	1	—	—	NC	○		—	亮燈組件	NC	○	
101	2	0	NO	—	NO	○	○	NO	亮燈組件	NO	○	○
102	1	1	NO	—	NC	○	○	NO	亮燈組件	NC	○	○
201	1	1	NC	—	NO		○	NC	亮燈組件	NO		○
202	0	2	NC	—	NC	○	○	NC	亮燈組件	NC	○	○
110	2	0	NO	NO	—		○					
111	3	0	NO	NO	NO	○	○					
112	2	1	NO	NO	NC	○	○					
210	1	1	NC	NO	—		○					
211	2	1	NC	NO	NO		○					
212	1	2	NC	NO	NC		○					
011	2	0	—	NO	NO		○					
012	1	1	—	NO	NC		○					
120	1	1	NO	NC	—		○					
121	2	1	NO	NC	NO		○					
122	1	2	NO	NC	NC	○	○					
220	0	2	NC	NC	—		○					
221	1	2	NC	NC	NO		○					
222	0	3	NC	NC	NC	○	○					
021	1	1	—	NC	NO		○					
022	0	2	—	NC	NC		○					

註1. NO (藍色) : a接點 NC (橙色) : b接點
2. 組件位置請參閱下圖。



⑨LED燈電壓

記號	LED燈電壓
N	不帶燈
A	6V AC/DC
B	12V AC/DC
C	24V AC/DC
D	100/110/120V AC
E	200/220/230/240V AC

■額定...請參閱第13頁
■外觀尺寸...請參閱第33頁

■性能...請參閱第31頁
■正確使用方法...請參閱第88~99頁

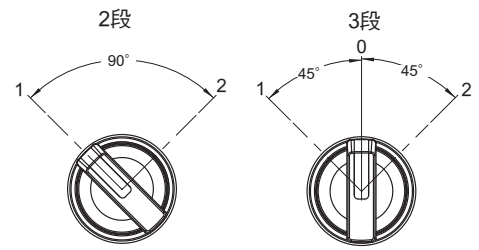
構造

■接點結構表

●2段

輸出點數	記號	接點結構	組件位置	接點	旋鈕位置	
					1	2
1	100	1NO	1	NO		ON
			2	—	—	—
			3	—	—	—
1	002	1NC	1	—	—	—
			2	—	—	—
			3	NC	ON	
2	102	1NO/1NC	1	NO		ON
			2	—	—	—
			3	NC	ON	
2	101	2NO	1	NO		ON
			2	—	—	—
			3	NO		ON
2	202	2NC	1	NC	ON	
			2	—	—	—
			3	NC	ON	
3	111	3NO	1	NO		ON
			2	NO		ON
			3	NO		ON
3	222	3NC	1	NC	ON	
			2	NC	ON	
			3	NC	ON	
3	122	1NO/2NC	1	NO		ON
			2	NC	ON	
			3	NC	ON	
3	112	2NO/1NC	1	NO		ON
			2	NO		ON
			3	NC	ON	

■操作角度



●3段

輸出點數	記號	接點結構	組件位置	接點	旋鈕位置		
					1	0	2
2	110	2NO	1	NO	ON		
			2	NO	ON		ON
			3	—	—	—	—
2	011	2NO	1	—	—	—	—
			2	NO	ON		ON
			3	NO			ON
2	101	2NO	1	NO	ON		
			2	—	—	—	—
			3	NO			ON
2	220	2NC	1	NC		ON	ON
			2	NC		ON	
			3	—	—	—	—
2	022	2NC	1	—	—	—	—
			2	NC		ON	
			3	NC	ON	ON	

A
2
2
N
按鈕開關

A
2
2
N
選擇開關

A
2
2
N
鑰匙型選擇開關

M
2
2
N
指示燈

A
3
0
N
按鈕開關

A
3
0
N
選擇開關

A
3
0
N
鑰匙型選擇開關

單品
(共用)

選購品、工具

正確使用須知

A22NS/A22NW

A22N
按鈕開關

A22N
選擇開關

A22N
鑰匙型選擇開關

M22N
指示燈

A30N
按鈕開關

A30N
選擇開關

A30N
鑰匙型選擇開關

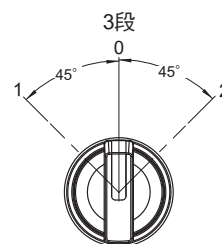
單品(共用)

選購品、工具

正確使用須知

輸出點數	記號	接點結構	組件位置	接點	旋鈕位置		
					1	0	2
2	202	2NC	1	NC		ON	ON
			2	-	-	-	-
			3	NC	ON	ON	
2	120	1NO/1NC	1	NO	ON		
			2	NC		ON	
			3	-	-	-	-
2	102	1NO/1NC	1	NO	ON		
			2	-	-	-	-
			3	NC	ON	ON	
2	210	1NO/1NC	1	NC		ON	ON
			2	NO	ON		ON
			3	-	-	-	-
2	201	1NO/1NC	1	NC		ON	ON
			2	-	-	-	-
			3	NO			ON
2	012	1NO/1NC	1	-	-	-	-
			2	NO	ON		ON
			3	NC	ON	ON	
2	021	1NO/1NC	1	-	-	-	-
			2	NC		ON	
			3	NO			ON
3	111	3NO	1	NO	ON		
			2	NO	ON		ON
			3	NO			ON
3	222	3NC	1	NC		ON	ON
			2	NC		ON	
			3	NC	ON	ON	
3	122	1NO/2NC	1	NO	ON		
			2	NC		ON	
			3	NC	ON	ON	
3	212	1NO/2NC	1	NC		ON	ON
			2	NO	ON		ON
			3	NC	ON	ON	
3	221	1NO/2NC	1	NC		ON	ON
			2	NC		ON	
			3	NO			ON
3	211	2NO/1NC	1	NC		ON	ON
			2	NO	ON		ON
			3	NO			ON
3	121	2NO/1NC	1	NO	ON		
			2	NC		ON	
			3	NO			ON
3	112	2NO/1NC	1	NO	ON		
			2	NO	ON		ON
			3	NC	ON	ON	




■操作角度



種類

■套裝組合型號 交貨時本品將以操作部位、安裝台及開關組件搭配成套方式出貨。

●不帶燈 2段 選擇開關

形狀	邊框材質	輸出點數	型號	③ 復歸方式	④④ 操作部位的顏色	⑦⑦⑦ 接點結構		
樹脂邊框 	2B	1	A22NS-2B③-④④A-G⑦⑦⑦-NN	M：手動 L：自動復歸 左側	NR：不透明-紅色 NG：不透明-綠色 NY：不透明-黃色 NW：不透明-白色 NA：不透明-藍色 NB：不透明-黑色	100 002		
			A22NS-2B③-④④A-P⑦⑦⑦-NN				102 101 202	
		2	A22NS-2B③-④④A-G⑦⑦⑦-NN			111 222 122 112		
			A22NS-2B③-④④A-P⑦⑦⑦-NN				100 002	
		3	A22NS-2B③-④④A-G⑦⑦⑦-NN			102 101 202		
			A22NS-2B③-④④A-P⑦⑦⑦-NN				111 222 122 112	
金屬邊框 	2M	1	A22NS-2M③-④④A-G⑦⑦⑦-NN			M：手動 L：自動復歸 左側		NR：不透明-紅色 NG：不透明-綠色 NY：不透明-黃色 NW：不透明-白色 NA：不透明-藍色 NB：不透明-黑色
			A22NS-2M③-④④A-P⑦⑦⑦-NN				102 101 202	
		2	A22NS-2M③-④④A-G⑦⑦⑦-NN					
			A22NS-2M③-④④A-P⑦⑦⑦-NN				100 002	
		3	A22NS-2M③-④④A-G⑦⑦⑦-NN					
			A22NS-2M③-④④A-P⑦⑦⑦-NN				111 222 122 112	
圓形金屬邊框 	2R	1	A22NS-2R③-④④A-G⑦⑦⑦-NN	M：手動 L：自動復歸 左側	NR：不透明-紅色 NG：不透明-綠色 NY：不透明-黃色 NW：不透明-白色 NA：不透明-藍色 NB：不透明-黑色			
			A22NS-2R③-④④A-P⑦⑦⑦-NN				102 101 202	
		2	A22NS-2R③-④④A-G⑦⑦⑦-NN					
			A22NS-2R③-④④A-P⑦⑦⑦-NN				100 002	
		3	A22NS-2R③-④④A-G⑦⑦⑦-NN					
			A22NS-2R③-④④A-P⑦⑦⑦-NN				111 222 122 112	

MAL.INFO@ENPROTEKO.COM.TW
WEB:WWW.ENPROTEKO.COM.TW

A
2
2
N
按
鈕
開
關

A
2
2
N
選
擇
開
關

A
2
2
N
鑰
匙
型
選
擇
開
關

M
2
2
N
指
示
燈

A
3
0
N
按
鈕
開
關

A
3
0
N
選
擇
開
關

A
3
0
N
鑰
匙
型
選
擇
開
關




單
品
(
共
用
)

選
購
品
、
工
具

正
確
使
用
須
知

A22NS/A22NW

●不帶燈 3段 選擇開關



形狀	邊框材質	輸出點數	型號	③ 復歸方式	④④ 操作部位的顏色	⑦⑦⑦ 接點結構				
樹脂邊框 	3B	2	A22NS-3B③-④④A-G⑦⑦⑦-NN	M：手動 L：自動復歸 左側 R：自動復歸 右側 B：自動復歸左右 兩側	NR：不透明-紅色 NG：不透明-綠色 NY：不透明-黃色 NW：不透明-白色 NA：不透明-藍色 NB：不透明-黑色	110 011 101 220 022 202 120 102 210 201 012 021				
			A22NS-3B③-④④A-P⑦⑦⑦-NN							
		3	A22NS-3B③-④④A-G⑦⑦⑦-NN							
			A22NS-3B③-④④A-P⑦⑦⑦-NN							
	金屬邊框 	3M	2				A22NS-3M③-④④A-G⑦⑦⑦-NN	M：手動 L：自動復歸 左側 R：自動復歸 右側 B：自動復歸左右 兩側	NR：不透明-紅色 NG：不透明-綠色 NY：不透明-黃色 NW：不透明-白色 NA：不透明-藍色 NB：不透明-黑色	110 011 101 220 022 202 120 102 210 201 012 021
							A22NS-3M③-④④A-P⑦⑦⑦-NN			
3			A22NS-3M③-④④A-G⑦⑦⑦-NN							
			A22NS-3M③-④④A-P⑦⑦⑦-NN							
圓形金屬邊框 		3R	2	A22NS-3R③-④④A-G⑦⑦⑦-NN	M：手動 L：自動復歸 左側 R：自動復歸 右側 B：自動復歸左右 兩側	NR：不透明-紅色 NG：不透明-綠色 NY：不透明-黃色 NW：不透明-白色 NA：不透明-藍色 NB：不透明-黑色	110 011 101 220 022 202 120 102 210 201 012 021			
				A22NS-3R③-④④A-P⑦⑦⑦-NN						
	3		A22NS-3R③-④④A-G⑦⑦⑦-NN							
			A22NS-3R③-④④A-P⑦⑦⑦-NN							

A22N 按鈕開關
 A22N 選擇開關
 A22N 鑰匙型選擇開關
 M22N 指示燈
 A30N 按鈕開關
 A30N 選擇開關
 A30N 鑰匙型選擇開關
 單品(共用)
 選購品、工具
 正確使用須知




種類

■套裝組合型號..... 交貨時本品將以操作部位、安裝台及開關組件搭配成套的方式出貨。

●帶燈 2段 選擇開關

形狀	邊框材質	輸出點數	型號	③ 復歸方式	④④ 操作部位的顏色	⑦⑦⑦ 接點結構	⑧ LED燈顏色	⑨ LED燈電壓
	2B	1	A22NW-2B③- ④④A-G⑦⑦⑦-⑧⑨	M: 手動 L: 左側 自動復歸	TR: 透明-紅色 TG: 透明-綠色 TY: 透明-黃色 TW: 透明-白色 TA: 透明-藍色 TO: 透明-橙色	100 002	R: 紅色 G: 綠色 Y: 黃色 A: 藍色 O: 橙色 W: 白色	A: 6V AC/DC B: 12V AC/DC C: 24V AC/DC D: 100/110/120V AC E: 200/220/230/240V AC
			A22NW-2B③- ④④A-P⑦⑦⑦-⑧⑨					
		2	A22NW-2B③- ④④A-G⑦⑦⑦-⑧⑨					
			A22NW-2B③- ④④A-P⑦⑦⑦-⑧⑨					
	2M	1	A22NW-2M③- ④④A-G⑦⑦⑦-⑧⑨					
			A22NW-2M③- ④④A-P⑦⑦⑦-⑧⑨					
		2	A22NW-2M③- ④④A-G⑦⑦⑦-⑧⑨					
			A22NW-2M③- ④④A-P⑦⑦⑦-⑧⑨					
	2R	1	A22NW-2R③- ④④A-G⑦⑦⑦-⑧⑨					
			A22NW-2R③- ④④A-P⑦⑦⑦-⑧⑨					
		2	A22NW-2R③- ④④A-G⑦⑦⑦-⑧⑨					
			A22NW-2R③- ④④A-P⑦⑦⑦-⑧⑨					

●帶燈 3段 選擇開關

形狀	邊框材質	輸出點數	型號	③ 復歸方式	④④ 操作部位的顏色	⑦⑦⑦ 接點結構	⑧ LED燈顏色	⑨ LED燈電壓
	3B	2	A22NW-3B③- ④④A-G⑦⑦⑦-⑧⑨	M: 手動 L: 左側 自動復歸 R: 返回右側 自動復歸 B: 自動復歸左右 兩側	TR: 透明-紅色 TG: 透明-綠色 TY: 透明-黃色 TW: 透明-白色 TA: 透明-藍色 TO: 透明-橙色	101 202 102 201	R: 紅色 G: 綠色 Y: 黃色 A: 藍色 O: 橙色 W: 白色	A: 6V AC/DC B: 12V AC/DC C: 24V AC/DC D: 100/110/120V AC E: 200/220/230/240V AC
			A22NW-3B③- ④④A-P⑦⑦⑦-⑧⑨					
	3M	2	A22NW-3M③- ④④A-G⑦⑦⑦-⑧⑨					
			A22NW-3M③- ④④A-P⑦⑦⑦-⑧⑨					
	3R	2	A22NW-3R③- ④④A-G⑦⑦⑦-⑧⑨					
			A22NW-3R③- ④④A-P⑦⑦⑦-⑧⑨					

註. 通常操作部位和LED指示燈為相同顏色。
但本品亦備有乳白色, 可供白色按鈕+黃色LED指示燈搭配之用。 A22N□-□□□-TWA-□□□□-Y□型

■單品型號...詳情請參閱第28 ~ 30、82頁(可依操作部位、LED燈、安裝台、開關組件、亮燈組件之型號單獨訂購。)

■額定...請參閱第13頁

■性能...請參閱第31頁

■選購品、工具...請參閱第84 ~ 85頁 ■外觀尺寸...請參閱第33頁

A
2
2
N

A
2
2
N

A
2
2
N

M
2
2
N

A
3
0
N

A
3
0
N

A
3
0
N

單品 (共用)

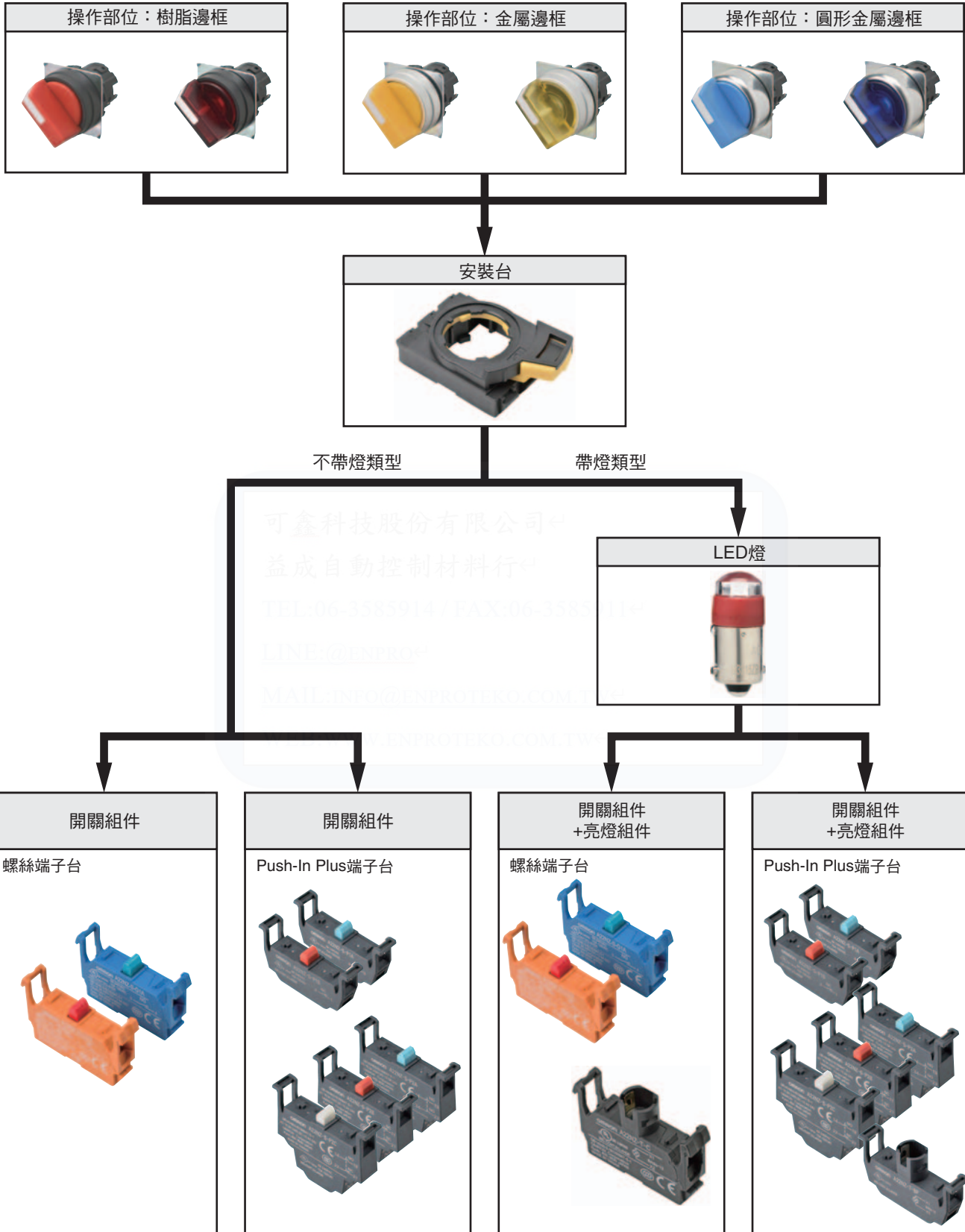
選購品、工具

正確使用須知

A22NS/A22NW

種類

■零件組成..... 請依照操作部位、LED指示燈(僅限帶燈型)、安裝台、開關組件、亮燈組件(僅限帶燈型)等零件分別訂購，您可利用套裝組合訂購型號，將不齊全的機型互相搭配使用，亦可使用以下資料作為維護備品之庫存管理之用。



■套裝組合型號...請參閱第25 ~ 27頁

■額定...請參閱第13頁 ■性能...請參閱第31頁

■外觀尺寸...請參閱第33頁

■單品(共用)...請參閱第82頁 ■選購品、工具...請參閱第84 ~ 85頁

A22N 按鈕開關
A22N 選擇開關
A22N 鑰匙型選擇開關
M22N 指示燈
A30N 按鈕開關
A30N 選擇開關
A30N 鑰匙型選擇開關
單品(共用)
選購品、工具
正確使用須知

種類

■**單品型號**..... 操作部位、安裝台、開關組件皆可分別訂購，您可利用套裝組合搭配的訂購型號，將不齊全的機型互相搭配使用，亦可使用以下資料作為維護備品之庫存管理之用。

●操作部位 不帶燈類型

段數		復歸方式	邊框材質/形狀	操作部位的顏色	樹脂	金屬	金屬(圓形)	
					型號	型號	型號	
2	手動	自動復歸左側	不透明-紅色		A22NZ-2BM-NRA	A22NZ-2MM-NRA	A22NZ-2RM-NRA	
					A22NZ-2BL-NRA	A22NZ-2ML-NRA	A22NZ-2RL-NRA	
3	手動	自動復歸左側	不透明-紅色		A22NZ-3BM-NRA	A22NZ-3MM-NRA	A22NZ-3RM-NRA	
					A22NZ-3BL-NRA	A22NZ-3ML-NRA	A22NZ-3RL-NRA	
					自動復歸右側	A22NZ-3BR-NRA	A22NZ-3MR-NRA	A22NZ-3RR-NRA
					自動復歸左右兩側	A22NZ-3BB-NRA	A22NZ-3MB-NRA	A22NZ-3RB-NRA
2	手動	自動復歸左側	不透明-綠色		A22NZ-2BM-NGA	A22NZ-2MM-NGA	A22NZ-2RM-NGA	
					A22NZ-2BL-NGA	A22NZ-2ML-NGA	A22NZ-2RL-NGA	
3	手動	自動復歸左側	不透明-綠色		A22NZ-3BM-NGA	A22NZ-3MM-NGA	A22NZ-3RM-NGA	
					自動復歸右側	A22NZ-3BL-NGA	A22NZ-3ML-NGA	A22NZ-3RL-NGA
					自動復歸右側	A22NZ-3BR-NGA	A22NZ-3MR-NGA	A22NZ-3RR-NGA
					自動復歸左右兩側	A22NZ-3BB-NGA	A22NZ-3MB-NGA	A22NZ-3RB-NGA
2	手動	自動復歸左側	不透明-黃色		A22NZ-2BM-NYA	A22NZ-2MM-NYA	A22NZ-2RM-NYA	
					A22NZ-2BL-NYA	A22NZ-2ML-NYA	A22NZ-2RL-NYA	
3	手動	自動復歸左側	不透明-黃色		A22NZ-3BM-NYA	A22NZ-3MM-NYA	A22NZ-3RM-NYA	
					自動復歸右側	A22NZ-3BL-NYA	A22NZ-3ML-NYA	A22NZ-3RL-NYA
					自動復歸右側	A22NZ-3BR-NYA	A22NZ-3MR-NYA	A22NZ-3RR-NYA
					自動復歸左右兩側	A22NZ-3BB-NYA	A22NZ-3MB-NYA	A22NZ-3RB-NYA
2	手動	自動復歸左側	不透明-白色		A22NZ-2BM-NWA	A22NZ-2MM-NWA	A22NZ-2RM-NWA	
					A22NZ-2BL-NWA	A22NZ-2ML-NWA	A22NZ-2RL-NWA	
3	手動	自動復歸左側	不透明-白色		A22NZ-3BM-NWA	A22NZ-3MM-NWA	A22NZ-3RM-NWA	
					自動復歸右側	A22NZ-3BL-NWA	A22NZ-3ML-NWA	A22NZ-3RL-NWA
					自動復歸右側	A22NZ-3BR-NWA	A22NZ-3MR-NWA	A22NZ-3RR-NWA
					自動復歸左右兩側	A22NZ-3BB-NWA	A22NZ-3MB-NWA	A22NZ-3RB-NWA
2	手動	自動復歸左側	不透明-藍色		A22NZ-2BM-NAA	A22NZ-2MM-NAA	A22NZ-2RM-NAA	
					A22NZ-2BL-NAA	A22NZ-2ML-NAA	A22NZ-2RL-NAA	
3	手動	自動復歸左側	不透明-藍色		A22NZ-3BM-NAA	A22NZ-3MM-NAA	A22NZ-3RM-NAA	
					自動復歸右側	A22NZ-3BL-NAA	A22NZ-3ML-NAA	A22NZ-3RL-NAA
					自動復歸右側	A22NZ-3BR-NAA	A22NZ-3MR-NAA	A22NZ-3RR-NAA
					自動復歸左右兩側	A22NZ-3BB-NAA	A22NZ-3MB-NAA	A22NZ-3RB-NAA
2	手動	自動復歸左側	不透明-黑色		A22NZ-2BM-NBA	A22NZ-2MM-NBA	A22NZ-2RM-NBA	
					A22NZ-2BL-NBA	A22NZ-2ML-NBA	A22NZ-2RL-NBA	
3	手動	自動復歸左側	不透明-黑色		A22NZ-3BM-NBA	A22NZ-3MM-NBA	A22NZ-3RM-NBA	
					自動復歸右側	A22NZ-3BL-NBA	A22NZ-3ML-NBA	A22NZ-3RL-NBA
					自動復歸右側	A22NZ-3BR-NBA	A22NZ-3MR-NBA	A22NZ-3RR-NBA
					自動復歸左右兩側	A22NZ-3BB-NBA	A22NZ-3MB-NBA	A22NZ-3RB-NBA

■**套裝組合型號**...請參閱第25 ~ 27頁

■**額定**...請參閱第13頁 ■**性能**...請參閱第31頁

■**外觀尺寸**...請參閱第33頁

■**單品(共用)**...請參閱第82頁 ■**選購品、工具**...請參閱第84 ~ 85頁

A22N
按鈕開關

A22N
選擇開關

A22N
鑰匙型選擇開關

M22N
指示燈

A30N
按鈕開關

A30N
選擇開關

A30N
鑰匙型選擇開關

單品(共用)

選購品、工具

正確使用須知

A22NS/A22NW

種類

■單品型號..... 操作部位、安裝台、開關組件皆可分別訂購，您可利用套裝組合搭配的訂購型號，將不齊全的機型互相搭配使用，亦可使用以下資料作為維護備品之庫存管理之用。

帶燈類型

邊框材質/形狀			樹脂	金屬	金屬(圓形)
段數	復歸方式	操作部位的顏色	型號	型號	型號
2	手動	透明-紅色	A22NZ-2BM-TRA	A22NZ-2MM-TRA	A22NZ-2RM-TRA
	自動復歸左側		A22NZ-2BL-TRA	A22NZ-2ML-TRA	A22NZ-2RL-TRA
3	手動		A22NZ-3BM-TRA	A22NZ-3MM-TRA	A22NZ-3RM-TRA
	自動復歸左側		A22NZ-3BL-TRA	A22NZ-3ML-TRA	A22NZ-3RL-TRA
	自動復歸右側		A22NZ-3BR-TRA	A22NZ-3MR-TRA	A22NZ-3RR-TRA
	自動復歸左右兩側		A22NZ-3BB-TRA	A22NZ-3MB-TRA	A22NZ-3RB-TRA
2	手動	透明-綠色	A22NZ-2BM-TGA	A22NZ-2MM-TGA	A22NZ-2RM-TGA
	自動復歸左側		A22NZ-2BL-TGA	A22NZ-2ML-TGA	A22NZ-2RL-TGA
3	手動		A22NZ-3BM-TGA	A22NZ-3MM-TGA	A22NZ-3RM-TGA
	自動復歸左側		A22NZ-3BL-TGA	A22NZ-3ML-TGA	A22NZ-3RL-TGA
	自動復歸右側		A22NZ-3BR-TGA	A22NZ-3MR-TGA	A22NZ-3RR-TGA
	自動復歸左右兩側		A22NZ-3BB-TGA	A22NZ-3MB-TGA	A22NZ-3RB-TGA
2	手動	透明-黃色	A22NZ-2BM-TYA	A22NZ-2MM-TYA	A22NZ-2RM-TYA
	自動復歸左側		A22NZ-2BL-TYA	A22NZ-2ML-TYA	A22NZ-2RL-TYA
3	手動		A22NZ-3BM-TYA	A22NZ-3MM-TYA	A22NZ-3RM-TYA
	自動復歸左側		A22NZ-3BL-TYA	A22NZ-3ML-TYA	A22NZ-3RL-TYA
	自動復歸右側		A22NZ-3BR-TYA	A22NZ-3MR-TYA	A22NZ-3RR-TYA
	自動復歸左右兩側		A22NZ-3BB-TYA	A22NZ-3MB-TYA	A22NZ-3RB-TYA
2	手動	透明-白色	A22NZ-2BM-TWA	A22NZ-2MM-TWA	A22NZ-2RM-TWA
	自動復歸左側		A22NZ-2BL-TWA	A22NZ-2ML-TWA	A22NZ-2RL-TWA
3	手動		A22NZ-3BM-TWA	A22NZ-3MM-TWA	A22NZ-3RM-TWA
	自動復歸左側		A22NZ-3BL-TWA	A22NZ-3ML-TWA	A22NZ-3RL-TWA
	自動復歸右側		A22NZ-3BR-TWA	A22NZ-3MR-TWA	A22NZ-3RR-TWA
	自動復歸左右兩側		A22NZ-3BB-TWA	A22NZ-3MB-TWA	A22NZ-3RB-TWA
2	手動	透明-藍色	A22NZ-2BM-TAA	A22NZ-2MM-TAA	A22NZ-2RM-TAA
	自動復歸左側		A22NZ-2BL-TAA	A22NZ-2ML-TAA	A22NZ-2RL-TAA
3	手動		A22NZ-3BM-TAA	A22NZ-3MM-TAA	A22NZ-3RM-TAA
	自動復歸左側		A22NZ-3BL-TAA	A22NZ-3ML-TAA	A22NZ-3RL-TAA
	自動復歸右側		A22NZ-3BR-TAA	A22NZ-3MR-TAA	A22NZ-3RR-TAA
	自動復歸左右兩側		A22NZ-3BB-TAA	A22NZ-3MB-TAA	A22NZ-3RB-TAA
2	手動	透明-橙色	A22NZ-2BM-TOA	A22NZ-2MM-TOA	A22NZ-2RM-TOA
	自動復歸左側		A22NZ-2BL-TOA	A22NZ-2ML-TOA	A22NZ-2RL-TOA
3	手動		A22NZ-3BM-TOA	A22NZ-3MM-TOA	A22NZ-3RM-TOA
	自動復歸左側		A22NZ-3BL-TOA	A22NZ-3ML-TOA	A22NZ-3RL-TOA
	自動復歸右側		A22NZ-3BR-TOA	A22NZ-3MR-TOA	A22NZ-3RR-TOA
	自動復歸左右兩側		A22NZ-3BB-TOA	A22NZ-3MB-TOA	A22NZ-3RB-TOA

■套裝組合型號...請參閱第25 ~ 27頁

■額定...請參閱第13頁 ■性能...請參閱第31頁

■外觀尺寸...請參閱第33頁

■單品(共用)...請參閱第82頁 ■選購品、工具...請參閱第84 ~ 85頁

額定/性能

■安全規格認證額定值

●UL508 (File No.E76675), CSA C22.2 No.14

6A 240VAC、10A 120VAC

●TÜV (EN60947-5-1)

AC-15 3A 240VAC

DC-13 4A 24VDC

●CCC (GB14048.5)

AC-15 3A 240VAC

DC-13 4A 24VDC

■適用規格

UL1059、UL486E (Push-In Plus端子台型)

■額定

●接點(一般負載用)

額定絕緣電壓		600V				
額定通電電流		10A				
額定電壓		24V	120V	240V	380V	440V
交流50/60Hz	電阻負載(AC-12)	10A	10A	6A	2A	2A
	電感負載(AC-15)	10A	6A	3A	1.9A	1.6A
直流	電阻負載(DC-12)	8A	2.2A	1.1A	—	—
	電感負載(DC-13)	4A	1.1A	0.55A	—	—

註1. 上述額定值是以下列條件進行實驗的情況。

- (1) 環境溫度：20±2°C
- (2) 環境濕度：65±5%RH
- (3) 操作頻率：30次/min

2. 最小適用負載

DC5V、6mA 電阻負載

適用區域依使用條件、負載類型而異。

※最小適用負載以N水準參考值表示。此代表在信賴水準60%(λ₆₀)時的故障機率。(JIS C5003)λ₆₀=0.5 × 10⁻⁹/次即代表在信賴水準60%下，推估故障次數可能為1/2,000,000次以下。

●LED燈

額定電壓	使用電壓	電流值
6V AC/DC	6V AC/DC ±10%	約11mA (紅色、橙色、黃色、藍色) 約5mA (白色、綠色)
12V AC/DC	12V AC/DC ±10%	約12mA (紅色、橙色、黃色、藍色) 約5mA (白色、綠色)
24V AC/DC	24V AC/DC ±10%	約12mA (紅色、橙色、黃色、藍色) 約5mA (白色、綠色)
100V AC	100V AC ±10%	約12mA (紅色、橙色、黃色、藍色) 約5mA (白色、綠色)
110V AC	110V AC ±10%	
120V AC	100V AC ~ 130V AC	約12mA (紅色、橙色、黃色、藍色) 約5mA (白色、綠色)
200V AC	200V AC ±10%	
220V AC	220V AC ±10%	約12mA (紅色、橙色、黃色、藍色) 約5mA (白色、綠色)
230V AC	230V AC ±10%	
240V AC	220 ~ 250V AC	

A
2
2
N
按鈕開關A
2
2
N
選擇開關A
2
2
N
鑰匙型選擇開關M
2
2
N
指示燈A
3
0
N
按鈕開關A
3
0
N
選擇開關A
3
0
N
鑰匙型選擇開關單品
(共用)

選購品、工具

正確使用須知

A22NS/A22NW

額定/性能

性能

項目	種類	選擇開關	
		不帶燈類型	帶燈類型
容許操作頻率	機械性	最高30次/min	
	電氣性	最高30次/min	
絕緣阻抗		100MΩ min. (at 500 VDC)	帶燈型的亮燈組件除外
接觸電阻		100mΩ以下(預設值)	
耐電壓	同極端子間	AC2500V 50/60Hz 1min (預設值)	帶燈型的亮燈組件除外
	各端子與接地間	AC2500V 50/60Hz 1min (預設值)	
振動	誤動作	10 ~ 55Hz 重複振幅1.5mm (接點開離1ms以內)	
衝擊	誤動作	最大1000m/s ² (接點開離1ms以內)	
耐久性	機械性	50萬次以上(使用3段時為30萬次以上)	
	電氣性	50萬次以上(使用3段時為30萬次以上)(AC250V 3A、功率因數COSθ=0.4 電感負載等條件下)	
使用環境溫度 * 1		-25 ~ +70°C	-25 ~ +55°C
使用環境濕度		35 ~ 85%RH	
保存環境溫度 * 1		-40 ~ +80°C	
保護構造 * 2		符合IP66、NEMA4X、NEMA13規範	
感電保護等級		Class II	
PTI(追蹤特性)		175	
污染度(使用環境)		3 (EN 60947-5-1)	
重量		約50g(1NC/1NO時)	約60g(1NC/1NO時)

* 1. 不可結冰結露。

* 2. 為面板前方的保護構造。



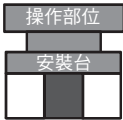
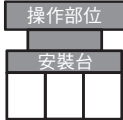
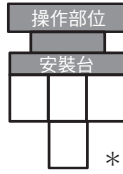
動作特性(1NC/1NO接點時)

項目	種類	選擇開關	
		手動復歸	自動復歸
總行程所需的轉矩 最大TTF		0.6N·m	0.6N·m
總行程TT		2段約90° (3段約45°)	
復歸轉矩RF		最大0.5N·m	—

開關組件的最大連接數(螺絲端子台型)

開關組件

亮燈組件

連接範例	選擇開關			
	2段		3段	
	帶燈	不帶燈	帶燈	不帶燈
				
				

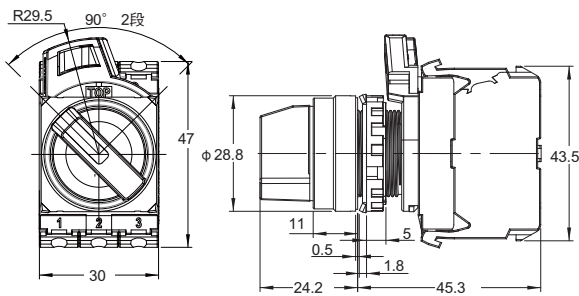
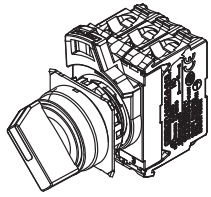
* 若每一層使用3個開關組件，則第2層的開關組件中央，最多可增設1個本品。
註. 使用時請務必以實際使用條件進行實機確認，在無性能上問題之開關次數內使用。

外觀尺寸

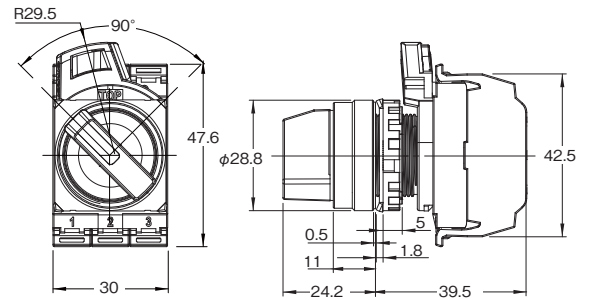
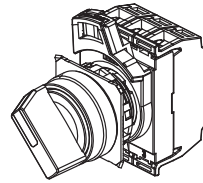
選擇開關(帶燈、不帶燈類型)

2段(樹脂邊框)

A22N□-2B□-□□A-G型

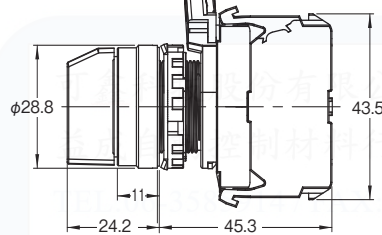
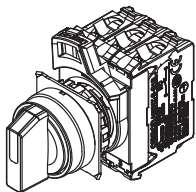


A22N□-2B□-□□A-P型

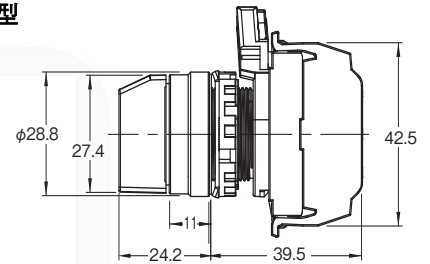
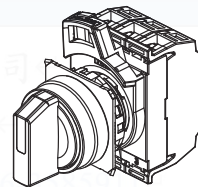


3段(樹脂邊框)

A22N□-3B□-□□A-G型

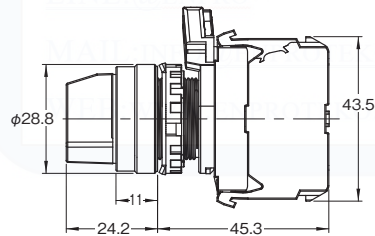
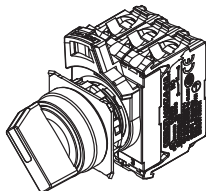


A22N□-3B□-□□A-P型

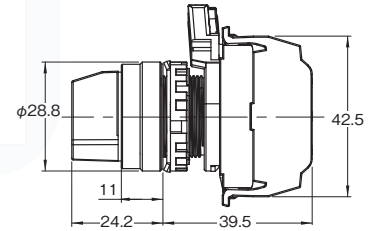
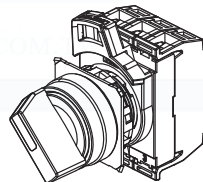


2段(金屬邊框)

A22N□-2M□-□□A-G型

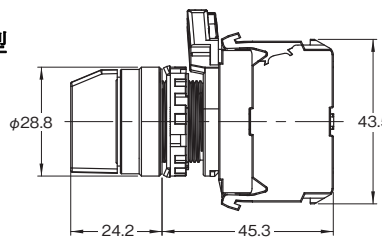
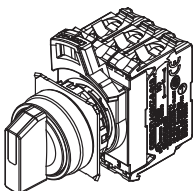


A22N□-2M□-□□A-P型

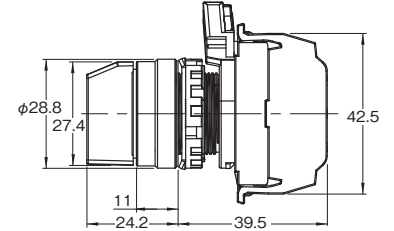
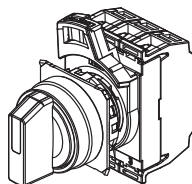


3段(金屬邊框)

A22N□-3M□-□□A-G型



A22N□-3M□-□□A-P型



A
2
2
N
按
鈕
開
關

A
2
2
N
選
擇
開
關

A
2
2
N
鑰
匙
型
選
擇
開
關

M
2
2
N
指
示
燈

A
3
0
N
按
鈕
開
關

A
3
0
N
選
擇
開
關

A
3
0
N
鑰
匙
型
選
擇
開
關

單
品
(
共
用
)

選
購
品
、
工
具

正
確
使
用
須
知

A22NS/A22NW

A22N
按鈕開關

A22N
選擇開關

A22N
鑰匙型選擇開關

M22N
指示燈

A30N
按鈕開關

A30N
選擇開關

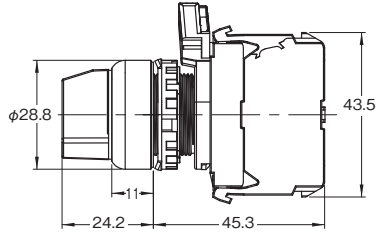
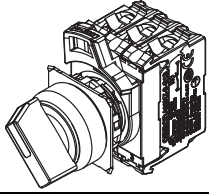
A30N
鑰匙型選擇開關

單品 (共用)

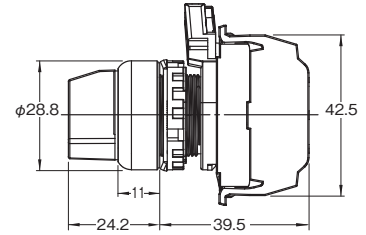
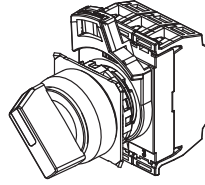
選購品、工具

正確使用須知

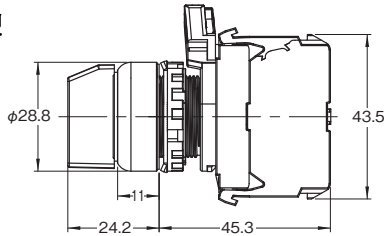
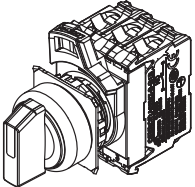
2段(圓形金屬邊框) A22N□-2R□-□□A-G型



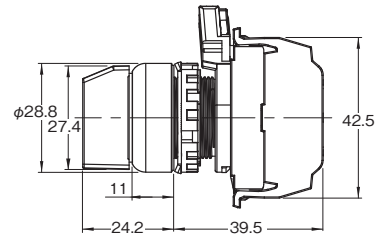
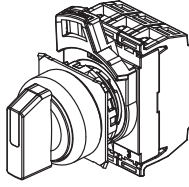
A22N□-2R□-□□A-P型



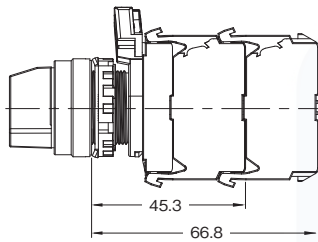
3段(圓形金屬邊框) A22N□-3R□-□□A-G型



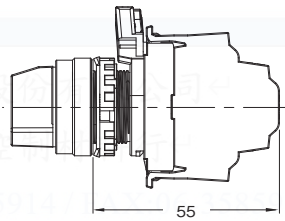
A22N□-3R□-□□A-P型



■連接時之深度尺寸 (螺絲端子台型)



■安裝2接點組件時之深度尺寸 (Push-In Plus端子台型)



■端子配置圖 BOTTOM VIEW (螺絲端子台型)

不帶燈(2NO/1NC) 接點組成記號：112的情形	帶燈(1NO/1NC) 接點組成記號：102的情形

■端子連接圖

不帶燈(2NO/1NC) 接點組成記號：112的情形	帶燈(1NO/1NC) 接點組成記號：102的情形
<p>BOTTOM VIEW</p>	<p>BOTTOM VIEW</p>

BOTTOM VIEW (Push-In Plus端子台型)

不帶燈(2NO/1NC) 接點組成記號：112的情形	帶燈(1NO/1NC) 接點組成記號：102的情形	2接點組件 不帶燈 2NO接點、2NO接點、2NC接點時

鑰匙型選擇開關

A22NK

φ22mm 鑰匙型選擇開關

藉由短機身與配線方向的變更，讓控制盤輕薄短小化

新增Push-In Plus端子台型，配線更輕鬆

●作業性

- 每1層可安裝3個開關組件，亦可增設多層
- 端子螺絲採用保持結構設計，適用圓形壓接端子(螺絲端子台型)
- 即使加裝開關組件，也能再鎖合其他端子(螺絲端子台型)
- 開關組件無方向性，組裝更簡便

●小型化

- 變更配線方向，精簡水平方向的空間(Push-In Plus端子台型)
- 短機身設計

●安全性

- 採用鎖定桿結構，精確，操作更簡便
- 採用護指機構，大幅提高安全性
- 配線不鬆脫，完全不需要維護(Push-In Plus端子台型)

●產品種類

- 備有通用型產品適用之安全規格/電壓規格
- 備有φ22.3、φ25.5等2種面板開孔尺寸以供安裝
- 按鈕、邊框皆備有多種顏色/形狀/材質可供選擇
- 防護機構符合IP66、NEMA 13等規範



請參閱「按鈕開關/指示燈 共通注意事項」及第88頁的「正確使用方式」。

機種一覽

螺絲端子台/ Push-In Plus端子台	
樹脂邊框	
A22NK-□B	

2段



3段



螺絲端子台/ Push-In Plus端子台	
圓形金屬邊框：具光澤、圓形	
A22NK-□R	

2段



3段



螺絲端子台/ Push-In Plus端子台	
金屬邊框：無光澤	
A22NK-□M	

2段



3段



A22NK

型號構成

■型號基準.....將操作部位/安裝台/開關組件集合為套裝組合的型號。
有關組裝的詳細資訊，請瀏覽「種類」頁面(第39~40頁)。

●套裝組合型號

A 22 N ^① K - ^② 2 B ^③ M - ^④ 01 ^⑤ A ^⑥ A - ^⑦ G ^⑧ 100 型

①種類

記號	種類
K	鑰匙型選擇開關

②段數/邊框材質

記號	段數	邊框材質
2B	2	樹脂
2M	2	金屬
2R	2	金屬(圓形)
3B	3	樹脂
3M	3	金屬
3R	3	金屬(圓形)

③復歸方式

記號	復歸方式	復歸方式	
		2段	3段
M	手動	2段 手動	
		3段 手動	
L	自動復歸 左側	2段 自動	
		3段 L自動	
R	自動復歸 右側	3段 R自動	
B	自動復歸左 右兩側	3段 LR自動	

④鑰匙編號

記號	No.
01	No.1

⑤拔除鑰匙的位置 *

記號	拔除位置	2段	3段
A	完全拔除		
B	拔除左側		
C	拔除右側		
D	拔除中間	—	
G	拔除左側 和 拔除右側	—	

○可拔除位置 ●禁止拔除位置
*除非被設定在自由位置，否則自動復歸型一概不得拔除鑰匙。

⑥保護構造

記號	功能
A	IP66 NEMA13規範

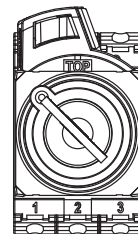
⑦接點/端子規格

記號	規格
G	一般(螺絲端子台)
P	一般/Push-In Plus端子台

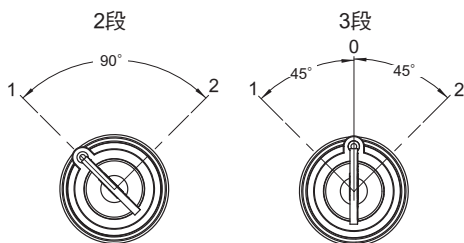
⑧接點結構

記號	開關組件數		組件位置			2段	3段
	NO	NC	1	2	3		
100	1	0	NO	—	—	○	—
002	0	1	—	—	NC	○	—
101	2	0	NO	—	NO	○	○
102	1	1	NO	—	NC	○	○
201	1	1	NC	—	NO	—	○
202	0	2	NC	—	NC	○	○
110	2	0	NO	NO	—	—	○
111	3	0	NO	NO	NO	○	○
112	2	1	NO	NO	NC	○	○
210	1	1	NC	NO	—	—	○
211	2	1	NC	NO	NO	—	○
212	1	2	NC	NO	NC	—	○
011	2	0	—	NO	NO	—	○
012	1	1	—	NO	NC	—	○
120	1	1	NO	NC	—	—	○
121	2	1	NO	NC	NO	—	○
122	1	2	NO	NC	NC	○	○
220	0	2	NC	NC	—	—	○
221	1	2	NC	NC	NO	—	○
222	0	3	NC	NC	NC	○	○
021	1	1	—	NC	NO	—	○
022	0	2	—	NC	NC	—	○

註1. NO (藍色) : a接點 NC (橙色) : b接點
2. 組件位置請參閱下圖。



■操作角度



■額定...請參閱第13頁
■外觀尺寸...請參閱第45頁

■性能...請參閱第43頁
■正確使用方法...請參閱第88~99頁

構造

■接點結構表

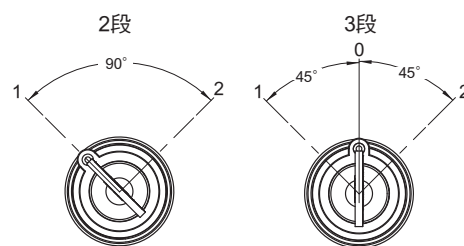
●2段

輸出點數	記號	接點結構	組件位置	接點	旋鈕位置	
					1	2
1	100	1NO	1	NO		ON
			2	—	—	—
			3	—	—	—
1	002	1NC	1	—	—	—
			2	—	—	—
			3	NC	ON	
2	102	1NO/1NC	1	NO		ON
			2	—	—	—
			3	NC	ON	
2	101	2NO	1	NO		ON
			2	—	—	—
			3	NO		ON
2	202	2NC	1	NC	ON	
			2	—	—	—
			3	NC	ON	
3	111	3NO	1	NO		ON
			2	NO		ON
			3	NO		ON
3	222	3NC	1	NC	ON	
			2	NC	ON	
			3	NC	ON	
3	122	1NO/2NC	1	NO		ON
			2	NC	ON	
			3	NC	ON	
3	112	2NO/1NC	1	NO		ON
			2	NO		ON
			3	NC	ON	

●3段

輸出點數	記號	接點結構	組件位置	接點	旋鈕位置		
					1	0	2
2	110	2NO	1	NO	ON		
			2	NO	ON		ON
			3	—	—	—	—
2	011	2NO	1	—	—	—	—
			2	NO	ON		ON
			3	NO			ON
2	101	2NO	1	NO	ON		
			2	—	—	—	—
			3	NO			ON
2	220	2NC	1	NC		ON	ON
			2	NC		ON	
			3	—	—	—	—
2	022	2NC	1	—	—	—	—
			2	NC		ON	
			3	NC	ON	ON	

■操作角度

A
2
2
N
按鈕開關A
2
2
N
選擇開關A
2
2
N
鑰匙型選擇開關M
2
2
N
指示燈A
3
0
N
按鈕開關A
3
0
N
選擇開關A
3
0
N
鑰匙型選擇開關單品
(共用)

選購品、工具

正確使用須知

A22NK

按鈕開關
A22N

選擇開關
A22N

鑰匙型選擇開關
A22N

指示燈
M22N

按鈕開關
A30N

選擇開關
A30N

鑰匙型選擇開關
A30N

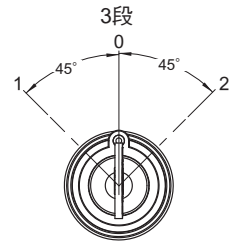
單品(共用)

選購品、工具

正確使用須知

輸出點數	記號	接點結構	組件位置	接點	旋鈕位置		
					1	0	2
2	202	2NC	1	NC		ON	ON
			2	-	-	-	-
			3	NC	ON	ON	
2	120	1NO/1NC	1	NO	ON		
			2	NC		ON	
			3	-	-	-	-
2	102	1NO/1NC	1	NO	ON		
			2	-	-	-	-
			3	NC	ON	ON	
2	210	1NO/1NC	1	NC		ON	ON
			2	NO	ON		ON
			3	-	-	-	-
2	201	1NO/1NC	1	NC		ON	ON
			2	-	-	-	-
			3	NO			ON
2	012	1NO/1NC	1	-	-	-	-
			2	NO	ON		ON
			3	NC	ON	ON	
2	021	1NO/1NC	1	-	-	-	-
			2	NC		ON	
			3	NO			ON
3	111	3NO	1	NO	ON		
			2	NO	ON		ON
			3	NO			ON
3	222	3NC	1	NC		ON	ON
			2	NC		ON	
			3	NC	ON	ON	
3	122	1NO/2NC	1	NO	ON		
			2	NC		ON	
			3	NC	ON	ON	
3	212	1NO/2NC	1	NC		ON	ON
			2	NO	ON		ON
			3	NC	ON	ON	
3	221	1NO/2NC	1	NC		ON	ON
			2	NC		ON	
			3	NO			ON
3	211	2NO/1NC	1	NC		ON	ON
			2	NO	ON		ON
			3	NO			ON
3	121	2NO/1NC	1	NO	ON		
			2	NC		ON	
			3	NO			ON
3	112	2NO/1NC	1	NO	ON		
			2	NO	ON		ON
			3	NC	ON	ON	

■操作角度



■額定...請參閱第13頁

■外觀尺寸...請參閱第45頁

■性能...請參閱第43頁

■正確使用方法...請參閱第88 ~ 99頁

種類

■套裝組合型號 交貨時本品將以操作部位、安裝台及開關組件搭配成套的方式出貨。

●2段 鑰匙型選擇開關

形狀	邊框材質	輸出點數	型號	③ 復歸方式	⑤ 拔除鑰匙的位置	⑧⑧⑧ 接點結構
樹脂邊框 	2B	1	A22NK-2B③-01⑤A-G⑧⑧⑧	M: 手動 L: 左側 自動復歸	A: 所有位置 B: 左 C: 右	100
			A22NK-2B③-01⑤A-P⑧⑧⑧			002
		2	A22NK-2B③-01⑤A-G⑧⑧⑧			102
			A22NK-2B③-01⑤A-P⑧⑧⑧			101 202
		3	A22NK-2B③-01⑤A-G⑧⑧⑧			111 222
			A22NK-2B③-01⑤A-P⑧⑧⑧			122 112
金屬邊框 	2M	1	A22NK-2M③-01⑤A-G⑧⑧⑧	M: 手動 L: 左側 自動復歸	A: 所有位置 B: 左 C: 右	100
			A22NK-2M③-01⑤A-P⑧⑧⑧			002
		2	A22NK-2M③-01⑤A-G⑧⑧⑧			102
			A22NK-2M③-01⑤A-P⑧⑧⑧			101 202
		3	A22NK-2M③-01⑤A-G⑧⑧⑧			111 222
			A22NK-2M③-01⑤A-P⑧⑧⑧			122 112
圓形金屬邊框 	2R	1	A22NK-2R③-01⑤A-G⑧⑧⑧	M: 手動 L: 左側 自動復歸	A: 所有位置 B: 左 C: 右	100
			A22NK-2R③-01⑤A-P⑧⑧⑧			002
		2	A22NK-2R③-01⑤A-G⑧⑧⑧			102
			A22NK-2R③-01⑤A-P⑧⑧⑧			101 202
		3	A22NK-2R③-01⑤A-G⑧⑧⑧			111 222
			A22NK-2R③-01⑤A-P⑧⑧⑧			122 112

TEL:06-3585914 / FAX:06-3585911
LINE:@enpro
MAIL:INFO@ENPROTEKO.COM.TW
WEB:WWW.ENPROTEKO.COM.TW

A
2
2
N
按
鈕
開
關

A
2
2
N
選
擇
開
關

A
2
2
N
鑰
匙
型
選
擇
開
關

M
2
2
N
指
示
燈

A
3
0
N
按
鈕
開
關

A
3
0
N
選
擇
開
關

A
3
0
N
鑰
匙
型
選
擇
開
關

單
品
(
共
用
)

選
購
品
、
工
具

正
確
使
用
須
知

A22NK

●3段 鑰匙型選擇開關

形狀	邊框材質	輸出點數	型號	③ 復歸方式	⑤ 拔除鑰匙的位置	⑧⑧⑧ 接點結構
樹脂邊框 	3B	2	A22NK-3B③-01⑤A-G⑧⑧⑧	M：手動 L：自動復歸左側 R：自動復歸右側 B：自動復歸左右兩側	A：所有位置 B：左 C：右 D：中 G：左與右	110
			A22NK-3B③-01⑤A-P⑧⑧⑧			011
		3	A22NK-3B③-01⑤A-G⑧⑧⑧			101
			A22NK-3B③-01⑤A-P⑧⑧⑧			220
	3M	A22NK-3M③-01⑤A-G⑧⑧⑧	022			
		A22NK-3M③-01⑤A-P⑧⑧⑧	202			
金屬邊框 	3M	2	A22NK-3M③-01⑤A-G⑧⑧⑧	M：手動 L：自動復歸左側 R：自動復歸右側 B：自動復歸左右兩側	A：所有位置 B：左 C：右 D：中 G：左與右	110
			A22NK-3M③-01⑤A-P⑧⑧⑧			011
		3	A22NK-3M③-01⑤A-G⑧⑧⑧			101
			A22NK-3M③-01⑤A-P⑧⑧⑧			220
	3R	A22NK-3R③-01⑤A-G⑧⑧⑧	022			
		A22NK-3R③-01⑤A-P⑧⑧⑧	202			
圓形金屬邊框 	3R	2	A22NK-3R③-01⑤A-G⑧⑧⑧	M：手動 L：自動復歸左側 R：自動復歸右側 B：自動復歸左右兩側	A：所有位置 B：左 C：右 D：中 G：左與右	110
			A22NK-3R③-01⑤A-P⑧⑧⑧			011
		3	A22NK-3R③-01⑤A-G⑧⑧⑧			101
			A22NK-3R③-01⑤A-P⑧⑧⑧			220
	3	A22NK-3R③-01⑤A-G⑧⑧⑧	022			
		A22NK-3R③-01⑤A-P⑧⑧⑧	202			

■單品型號...請參閱第41 ~ 42、82頁
(可訂購個別型號的操作部位/安裝台/開關組件。)

■額定...請參閱第13頁

■選購品、工具...請參閱第84 ~ 85頁

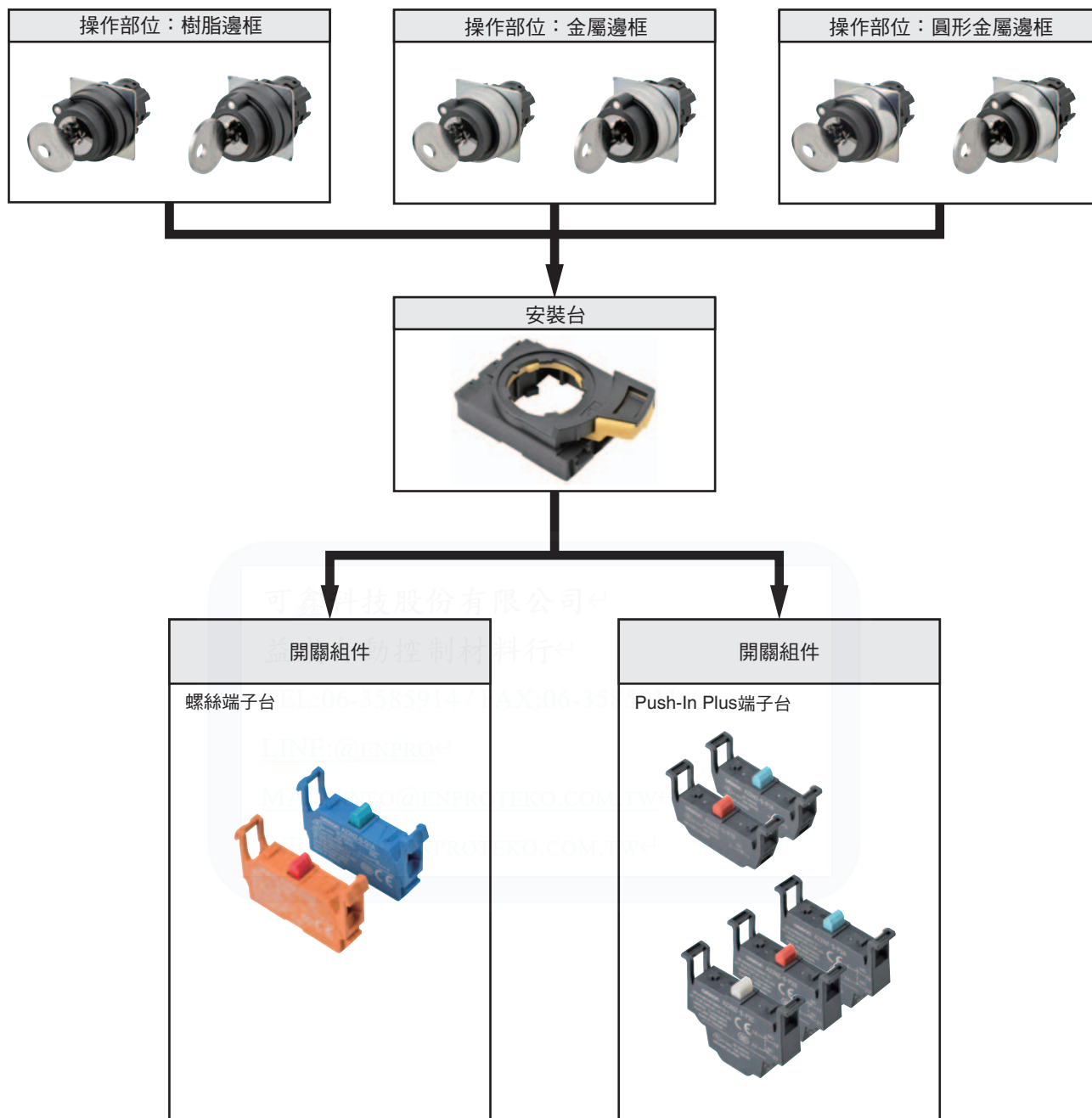
■性能...請參閱第43頁

■外觀尺寸...請參閱第45頁

A22N 按鈕開關
A22N 選擇開關
A22N 鑰匙型選擇開關
M22N 指示燈
A30N 按鈕開關
A30N 選擇開關
A30N 鑰匙型選擇開關
單品(共用)
選購品、工具
正確使用須知

種類

■零件組成..... 操作部位/安裝台/開關組件皆可分別訂購，您可利用套裝組合搭配的訂購型號，將不齊全的機型互相搭配使用，亦可使用以下資料作為維護備品之庫存管理之用。



A22N
按鈕開關

A22N
選擇開關

A22N
鑰匙型選擇開關

M22N
指示燈

A30N
按鈕開關

A30N
選擇開關

A30N
鑰匙型選擇開關

單品(共用)

選購品、工具

正確使用須知

■套裝組合型號...請參閱第39 ~ 40頁
 ■額定...請參閱第13頁 ■性能...請參閱第43頁

■外觀尺寸...請參閱第45頁
 ■單品(共用)...請參閱第82頁 ■選購品、工具...請參閱第84 ~ 85頁

A22NK

種類

■零件組成..... 操作部位/安裝台/開關組件皆可分別訂購，您可利用套裝組合搭配的訂購型號，將不齊全的機型互相搭配使用，亦可使用以下資料作為維護備品之庫存管理之用。

●操作部位

段數	復歸方式	樹脂	金屬	金屬(圓形)	① 拔除鑰匙的位置
		型號	型號	型號	
2	手動	A22NZ-2BM-01①A	A22NZ-2MM-01①A	A22NZ-2RM-01①A	A：所有位置 B：左 C：右
	自動復歸左側	A22NZ-2BL-01①A	A22NZ-2ML-01①A	A22NZ-2RL-01①A	
3	手動	A22NZ-3BM-01①A	A22NZ-3MM-01①A	A22NZ-3RM-01①A	A：所有位置 B：左 C：右 D：中 G：左與右
	自動復歸左側	A22NZ-3BL-01①A	A22NZ-3ML-01①A	A22NZ-3RL-01①A	
	自動復歸右側	A22NZ-3BR-01①A	A22NZ-3MR-01①A	A22NZ-3RR-01①A	
	自動復歸左右兩側	A22NZ-3BB-01①A	A22NZ-3MB-01①A	A22NZ-3RB-01①A	

可鑫科技股份有限公司
 益成自動控制材料行
 TEL:06-3585914 / FAX:06-3585911
 LINE:@ENPRO
 MAIL:INFO@ENPROTEKO.COM.TW
 WEB:WWW.ENPROTEKO.COM.TW

■套裝組合型號...請參閱第39 ~ 40頁

■額定...請參閱第13頁 ■性能...請參閱第43頁

■外觀尺寸...請參閱第45頁

■單品(共用)...請參閱第82頁 ■選購品、工具...請參閱第84 ~ 85頁

額定/性能

■安全規格認證額定值

●UL508 (File No.E76675), CSA C22.2 No.14

6A 240VAC、10A 120VAC

●TÜV (EN60947-5-1)

AC-15 3A 240VAC

DC-13 4A 24VDC

●CCC (GB14048.5)

AC-15 3A 240VAC

DC-13 4A 24VDC

■適用規格

UL1059、UL486E (Push-In Plus端子台型)

■額定

●接點(一般負載用)

額定絕緣電壓		600V				
額定通電電流		10A				
額定電壓		24V	120V	240V	380V	440V
交流50/60Hz	電阻負載(AC-12)	10A	10A	6A	2A	2A
	電感負載(AC-15)	10A	6A	3A	1.9A	1.6A
直流	電阻負載(DC-12)	8A	2.2A	1.1A	—	—
	電感負載(DC-13)	4A	1.1A	0.55A	—	—

註1. 上述額定值是以下列條件進行實驗的情況。

- (1) 環境溫度：20±2°C
- (2) 環境濕度：65±5%RH
- (3) 操作頻率：30次/min

2. 最小適用負載

DC5V、6mA 電阻負載

適用區域依使用條件、負載類型而異。

※最小適用負載以N水準參考值表示。此代表在信賴水準60%(λ₆₀)時的故障機率。(JIS C5003)λ₆₀=0.5×10⁻⁶/次表示在信賴水準60%的條件下，推估故障次數有可能為1/2,000,000次以下。A
2
2
N
按鈕開關A
2
2
N
選擇開關A
2
2
N
鑰匙型選擇開關M
2
2
N
指示燈A
3
0
N
按鈕開關A
3
0
N
選擇開關A
3
0
N
鑰匙型選擇開關單品
(共用)

選購品、工具

正確使用須知

A22NK

額定/性能

■性能

項目		種類	鑰匙型選擇開關
容許操作頻率	機械性		最高30次/min
	電氣性		最高30次/min
絕緣阻抗			100MΩ min. (at 500 VDC)
接觸電阻			100mΩ以下(預設值)
耐電壓	同極端子間		AC2500V 50/60Hz 1min (預設值)
	各端子與接地間		AC2500V 50/60Hz 1min (預設值)
振動	誤動作		10 ~ 55Hz 重複振幅1.5mm (接點分離時間小於1ms)
衝擊	誤動作		最大1000m/s ² (接點分離時間小於1ms)
耐久性	機械性		50萬次以上(使用3段時為30萬次以上)
	電氣性		50萬次以上(使用3段時為30萬次以上) (AC250V 3A、功率因數COSθ=0.4 電感負載)
使用環境溫度*1			-25 ~ +70°C
使用環境濕度			35 ~ 85%RH
保存環境溫度*1			-40 ~ +80°C
保護構造*2			IP66、NEMA13規範
感電保護等級			Class II
PTI(追蹤特性)			175
污染度(使用環境)			3 (EN 60947-5-1)
重量			約65g (1NC/1NO的條件下)

*1. 不可結冰結露。
*2. 為面板前方的保護構造。

■動作特性(1NC/1NO接點的條件下)

項目	種類	鑰匙型選擇開關	
		手動復歸	自動復歸
總行程所需的轉矩 最大TTF		0.6N·m	0.6N·m
總行程TT		2段約90° (3段約45°)	
復歸轉矩RF		最大0.5N·m	—

■開關組件的最大連接數(螺絲端子台型)

開關組件

連接範例	鑰匙型選擇開關	
	2段	3段

註. 使用時請務必以實際使用條件進行實機確認, 並在無性能上問題之開關次數內使用。

益成自動控制材料行

益成自動控制材料行

益成自動控制材料行

益成自動控制材料行

益成自動控制材料行

益成自動控制材料行

益成自動控制材料行

益成自動控制材料行

益成自動控制材料行

益成自動控制材料行

益成自動控制材料行

益成自動控制材料行

益成自動控制材料行

益成自動控制材料行

益成自動控制材料行

益成自動控制材料行

益成自動控制材料行

益成自動控制材料行

益成自動控制材料行

益成自動控制材料行

益成自動控制材料行

益成自動控制材料行

益成自動控制材料行

益成自動控制材料行

益成自動控制材料行

益成自動控制材料行

益成自動控制材料行

益成自動控制材料行

益成自動控制材料行

按鈕開關 A22N
選擇開關 A22N
鑰匙型選擇開關 A22N
指示燈 M22N
按鈕開關 A30N
選擇開關 A30N
鑰匙型選擇開關 A30N
單品(共用)
選購品、工具
正確使用須知

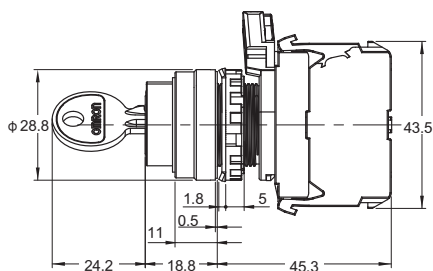
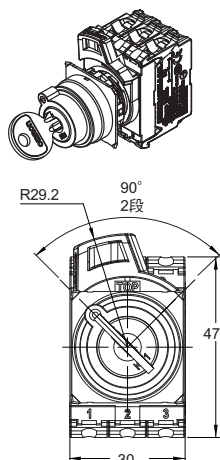
外觀尺寸

(單位：mm)

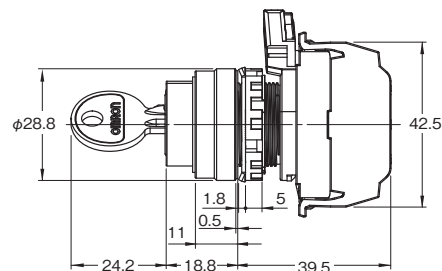
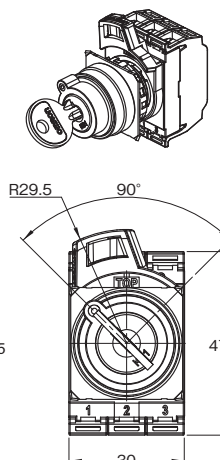
鑰匙型選擇開關(帶燈、不帶燈類型)

2段(樹脂邊框)

A22NK-2B□-01□A-G型

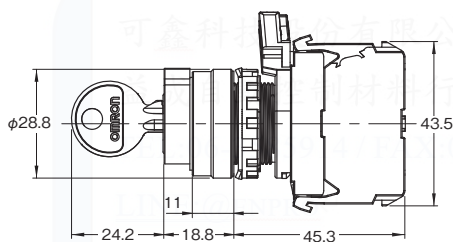
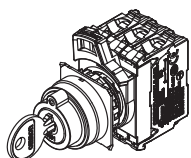


A22NK-2B□-01□A-P型

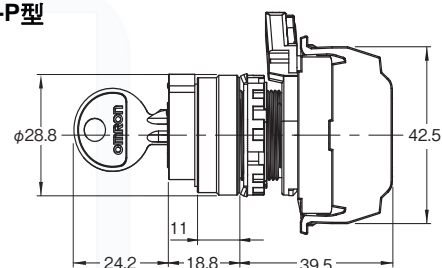
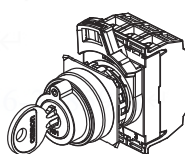


3段(樹脂邊框)

A22NK-3B□-01□A-G型

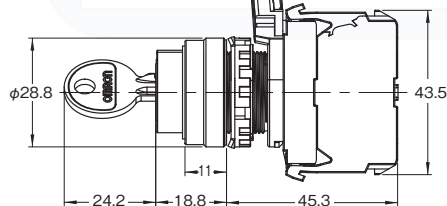
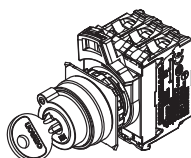


A22NK-3B□-01□A-P型

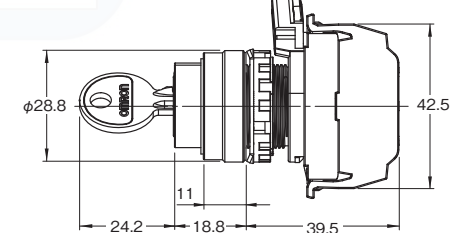
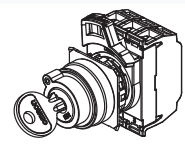


2段(金屬邊框)

A22NK-2M□-01□A-G型

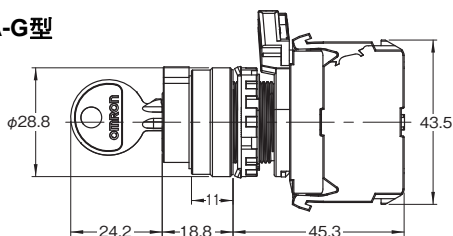
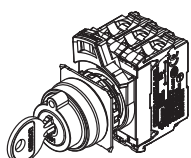


A22NK-2M□-01□A-P型

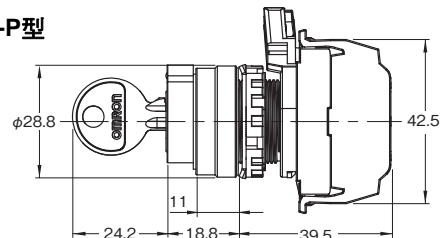
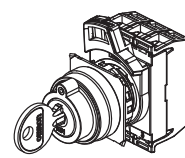


3段(金屬邊框)

A22NK-3M□-01□A-G型



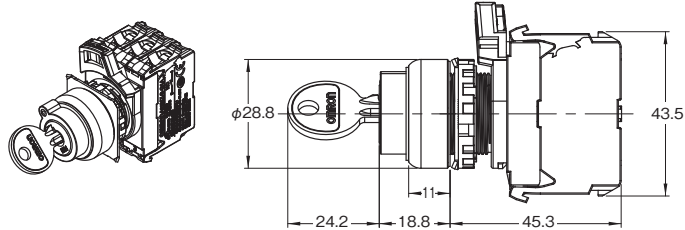
A22NK-3M□-01□A-P型



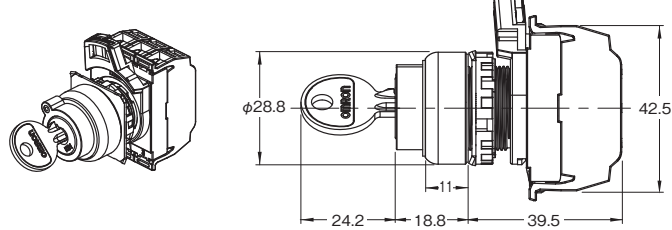
A22NK

A22N
按鈕開關

2段(圓形金屬邊框) A22NK-2R□-01□A-G型

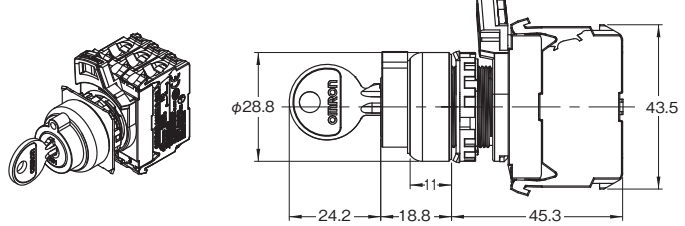


A22NK-2R□-01□A-P型

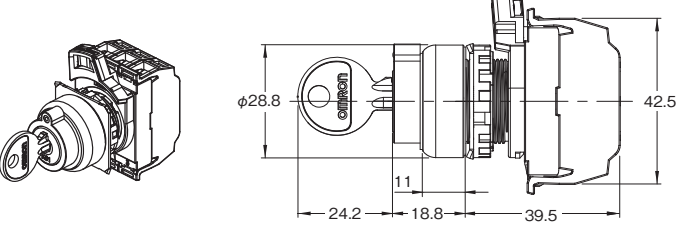


A22N
選擇開關

3段(圓形金屬邊框) A22NK-3R□-01□A-G型



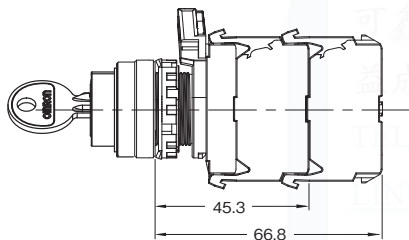
A22NK-3R□-01□A-P型



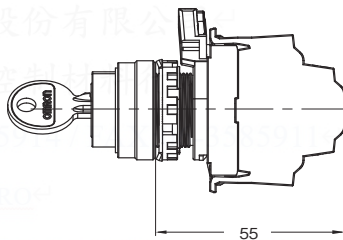
A22N
鑰匙型選擇開關

M22N
指示燈

■連接時之深度尺寸 (螺絲端子台型)



■安裝2接點組件時之深度尺寸 (Push-In Plus端子台型)

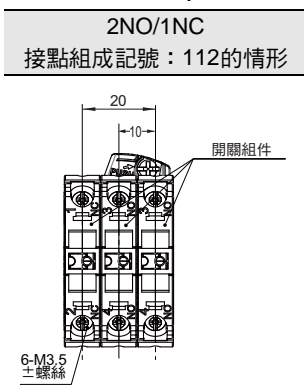


A30N
按鈕開關

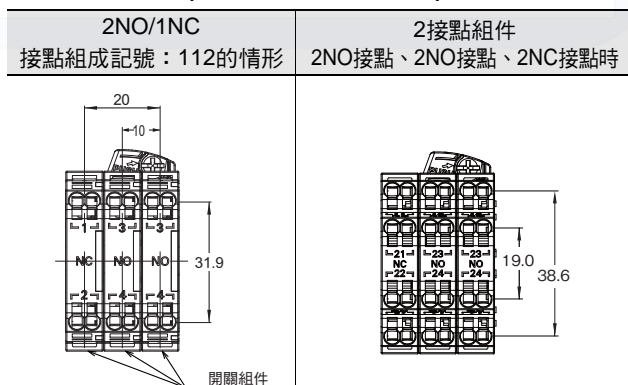
A30N
選擇開關

■端子配置圖

BOTTOM VIEW (螺絲端子台型)



BOTTOM VIEW (Push-In Plus端子台型)



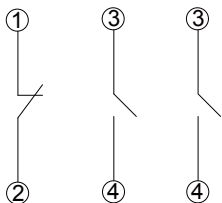
A30N
鑰匙型選擇開關

單品(共用)

■端子連接圖

2NO/1NC 接點組成記號：112的情形

BOTTOM VIEW



選購品、工具

正確使用須知

指示燈

M22N

φ22mm 指示燈

藉由短機身與配線方向的變更，讓控制盤輕薄短小化

新增Push-In Plus端子台型，配線更輕鬆

●作業性

- 變更配線方向，提高配線區的辨識度 (Push-In Plus端子台型)
- 端子螺絲採用保持結構設計，適用圓形壓接端子 (螺絲端子台型)

●小型化

- 變更配線方向，可精簡水平方向的空間(Push-In Plus端子台型)
- 短機身設計

●產品種類

- 備有通用型產品適用之安全規格/電壓規格
- 備有φ22.3、φ25.5等2種面板開孔尺寸以供安裝
- 備有多種指示燈燈色/形狀可供選擇
- 防護機構符合IP66、NEMA 4X、13等規範



⚠ 請參閱「按鈕開關/指示燈 共通注意事項」及第88頁的「正確使用方式」。

帶燈部的顏色

	紅色	綠色	黃色	白色	藍色	橙色	白色
非亮燈時							
亮燈時	紅色	綠色	黃色	白色	藍色	橙色	乳白色*

* 上表所示為帶燈部的顏色為透明/白(記號：TW)搭配黃色(記號：Y) LED指示燈時之亮燈顏色。

A
2
2
N
按鈕開關

A
2
2
N
選擇開關

A
2
2
N
鑰匙型選擇開關

M
2
2
N
指示燈

A
3
0
N
按鈕開關

A
3
0
N
選擇開關

A
3
0
N
鑰匙型選擇開關

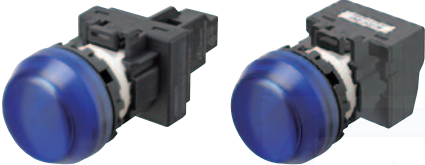
單品 (共用)

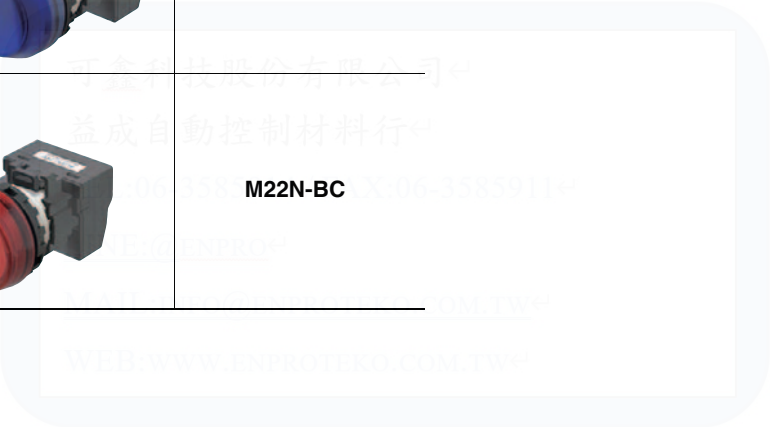
選購品、工具

正確使用須知

M22N

機種一覽

螺絲端子台/Push-In Plus端子台	
形狀	型號
樹脂平面形 	M22N-BN
樹脂凸出形 	M22N-BP
樹脂半球形 	M22N-BG
樹脂平面雕刻形 	M22N-BC



A22N 按鈕開關
 A22N 選擇開關
 A22N 鑰匙型選擇開關
 M22N 指示燈
 A30N 按鈕開關
 A30N 選擇開關
 A30N 鑰匙型選擇開關
 單品 (共用)
 選購品、工具
 正確使用須知

型號構成

■型號基準..... 帶燈部、LED燈部、本體部套裝組合的型號說明。
關於組裝的詳細資訊請參閱「種類」(第50頁)。

●套裝組合型號

M 2 2 N - ^①BN - ^②TR ^③A - ^④R ^⑤A - ^⑥□ 型

①帶燈部形狀

記號	形狀
BN	樹脂平面形
BP	樹脂凸出形
BG	樹脂半球形
BC	樹脂平面雕刻形

②帶燈部、顏色、④LED燈顏色

記號②	記號④	帶燈部的顏色	LED燈顏色
TR	R	紅色	紅色
TG	G	綠色	綠色
TY	Y	黃色	黃色
TW	W	白色	白色
TA	A	藍色	藍色
TO	O	橙色	橙色
TW	Y	白色*	黃色

*亮燈時為乳白色。

③保護構造

記號	功能
A	IP66、NEMA 4X、13規範

⑤LED燈電壓

記號	LED燈電壓
A	6V AC/DC
B	12V AC/DC
C	24V AC/DC
D	100/110/120V AC
E	200/220/230/240V AC

⑥端子規格

記號	規格
無記號	螺絲端子台
P	Push-In Plus端子台

■額定、性能等...請參閱第51頁
■選購品、工具...請參閱第84 ~ 85頁

■外觀尺寸...請參閱第52頁
■正確使用方法...請參閱第88 ~ 99頁

A
2
2
N
按
鈕
開
關A
2
2
N
選
擇
開
關A
2
2
N
鑰
匙
型
選
擇
開
關M
2
2
N
指
示
燈A
3
0
N
按
鈕
開
關A
3
0
N
選
擇
開
關A
3
0
N
鑰
匙
型
選
擇
開
關單
品
(
共
用
)選
購
品
、
工
具正
確
使
用
須
知

M22N

種類

■套裝組合型號

以套裝組合方式提供帶燈部、LED燈部、本體部。

●指示燈

形狀	額定電壓	型號	②② 帶燈部的顏色	④ LED燈顏色
樹脂平面形 	6V AC/DC	M22N-BN-②②A-④A M22N-BN-②②A-④A-P	TR : 透明-紅色 TG : 透明-綠色 TY : 透明-黃色 TW : 透明-白色 TA : 透明-藍色 TO : 透明-橙色	R : 紅色 G : 綠色 Y : 黃色 W : 白色 A : 藍色 O : 橙色
	12V AC/DC	M22N-BN-②②A-④B M22N-BN-②②A-④B-P		
	24V AC/DC	M22N-BN-②②A-④C M22N-BN-②②A-④C-P		
	100/110/120V AC	M22N-BN-②②A-④D M22N-BN-②②A-④D-P		
	200/220/230/240V AC	M22N-BN-②②A-④E		
		M22N-BN-②②A-④E-P		
樹脂凸出形 	6V AC/DC	M22N-BP-②②A-④A M22N-BP-②②A-④A-P		
	12V AC/DC	M22N-BP-②②A-④B M22N-BP-②②A-④B-P		
	24V AC/DC	M22N-BP-②②A-④C M22N-BP-②②A-④C-P		
	100/110/120V AC	M22N-BP-②②A-④D M22N-BP-②②A-④D-P		
	200/220/230/240V AC	M22N-BP-②②A-④E		
		M22N-BP-②②A-④E-P		
樹脂半球形 	6V AC/DC	M22N-BG-②②A-④A M22N-BG-②②A-④A-P		
	12V AC/DC	M22N-BG-②②A-④B M22N-BG-②②A-④B-P		
	24V AC/DC	M22N-BG-②②A-④C M22N-BG-②②A-④C-P		
	100/110/120V AC	M22N-BG-②②A-④D M22N-BG-②②A-④D-P		
	200/220/230/240V AC	M22N-BG-②②A-④E		
		M22N-BG-②②A-④E-P		
樹脂平面雕刻形 	6V AC/DC	M22N-BC-②②A-④A M22N-BC-②②A-④A-P		
	12V AC/DC	M22N-BC-②②A-④B M22N-BC-②②A-④B-P		
	24V AC/DC	M22N-BC-②②A-④C M22N-BC-②②A-④C-P		
	100/110/120V AC	M22N-BC-②②A-④D M22N-BC-②②A-④D-P		
	200/220/230/240V AC	M22N-BC-②②A-④E		
		M22N-BC-②②A-④E-P		

註. 通常帶燈部和LED指示燈為相同顏色。
 但本品亦備有乳白色，可供白色按鈕+黃色LED指示燈搭配之用。 M22N-B□-TWA-Y□-□型

■額定、性能等...請參閱第51頁

■選購品、工具...請參閱第84 ~ 85頁

■外觀尺寸...請參閱第52頁

■正確使用方法...請參閱第88 ~ 99頁

A22N 按鈕開關
 A22N 選擇開關
 A22N 鑰匙型選擇開關
 M22N 指示燈
 A30N 按鈕開關
 A30N 選擇開關
 A30N 鑰匙型選擇開關
 單品 (共用)
 選購品、工具
 正確使用須知

額定/性能

■安全規格認證額定值

●UL508 (File No.E76675)、CSA C22.2 No.14

12mA 6V AC/DC
12mA 12V AC/DC
12mA 24V AC/DC
12mA 100-120V AC
12mA 200-240V AC

●TÜV (EN60947-5-1)

80mA 6V AC/DC
40mA 12V AC/DC
20mA 24V AC/DC
10mA 100-120V AC
5mA 200-240V AC

●CCC (GB14048.5)

6、12、24V AC/DC
100-120、200-240V AC

■適用規格

UL1059、UL486E
(Push-In Plus端子台型)

■額定

●LED燈

額定電壓	使用電壓	電流值
6V AC/DC	6V AC/DC ±10%	約11mA (紅色、橙色、黃色、藍色) 約5mA (白色、綠色)
12V AC/DC	12V AC/DC ±10%	約12mA (紅色、橙色、黃色、藍色) 約5mA (白色、綠色)
24V AC/DC	24V AC/DC ±10%	約12mA (紅色、橙色、黃色、藍色) 約5mA (白色、綠色)
100V AC	100V AC ±10%	約12mA (紅色、橙色、黃色、藍色) 約5mA (白色、綠色)
110V AC	110V AC ±10%	
120V AC	100V AC ~ 130V AC	約12mA (紅色、橙色、黃色、藍色) 約5mA (白色、綠色)
200V AC	200V AC ±10%	
220V AC	220V AC ±10%	
230V AC	230V AC ±10%	
240V AC	220 ~ 250V AC	

■性能

項目	種類	指示燈
容許操作頻率	機械性	—
	電氣性	—
絕緣阻抗		—
接觸電阻		—
耐電壓	同極端子間	—
	各端子與接地間	AC2500V 50/60Hz 1min (預設值)
振動	誤動作	10 ~ 55Hz重複振幅1.5mm
衝擊	誤動作	最大1000m/s ²
耐久性	機械性	—
	電氣性	—
使用環境溫度*1		-25 ~ +55°C
使用環境濕度		35 ~ 85%RH
保存環境溫度*1		-40 ~ +80°C
保護構造*2		IP66、NEMA4X、NEMA13規範
感電保護等級		Class II
PTI (追蹤特性)		175
污染度(使用環境)		3 (EN 60947-5-1)
重量		約30g

*1. 不可結冰結露。

*2. 為面板前方的保護構造。

A
2
2
N
按鈕開關A
2
2
N
選擇開關A
2
2
N
鑰匙型選擇開關M
2
2
N
指示燈A
3
0
N
按鈕開關A
3
0
N
選擇開關A
3
0
N
鑰匙型選擇開關單品
(共用)選購品、
工具

正確使用須知

M22N

外觀尺寸

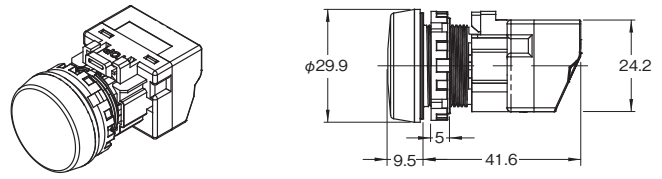
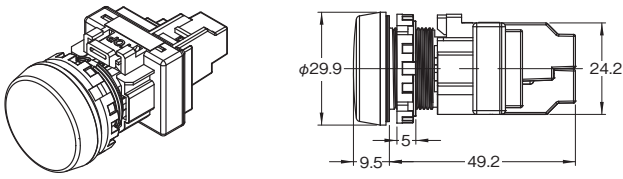
(單位: mm)

指示燈

樹脂平面形

M22N-BN-□□A-□□型

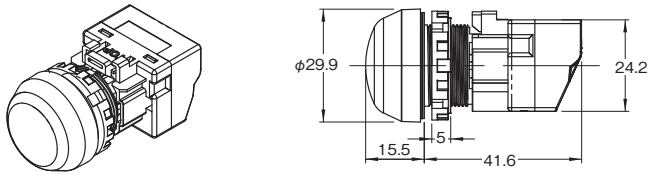
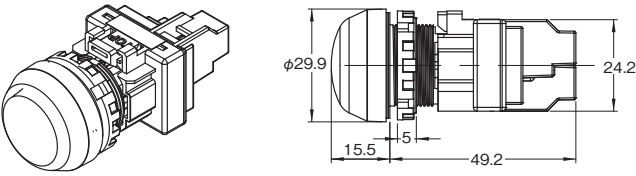
M22N-BN-□□A-□□-P型



樹脂半球形

M22N-BG-□□A-□□型

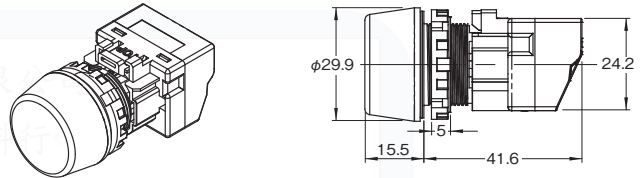
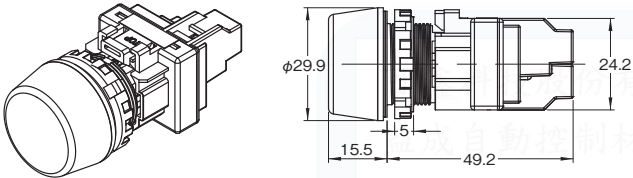
M22N-BG-□□A-□□-P型



樹脂凸出形

M22N-BP-□□A-□□型

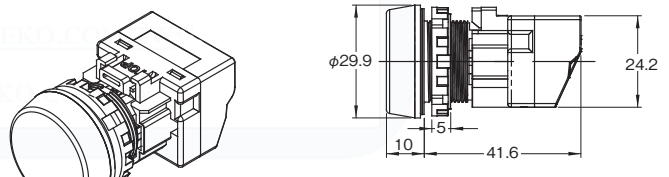
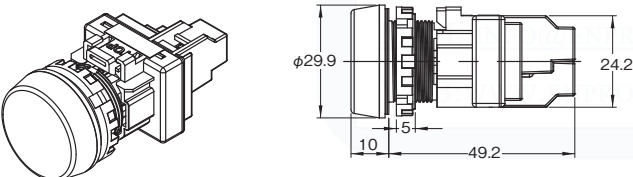
M22N-BP-□□A-□□-P型



樹脂平面雕刻形

M22N-BC-□□A-□□型

M22N-BC-□□A-□□-P型



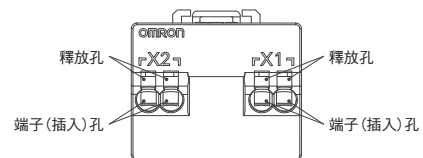
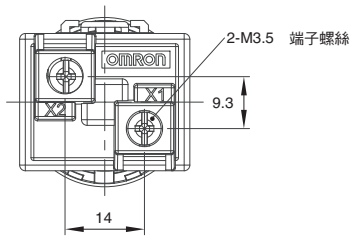
端子配置圖

底視圖

底視圖

螺絲端子台型

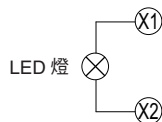
Push-In Plus端子台型



端子連接圖

螺絲端子台型

Push-In Plus端子台型



單品 (共用)

選購品、工具

正確使用須知

按鈕開關

A30NN/A30NL

φ30mm 按鈕開關

藉由短機身與配線方向的變更，
讓控制盤輕薄短小化
新增Push-In Plus端子台型，
配線更輕鬆
作業效率與安全性大幅提升



●作業性

- 每1層可安裝3個開關組件，亦可增設多層(螺絲端子台型)
- 端子螺絲採用保持結構設計，適用圓形壓接端子(螺絲端子台型)
- 即使加裝開關組件，也能再鎖合其他端子(螺絲端子台型)
- 開關組件無方向性，組裝更簡便

●安全性

- 採用鎖定桿結構，精確，操作更簡便
- 採用護指機構，大幅提高安全性
- 配線不鬆脫，完全不需要維護(Push-In Plus端子台型)

●產品種類

- 按鈕、邊框皆備有多種顏色/形狀/材質可供選擇

請參閱「按鈕開關/指示燈 共通注意事項」及第88頁的「正確使用方式」。

按鈕顏色

		紅色	綠色	黃色	白色	藍色	黑色		
不帶燈	A30NN-□□□-N□ 不透明								
	A30NN-□□□-U□ 透明								
帶燈	A30NL-□□□-T□ 透明	非亮燈時							
		亮燈時							
	A30NL-□□□-T□ 不透明	非亮燈時							
		亮燈時							

* 本圖所示為按鈕為透明/白色(記號：TW)搭配LED指示燈色為黃色(記號：Y)時之亮燈顏色。

A
2
2
N
按鈕開關

A
2
2
N
選擇開關

A
2
2
N
鑰匙型選擇開關

M
2
2
N
指示燈

A
3
0
N
按鈕開關

A
3
0
N
選擇開關

A
3
0
N
鑰匙型選擇開關

單品(共用)

選購品、工具

正確使用須知

A30NN/A30NL

機種一覽

按鈕開關
A22N

螺絲端子台/ Push-In Plus端子台

金屬邊框：無光澤

A30N□-MN

選擇開關
A22N

平面形



鑰匙型選擇開關
A22N

A30N□-MP

指示燈
M22N

凸出形



A30N□-MG

按鈕開關
A30N

全防護形

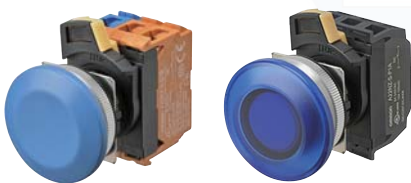


選擇開關
A30N

A30N□-MM

鑰匙型選擇開關
A30N

蘑菇形



單品 (共用)

選購品、工具

正確使用須知

可鑫科技股份有限公司
益成自動控制材料行
TEL:06-3585914 / FAX:06-3585911
E-MAIL:ENPRO@ENPRO.COM
INFO@ENPROTEKO.COM.TW
WEB:WWW.ENPROTEKO.COM.TW

型號構成

■ **型號基準**..... 操作部位/LED燈(僅限帶燈型)、安裝台、開關組件、亮燈組件(帶燈型)皆可分別訂購，LED燈、安裝台、開關組件、亮燈組件、止迴部件為A22N型系列共用零件。

● 套裝組合型號

A 30 N ^① L - ^② MN ^③ M - ^④ TR ^⑤ A - ^⑥ G ^⑦ 100 - ^⑧ R ^⑨ B 型

① 種類

記號	種類
N	不帶燈
L	帶燈

② 邊框材質/按鈕形狀

記號	邊框材質	按鈕形狀
MN	金屬	平面形
MP	金屬	凸出形
MG	金屬	全防護形
MM	金屬	蘑菇形

③ 動作功能

記號	功能
M	瞬時動作 自動復歸型
A	交替動作 自我保持型

④ 按鈕 透明/不透明、顏色、⑧ LED燈顏色

帶燈/不帶燈	記號④	記號⑧	透明/不透明	按鈕顏色	LED燈顏色
不帶燈	NR	N	不透明	紅色	
	NG	N	不透明	綠色	
	NY	N	不透明	黃色	
	NW	N	不透明	白色	
	NA	N	不透明	藍色	
	NB	N	不透明	黑色	
	UR	N	透明	紅色	
	UG	N	透明	綠色	
	UY	N	透明	黃色	
	UW	N	透明	白色	
帶燈	UA	N	透明	藍色	
	UO	N	透明	橙色	
	TR	R	透明	紅色	紅色
	TG	G	透明	綠色	綠色
	TY	Y	透明	黃色	黃色
	TW	W	透明	白色	白色
	TA	A	透明	藍色	藍色
	TO	O	透明	橙色	橙色
TW	Y	透明	白色 *	黃色	

* 亮燈時為乳白色。

⑤ 保護構造

記號	功能
A	IP66、NEMA 4X、13規範

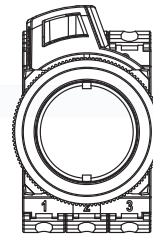
⑥ 接點/端子規格

記號	規格
G	一般/螺絲端子台
P	P: Push-In Plus端子台

⑦ 接點結構

記號	開關組件數		組件位置					
	NO	NC	不帶燈			帶燈		
	1	2	1	2	3	1	2	3
100	1	0	NO	-	-	NO	亮燈組件	-
002	0	1	-	-	NC	-	亮燈組件	NC
101	2	0	NO	-	NO	NO	亮燈組件	NO
102	1	1	NO	-	NC	NO	亮燈組件	NC
202	0	2	NC	-	NC	NC	亮燈組件	NC
111	3	0	NO	NO	NO			
112	2	1	NO	NO	NC			
122	1	2	NO	NC	NC			
222	0	3	NC	NC	NC			

註1. NO (藍色): a接點 NC (橙色): b接點
2. 組件位置請參閱下圖。



⑨ LED燈電壓

記號	LED燈電壓
N	不帶燈
A	6V AC/DC
B	12V AC/DC
C	24V AC/DC
D	100/110/120V AC
E	200/220/230/240V AC

A22N 按鈕開關

A22N 選擇開關

A22N 鑰匙型選擇開關

M22N 指示燈

A30N 按鈕開關

A30N 選擇開關

A30N 鑰匙型選擇開關

單品(共用)

選購品、工具

正確使用須知

■ 額定、性能等...請參閱第60頁
■ 外觀尺寸...請參閱第62頁
■ 單品(共用)...請參閱第82頁
■ 選購品、工具...請參閱第84 ~ 85頁
■ 正確使用方法...請參閱第88 ~ 99頁

A30NN/A30NL

種類

■套裝組合型號..... 交貨時採套裝組合型號,包含操作部位、LED燈(僅限帶燈型)、安裝台、開關組件、亮燈組件(僅限帶燈型)等零件。

●不帶燈/平面形

形狀	接點數	瞬時動作(自動復歸型)		交替動作(自我保持型)		④④ 按鈕顏色	⑦⑦⑦ 接點結構
		型號	型號	型號	型號		
	1	A30NN-MNM-④④A-G⑦⑦⑦-NN	A30NN-MNA-④④A-G⑦⑦⑦-NN	NR : 不透明 紅色 NG : 不透明 綠色 NY : 不透明 黃色 NW : 不透明 白色 NA : 不透明 藍色 NB : 不透明 黑色	100 002	UR : 透明 紅色 UG : 透明 綠色 UY : 透明 黃色 UW : 透明 白色 UA : 透明 藍色 UO : 透明 橙色	
		A30NN-MNM-④④A-P⑦⑦⑦-NN	A30NN-MNA-④④A-P⑦⑦⑦-NN				
	2	A30NN-MNM-④④A-G⑦⑦⑦-NN	A30NN-MNA-④④A-G⑦⑦⑦-NN	101 102 202			
		A30NN-MNM-④④A-P⑦⑦⑦-NN	A30NN-MNA-④④A-P⑦⑦⑦-NN				
	3	A30NN-MNM-④④A-G⑦⑦⑦-NN	A30NN-MNA-④④A-G⑦⑦⑦-NN	111 112 122 222			
		A30NN-MNM-④④A-P⑦⑦⑦-NN	A30NN-MNA-④④A-P⑦⑦⑦-NN				


●帶燈/平面形

形狀	接點數	瞬時動作(自動復歸型)		交替動作(自我保持型)		④④ 按鈕顏色	⑦⑦⑦ 接點結構	⑧ LED燈顏色	⑨ LED燈電壓
		型號	型號	型號	型號				
	1	A30NL-MNM-④④A-G⑦⑦⑦-8⑨	A30NL-MNA-④④A-G⑦⑦⑦-8⑨	TR : 透明 紅色 TG : 透明 綠色 TY : 透明 黃色 TW : 透明 白色 TA : 透明 藍色 TO : 透明 橙色	100 002	R : 紅色 G : 綠色 Y : 黃色 W : 白色 A : 藍色 O : 橙色	A : 6V AC/DC B : 12V AC/DC C : 24V AC/DC D : 100/110/120V AC E : 200/220/230/240V AC		
		A30NL-MNM-④④A-P⑦⑦⑦-8⑨	A30NL-MNA-④④A-P⑦⑦⑦-8⑨						
	2	A30NL-MNM-④④A-G⑦⑦⑦-8⑨	A30NL-MNA-④④A-G⑦⑦⑦-8⑨	101 102 202					
		A30NL-MNM-④④A-P⑦⑦⑦-8⑨	A30NL-MNA-④④A-P⑦⑦⑦-8⑨						

●不帶燈/凸出形

形狀	接點數	瞬時動作(自動復歸型)		交替動作(自我保持型)		④④ 按鈕顏色	⑦⑦⑦ 接點結構
		型號	型號	型號	型號		
	1	A30NN-MPM-④④A-G⑦⑦⑦-NN	A30NN-MPA-④④A-G⑦⑦⑦-NN	NR : 不透明 紅色 NG : 不透明 綠色 NY : 不透明 黃色 NW : 不透明 白色 NA : 不透明 藍色 NB : 不透明 黑色	100 002		
		A30NN-MPM-④④A-P⑦⑦⑦-NN	A30NN-MPA-④④A-P⑦⑦⑦-NN				
	2	A30NN-MPM-④④A-G⑦⑦⑦-NN	A30NN-MPA-④④A-G⑦⑦⑦-NN	101 102 202			
		A30NN-MPM-④④A-P⑦⑦⑦-NN	A30NN-MPA-④④A-P⑦⑦⑦-NN				
	3	A30NN-MPM-④④A-G⑦⑦⑦-NN	A30NN-MPA-④④A-G⑦⑦⑦-NN	111 112 122 222			
		A30NN-MPM-④④A-P⑦⑦⑦-NN	A30NN-MPA-④④A-P⑦⑦⑦-NN				

●帶燈/凸出形

形狀	接點數	瞬時動作(自動復歸型)		交替動作(自我保持型)		④④ 按鈕顏色	⑦⑦⑦ 接點結構	⑧ LED燈顏色	⑨ LED燈電壓
		型號	型號	型號	型號				
	1	A30NL-MPM-④④A-G⑦⑦⑦-8⑨	A30NL-MPA-④④A-G⑦⑦⑦-8⑨	TR : 透明 紅色 TG : 透明 綠色 TY : 透明 黃色 TW : 透明 白色 TA : 透明 藍色 TO : 透明 橙色	100 002	R : 紅色 G : 綠色 Y : 黃色 W : 白色 A : 藍色 O : 橙色	A : 6V AC/DC B : 12V AC/DC C : 24V AC/DC D : 100/110/120V AC E : 200/220/230/240V AC		
		A30NL-MPM-④④A-P⑦⑦⑦-8⑨	A30NL-MPA-④④A-P⑦⑦⑦-8⑨						
	2	A30NL-MPM-④④A-G⑦⑦⑦-8⑨	A30NL-MPA-④④A-G⑦⑦⑦-8⑨	101 102 202					
		A30NL-MPM-④④A-P⑦⑦⑦-8⑨	A30NL-MPA-④④A-P⑦⑦⑦-8⑨						

註: 通常按鈕和LED指示燈為相同顏色。
但本品亦備有乳白色,可供白色按鈕+黃色LED指示燈搭配之用。 A30N□-□□□-TWA-□□□□-Y□型

■單品型號...請參閱第59、82頁(可依操作部位、LED燈、安裝台、開關組件、亮燈組件之型號單獨訂購。)

■額定、性能等...請參閱第60頁 ■外觀尺寸...請參閱第62頁
■選購品、工具...請參閱第84~85頁

A22N 按鈕開關
A22N 選擇開關
A22N 鑰匙型選擇開關
M22N 指示燈
A30N 按鈕開關
A30N 選擇開關
A30N 鑰匙型選擇開關
單品(共用)
選購品、工具
正確使用須知


種類

■**套裝組合型號**..... 交貨時採套裝組合型號，包含操作部位、LED燈(僅限帶燈型)、安裝台、開關組件、亮燈組件(僅限帶燈型)等零件。

●不帶燈/全防護形

形狀	接點數	瞬時動作(自動復歸型)		交替動作(自我保持型)		④④ 按鈕顏色	⑦⑦⑦ 接點結構
		型號	型號	型號	型號		
	1	A30NN-MGM-④④A-G⑦⑦⑦-NN	A30NN-MGA-④④A-G⑦⑦⑦-NN	NR : 不透明 紅色 NG : 不透明 綠色 NY : 不透明 黃色 NW : 不透明 白色 NA : 不透明 藍色 NB : 不透明 黑色 UR : 透明 紅色 UG : 透明 綠色 UY : 透明 黃色 UW : 透明 白色 UA : 透明 藍色 UO : 透明 橙色	100 002	101 102 202	
		A30NN-MGM-④④A-P⑦⑦⑦-NN	A30NN-MGA-④④A-P⑦⑦⑦-NN				
	2	A30NN-MGM-④④A-G⑦⑦⑦-NN	A30NN-MGA-④④A-G⑦⑦⑦-NN				
		A30NN-MGM-④④A-P⑦⑦⑦-NN	A30NN-MGA-④④A-P⑦⑦⑦-NN				
	3	A30NN-MGM-④④A-G⑦⑦⑦-NN	A30NN-MGA-④④A-G⑦⑦⑦-NN				
		A30NN-MGM-④④A-P⑦⑦⑦-NN	A30NN-MGA-④④A-P⑦⑦⑦-NN				

●帶燈/全防護形

形狀	接點數	瞬時動作(自動復歸型)		交替動作(自我保持型)		④④ 按鈕顏色	⑦⑦⑦ 接點結構	⑧ LED燈 顏色	⑨ LED燈電壓
		型號	型號	型號	型號				
	1	A30NL-MGM-④④A-G⑦⑦⑦-⑧⑨	A30NL-MGA-④④A-G⑦⑦⑦-⑧⑨	TR : 透明 紅色 TG : 透明 綠色 TY : 透明 黃色 TW : 透明 白色 TA : 透明 藍色 TO : 透明 橙色	100 002	R : 紅色 G : 綠色 Y : 黃色 W : 白色 A : 藍色 O : 橙色	A : 6V AC/DC B : 12V AC/DC C : 24V AC/DC D : 100/110/120V AC E : 200/220/230/240V AC		
		A30NL-MGM-④④A-P⑦⑦⑦-⑧⑨	A30NL-MGA-④④A-P⑦⑦⑦-⑧⑨						
	2	A30NL-MGM-④④A-G⑦⑦⑦-⑧⑨	A30NL-MGA-④④A-G⑦⑦⑦-⑧⑨						
		A30NL-MGM-④④A-P⑦⑦⑦-⑧⑨	A30NL-MGA-④④A-P⑦⑦⑦-⑧⑨						

●不帶燈/蘑菇形

形狀	接點數	瞬時動作(自動復歸型)		交替動作(自我保持型)		④④ 按鈕顏色	⑦⑦⑦ 接點結構
		型號	型號	型號	型號		
	1	A30NN-MMM-④④A-G⑦⑦⑦-NN	A30NN-MMA-④④A-G⑦⑦⑦-NN	NR : 不透明 紅色 NG : 不透明 綠色 NY : 不透明 黃色 NW : 不透明 白色 NA : 不透明 藍色 NB : 不透明 黑色 UR : 透明 紅色 UG : 透明 綠色 UY : 透明 黃色 UW : 透明 白色 UA : 透明 藍色 UO : 透明 橙色	100 002		
		A30NN-MMM-④④A-P⑦⑦⑦-NN	A30NN-MMA-④④A-P⑦⑦⑦-NN				
	2	A30NN-MMM-④④A-G⑦⑦⑦-NN	A30NN-MMA-④④A-G⑦⑦⑦-NN				
		A30NN-MMM-④④A-P⑦⑦⑦-NN	A30NN-MMA-④④A-P⑦⑦⑦-NN				
	3	A30NN-MMM-④④A-G⑦⑦⑦-NN	A30NN-MMA-④④A-G⑦⑦⑦-NN				
		A30NN-MMM-④④A-P⑦⑦⑦-NN	A30NN-MMA-④④A-P⑦⑦⑦-NN				

●帶燈/蘑菇形

形狀	接點數	瞬時動作(自動復歸型)		交替動作(自我保持型)		④④ 按鈕顏色	⑦⑦⑦ 接點結構	⑧ LED燈 顏色	⑨ LED燈電壓
		型號	型號	型號	型號				
	1	A30NL-MMM-④④A-G⑦⑦⑦-⑧⑨	A30NL-MMA-④④A-G⑦⑦⑦-⑧⑨	TR : 透明 紅色 TG : 透明 綠色 TY : 透明 黃色 TW : 透明 白色 TA : 透明 藍色 TO : 透明 橙色	100 002	R : 紅色 G : 綠色 Y : 黃色 W : 白色 A : 藍色 O : 橙色	A : 6V AC/DC B : 12V AC/DC C : 24V AC/DC D : 100/110/120V AC E : 200/220/230/240V AC		
		A30NL-MMM-④④A-P⑦⑦⑦-⑧⑨	A30NL-MMA-④④A-P⑦⑦⑦-⑧⑨						
	2	A30NL-MMM-④④A-G⑦⑦⑦-⑧⑨	A30NL-MMA-④④A-G⑦⑦⑦-⑧⑨						
		A30NL-MMM-④④A-P⑦⑦⑦-⑧⑨	A30NL-MMA-④④A-P⑦⑦⑦-⑧⑨						

註. 通常按鈕和LED指示燈為相同顏色。
但本品亦備有乳白色，可供白色按鈕+黃色LED指示燈搭配之用。 A30N□-□□□-IWA-□□□□-Y□型

■**單品型號**...請參閱第59、82頁(可依操作部位、LED燈、安裝台、開關組件、亮燈組件之型號單獨訂購。)

■**額定、性能等**...請參閱第60頁 ■**外觀尺寸**...請參閱第62頁
■**選購品、工具**...請參閱第84 ~ 85頁

A22N 按鈕開關
A22N 選擇開關
A22N 鑰匙型選擇開關
M22N 指示燈
A30N 按鈕開關
A30N 選擇開關
A30N 鑰匙型選擇開關
單品(共用)
選購品、工具
正確使用須知

A30NN/A30NL

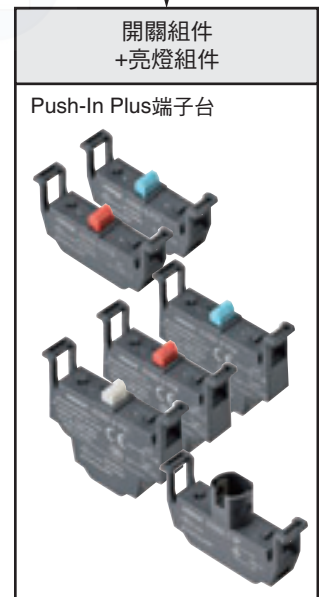
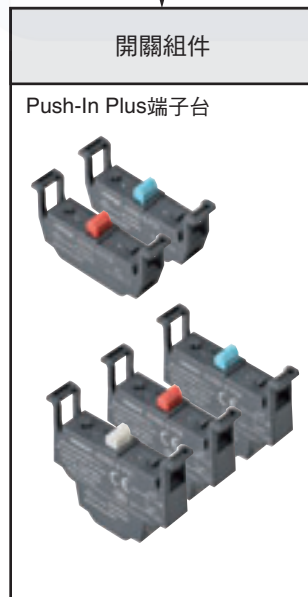
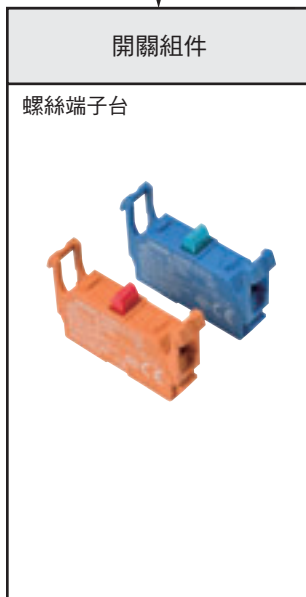
種類

■零件組成..... 操作部位(LED燈(僅限帶燈型)、安裝台、開關組件、亮燈組件(僅限帶燈型)皆可單獨訂購，LED燈、安裝台、開關組件、亮燈組件、止迴部件為A22N型系列共用零件。



不帶燈類型

帶燈類型



可鑫科技股份有限公司
 益成自動控制材料行
 TEL:06-3585914 / FAX:06-3585915
 LINE: @ENPRO
 MAIL: ENPRO@ENPRO.COM
 WEB: WWW.ENPRO.COM.TW

■額定、性能等...請參閱第60頁
 ■單品(共用)...請參閱第82頁

■外觀尺寸...請參閱第62頁
 ■選購品、工具...請參閱第84 ~ 85頁

■正確使用方法...請參閱第88 ~ 99頁

A22N 按鈕開關
 A22N 選擇開關
 A22N 鑰匙型選擇開關
 M22N 指示燈
 A30N 按鈕開關
 A30N 選擇開關
 A30N 鑰匙型選擇開關
 單品(共用)
 選購品、工具
 正確使用須知

種類

■ **零件型號**..... 操作部位/LED燈(僅限帶燈型)、安裝台、開關組件、亮燈組件(僅限帶燈型)皆可單獨訂購，LED燈、安裝台、開關組件、亮燈組件、止迴部件為A22N型系列共用零件。

● 操作部位

邊框材質/ 按鈕形狀			金屬/平面形		金屬/凸出形	
						
帶燈/ 不帶燈	動作功能		瞬時	交替	瞬時	交替
	透明/ 不透明	顏色	型號	型號	型號	型號
不帶燈	不透明	紅色	A30NZ-MNM-NRA	A30NZ-MNA-NRA	A30NZ-MPM-NRA	A30NZ-MPA-NRA
	不透明	綠色	A30NZ-MNM-NGA	A30NZ-MNA-NGA	A30NZ-MPM-NGA	A30NZ-MPA-NGA
	不透明	黃色	A30NZ-MNM-NYA	A30NZ-MNA-NYA	A30NZ-MPM-NYA	A30NZ-MPA-NYA
	不透明	白色	A30NZ-MNM-NWA	A30NZ-MNA-NWA	A30NZ-MPM-NWA	A30NZ-MPA-NWA
	不透明	藍色	A30NZ-MNM-NAA	A30NZ-MNA-NAA	A30NZ-MPM-NAA	A30NZ-MPA-NAA
	不透明	黑色	A30NZ-MNM-NBA	A30NZ-MNA-NBA	A30NZ-MPM-NBA	A30NZ-MPA-NBA
	透明	紅色	A30NZ-MNM-URA	A30NZ-MNA-URA	A30NZ-MPM-URA	A30NZ-MPA-URA
	透明	綠色	A30NZ-MNM-UGA	A30NZ-MNA-UGA	A30NZ-MPM-UGA	A30NZ-MPA-UGA
	透明	黃色	A30NZ-MNM-UYA	A30NZ-MNA-UYA	A30NZ-MPM-UYA	A30NZ-MPA-UYA
	透明	白色	A30NZ-MNM-UWA	A30NZ-MNA-UWA	A30NZ-MPM-UWA	A30NZ-MPA-UWA
	透明	藍色	A30NZ-MNM-UAA	A30NZ-MNA-UAA	A30NZ-MPM-UAA	A30NZ-MPA-UAA
	透明	橙色	A30NZ-MNM-UOA	A30NZ-MNA-UOA	A30NZ-MPM-UOA	A30NZ-MPA-UOA
帶燈	透明	紅色	A30NZ-MNM-TRA	A30NZ-MNA-TRA	A30NZ-MPM-TRA	A30NZ-MPA-TRA
	透明	綠色	A30NZ-MNM-TGA	A30NZ-MNA-TGA	A30NZ-MPM-TGA	A30NZ-MPA-TGA
	透明	黃色	A30NZ-MNM-TYA	A30NZ-MNA-TYA	A30NZ-MPM-TYA	A30NZ-MPA-TYA
	透明	白色	A30NZ-MNM-TWA	A30NZ-MNA-TWA	A30NZ-MPM-TWA	A30NZ-MPA-TWA
	透明	藍色	A30NZ-MNM-TAA	A30NZ-MNA-TAA	A30NZ-MPM-TAA	A30NZ-MPA-TAA
	透明	橙色	A30NZ-MNM-TOA	A30NZ-MNA-TOA	A30NZ-MPM-TOA	A30NZ-MPA-TOA

邊框材質/ 按鈕形狀			金屬/全防護形		金屬/蘑菇形	
						
帶燈/ 不帶燈	動作功能		瞬時	交替	瞬時	交替
	透明/ 不透明	顏色	型號	型號	型號	型號
不帶燈	不透明	紅色	A30NZ-MGM-NRA	A30NZ-MGA-NRA	A30NZ-MMM-NRA	A30NZ-MMA-NRA
	不透明	綠色	A30NZ-MGM-NGA	A30NZ-MGA-NGA	A30NZ-MMM-NGA	A30NZ-MMA-NGA
	不透明	黃色	A30NZ-MGM-NYA	A30NZ-MGA-NYA	A30NZ-MMM-NYA	A30NZ-MMA-NYA
	不透明	白色	A30NZ-MGM-NWA	A30NZ-MGA-NWA	A30NZ-MMM-NWA	A30NZ-MMA-NWA
	不透明	藍色	A30NZ-MGM-NAA	A30NZ-MGA-NAA	A30NZ-MMM-NAA	A30NZ-MMA-NAA
	不透明	黑色	A30NZ-MGM-NBA	A30NZ-MGA-NBA	A30NZ-MMM-NBA	A30NZ-MMA-NBA
	透明	紅色	A30NZ-MGM-URA	A30NZ-MGA-URA	A30NZ-MMM-URA	A30NZ-MMA-URA
	透明	綠色	A30NZ-MGM-UGA	A30NZ-MGA-UGA	A30NZ-MMM-UGA	A30NZ-MMA-UGA
	透明	黃色	A30NZ-MGM-UYA	A30NZ-MGA-UYA	A30NZ-MMM-UYA	A30NZ-MMA-UYA
	透明	白色	A30NZ-MGM-UWA	A30NZ-MGA-UWA	A30NZ-MMM-UWA	A30NZ-MMA-UWA
	透明	藍色	A30NZ-MGM-UAA	A30NZ-MGA-UAA	A30NZ-MMM-UAA	A30NZ-MMA-UAA
	透明	橙色	A30NZ-MGM-UOA	A30NZ-MGA-UOA	A30NZ-MMM-UOA	A30NZ-MMA-UOA
帶燈	透明	紅色	A30NZ-MGM-TRA	A30NZ-MGA-TRA	A30NZ-MMM-TRA	A30NZ-MMA-TRA
	透明	綠色	A30NZ-MGM-TGA	A30NZ-MGA-TGA	A30NZ-MMM-TGA	A30NZ-MMA-TGA
	透明	黃色	A30NZ-MGM-TYA	A30NZ-MGA-TYA	A30NZ-MMM-TYA	A30NZ-MMA-TYA
	透明	白色	A30NZ-MGM-TWA	A30NZ-MGA-TWA	A30NZ-MMM-TWA	A30NZ-MMA-TWA
	透明	藍色	A30NZ-MGM-TAA	A30NZ-MGA-TAA	A30NZ-MMM-TAA	A30NZ-MMA-TAA
	透明	橙色	A30NZ-MGM-TOA	A30NZ-MGA-TOA	A30NZ-MMM-TOA	A30NZ-MMA-TOA

- 額定、性能等...請參閱第60頁
- 外觀尺寸...請參閱第62頁
- 單品(共用)...請參閱第82頁
- 選購品、工具...請參閱第84 ~ 85頁
- 正確使用方法...請參閱第88 ~ 99頁

A22N 按鈕開關
 A22N 選擇開關
 A22N 鑰匙型選擇開關
 M22N 指示燈
 A30N 按鈕開關
 A30N 選擇開關
 A30N 鑰匙型選擇開關
 單品(共用)
 選購品、工具
 正確使用須知

A30NN/A30NL

額定功能/性能 (已組裝操作部位、LED燈、安裝台、開關組件、亮燈組件等之狀態)

■安全規格認證額定值

●UL508 (File No.E76675), CSA C22.2 No.14

6A 240VAC、10A 120VAC

●TÜV (EN60947-5-1)

AC-15 3A 240VAC

DC-13 4A 24VDC

●CCC (GB14048.5)

AC-15 3A 240VAC

DC-13 4A 24VDC

■適用規格

UL1059、UL486E (Push-In Plus端子台型)

■額定

●接點(一般負載用)

額定絕緣電壓		600V				
額定通電電流		10A				
額定電壓		24V	120V	240V	380V	440V
交流50/60Hz	電阻負載(AC-12)	10A	10A	6A	2A	2A
	電感負載(AC-15)	10A	6A	3A	1.9A	1.6A
直流	電阻負載(DC-12)	8A	2.2A	1.1A	—	—
	電感負載(DC-13)	4A	1.1A	0.55A	—	—

註1. 上述額定值是以下列條件進行實驗的情況。

- (1) 環境溫度：20±2°C
- (2) 環境濕度：65±5%RH
- (3) 操作頻率：30次/min

2. 最小適用負載

DC5V、6mA 電阻負載

適用區域依使用條件、負載類型而異。

※最小適用負載以N水準參考值表示。此代表在信賴水準60%(λ₆₀)時的故障機率。(JIS C5003)

λ₆₀=0.5×10⁻⁶/次表示在信賴水準60%的條件下，推估故障次數有可能為1/2,000,000次以下。

●LED燈

額定電壓	使用電壓	電流值
6V AC/DC	6V AC/DC ±10%	約11mA (紅色、橙色、黃色、藍色) 約5mA (白色、綠色)
12V AC/DC	12V AC/DC ±10%	約12mA (紅色、橙色、黃色、藍色) 約5mA (白色、綠色)
24V AC/DC	24V AC/DC ±10%	約12mA (紅色、橙色、黃色、藍色) 約5mA (白色、綠色)
100V AC	100V AC ±10%	約12mA (紅色、橙色、黃色、藍色) 約5mA (白色、綠色)
110V AC	110V AC ±10%	
120V AC	100V AC ~ 130V AC	
200V AC	200V AC ±10%	
220V AC	220V AC ±10%	
230V AC	230V AC ±10%	約12mA (紅色、橙色、黃色、藍色) 約5mA (白色、綠色)
240V AC	220 ~ 250V AC	

額定功能/性能 (已組裝操作部位、LED燈、安裝台、開關組件、亮燈組件等之狀態)

性能

項目	種類	按鈕開關	
		不帶燈類型	帶燈類型
容許操作頻率	機械性	最高60次/min	
	電氣性	最高30次/min	
絕緣阻抗		100MΩ min. (at 500 VDC)	帶燈型的亮燈組件除外
接觸電阻		100mΩ以下(預設值)	
耐電壓	同極端子間	AC2500V 50/60Hz 1min (預設值)	帶燈型的亮燈組件除外
	各端子與接地間	AC2500V 50/60Hz 1min (預設值)	
振動	誤動作	10 ~ 55Hz 重複振幅1.5mm(接點分離時間小於1ms)	
衝擊	誤動作	最大1000m/s ² (接點分離時間小於1ms)	
耐久性	機械性	瞬時 500萬次以上 交替動作型 50萬次以上	
	電氣性	50萬次以上(AC250V 3A、功率因數COSθ=0.4 電感負載)	
使用環境溫度*1		-25 ~ +70°C	-25 ~ +55°C
使用環境濕度		35 ~ 85%RH	
保存環境溫度*1		-40 ~ +80°C	
保護構造*2		IP66標準	
感電保護等級		Class II	
PTI (追蹤特性)		175	
污染度(使用環境)		3 (EN 60947-5-1)	
重量		約60g (1NC/1NO的條件下)	約75g (1NC/1NO的條件下)

*1. 不可結冰結露。
*2. 為面板前方的保護構造。

動作特性(1NC/1NO接點的條件下)

項目	種類	按鈕開關	
		不帶燈/帶燈	
整體移動所需的力量 最大TTF		18N	
總行程TT		最大6mm	
復歸轉矩RF		—	

開關組件的最大連接數(螺絲端子台型)

開關組件

亮燈組件

連接範例	按鈕開關			
	瞬時		交替	
	帶燈	不帶燈	帶燈	不帶燈

註. 使用時請務必以實際使用條件進行實機確認, 並在無性能上問題之開關次數內使用。

A
2
2
N

A
2
2
N

A
2
2
N

M
2
2
N

A
3
0
N

A
3
0
N

A
3
0
N

單
品
(
共
用
)

選
購
品
、
工
具

正
確
使
用
須
知

A30NN/A30NL

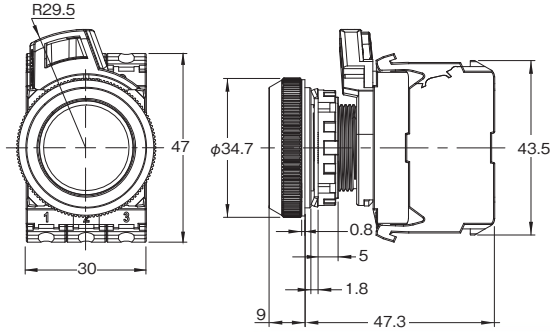
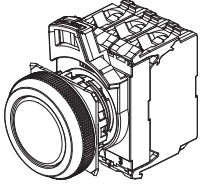
外觀尺寸

(單位: mm)

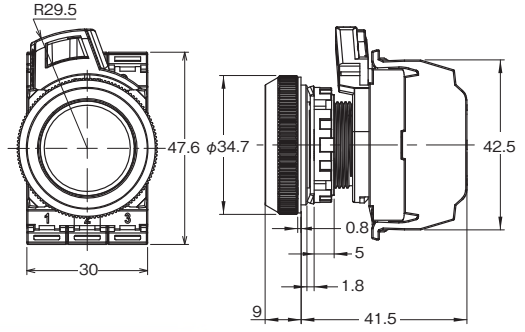
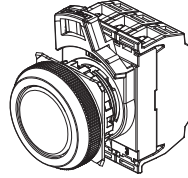
按鈕開關(帶燈、不帶燈類型)

平面形(金屬邊框)

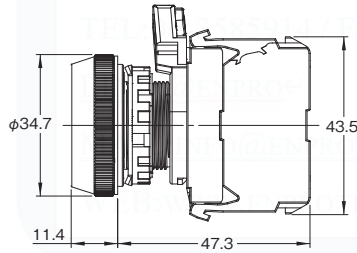
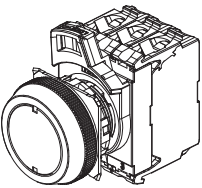
A30N□-MN□-N□A-G型



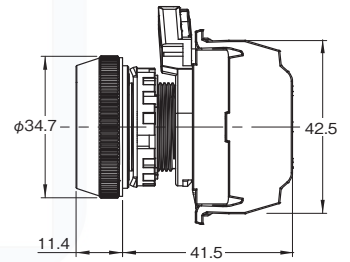
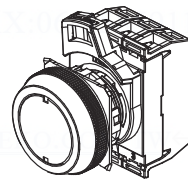
A30N□-MN□-N□A-P型



A30N□-MN□-T□A-G型 A30N□-MN□-U□A-G型

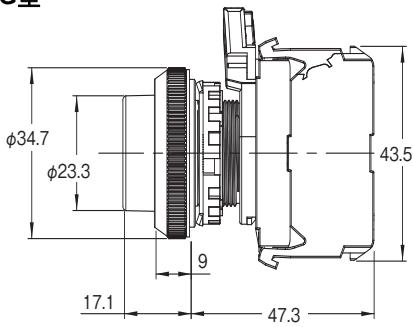
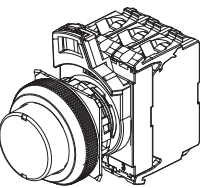


A30N□-MN□-T□A-P型 A30N□-MN□-U□A-P型

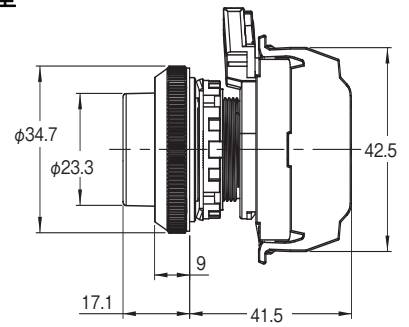
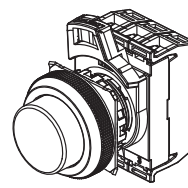


凸出形(金屬邊框)

A30N□-MP□-□□A-G型

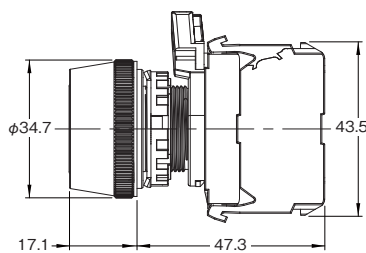
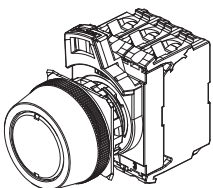


A30N□-MP□-□□A-P型

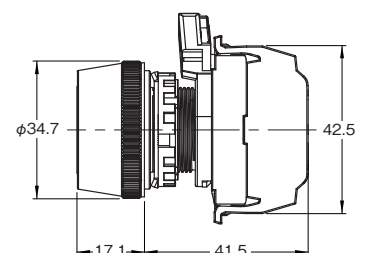
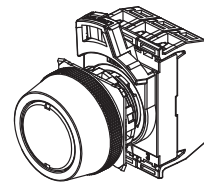


全防護形(金屬邊框)

A30N□-MG□-□□A-G型



A30N□-MG□-□□A-P型



A22N 按鈕開關
A22N 選擇開關
A22N 鑰匙型選擇開關
M22N 指示燈
A30N 按鈕開關
A30N 選擇開關
A30N 鑰匙型選擇開關
A30N 單品(共用)
選購品、工具
正確使用須知

A
2
2
N
按鈕開關

A
2
2
N
選擇開關

A
2
2
N
鑰匙型選擇開關

M
2
2
N
指示燈

A
3
0
N
按鈕開關

A
3
0
N
選擇開關

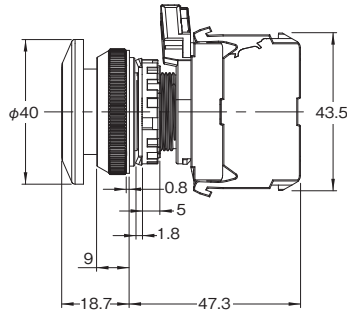
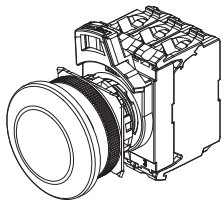
A
3
0
N
鑰匙型選擇開關

單品 (共用)

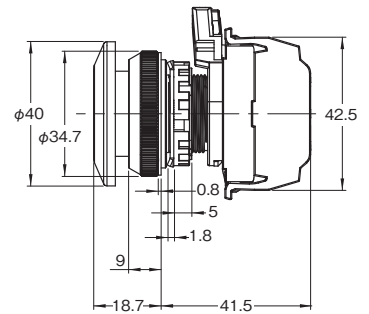
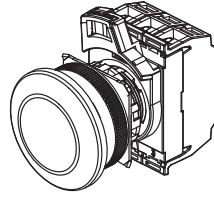
選購品、工具

正確使用須知

蘑菇形(金屬邊框) A30N□-MM□-□□A-G型

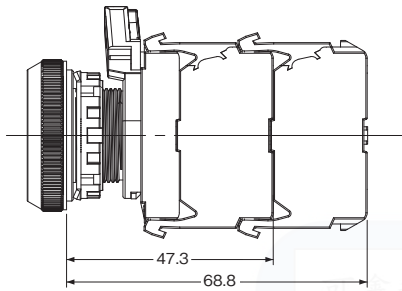


A30N□-MM□-□□A-P型



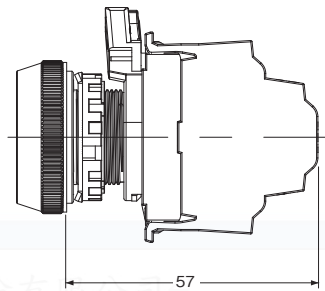
■連接時之深度尺寸

(螺絲端子台型)



■安裝2接點組件時之深度尺寸

(Push-In Plus端子台型)



■端子配置圖

BOTTOM VIEW (螺絲端子台型)

不帶燈(2NO/1NC) 接點組成記號：112的情形	帶燈(1NO/1NC) 接點組成記號：102的情形

■端子連接圖

不帶燈(2NO/1NC) 接點組成記號：112的情形	帶燈(1NO/1NC) 接點組成記號：102的情形
<p>BOTTOM VIEW</p>	<p>BOTTOM VIEW</p>

BOTTOM VIEW (Push-In Plus端子台型)

不帶燈(2NO/1NC) 接點組成記號：112的情形	帶燈(1NO/1NC) 接點組成記號：102的情形	2接點組件 不帶燈 2NO接點、2NO接點、2NC接點時

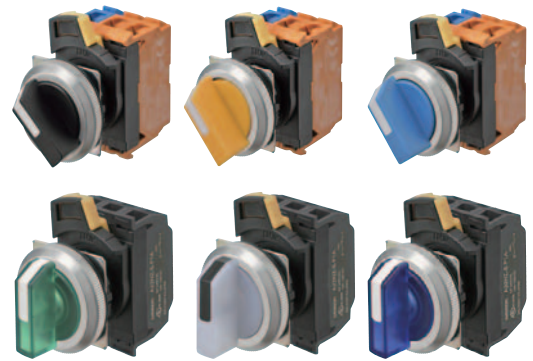
A22N 按鈕開關
A22N 選擇開關
A22N 鑰匙型選擇開關
M22N 指示燈
A30N 按鈕開關
A30N 鑰匙型選擇開關
A30N 單品(共用)
選購品、工具
正確使用須知

選擇開關

A30NS/A30NW

φ30mm 選擇開關

藉由短機身與配線方向的變更，讓控制盤輕薄短小化
新增Push-In Plus端子台型，配線更輕鬆
作業效率與安全性大幅提升



- 作業性
 - 每1層可安裝3個開關組件，亦可增設多層(螺絲端子台型)
 - 端子螺絲採用保持結構設計，適用圓形壓接端子(螺絲端子台型)
- 安全性
 - 採用鎖定桿結構，精確，操作更簡便
 - 採用護指機構，大幅提高安全性
 - 配線不鬆脫，完全不需要維護(Push-In Plus端子台型)

- 產品種類
 - 按鈕、邊框皆備有多種顏色/形狀/材質可供選擇

⚠ 請參閱「按鈕開關/指示燈 共通注意事項」及第88頁的「正確使用方式」。

操作部位的顏色

		紅色	綠色	黃色	白色	藍色	黑色	
不帶燈	A30NS-□□□-N□ 不透明							
帶燈	A30NW-□□□-T□ 透明	非點亮時						
		亮燈時						

* 上表所示為帶燈部的顏色為透明/白(記號：TW)搭配黃色(記號：Y)LED指示燈時之亮燈顏色。

機種一覽

螺絲端子台/ Push-In Plus端子台	
金屬邊框：無光澤	
A30NS	A30NW
不帶燈 2段 	帶燈 2段
3段 	3段

型號構成

■ **型號基準**..... 操作部位/LED燈(僅限帶燈型)、安裝台、開關組件、亮燈組件(帶燈型)皆可分別訂購，LED燈、安裝台、開關組件、亮燈組件、止迴部件為A22N型系列共用零件。

● 套裝組合型號

A30N ^①**W** - ^②**2M** ^③**M** - ^④**NR** ^⑤**A** - ^⑥**G** ^⑦**101** - ^⑧**R** ^⑨**A** 型

① 種類

記號	種類
S	不帶燈
W	帶燈

② 段數/邊框材質

記號	段數	邊框材質
2M	2	金屬
3M	3	金屬

③ 復歸方式

記號	復歸方式		
M	手動	2段手動	
		3段手動	
L	自動復歸左側	2段自動	
		3段L自動	
R	自動復歸右側	3段R自動	
B	自動復歸左右兩側	3段LR自動	

④ 操作部位 透明/不透明、顏色、

⑧ LED燈顏色

帶燈/不帶燈	記號④	記號⑧	透明/不透明	操作部位的顏色	LED燈顏色
不帶燈	NR	N	不透明	紅色	-
	NG			綠色	
	NY			黃色	
	NW			白色	
	NA			藍色	
	NB			黑色	
帶燈	TR	R	透明	紅色	紅色
	TG	G		綠色	綠色
	TY	Y		黃色	黃色
	TW	W		白色	白色
	TA	A		藍色	藍色
	TO	O		橙色	橙色
	TW	Y		白色*	黃色

*亮燈時為乳白色。

⑤ 保護構造

記號	功能
A	IP66、NEMA 4X、13規範

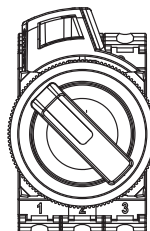
⑥ 接點/端子規格

記號	規格
G	一般/螺絲端子台
P	一般/Push-In Plus端子台

⑦ 接點結構

記號	開關組件數		不帶燈					帶燈				
			組件位置			段數		組件位置			段數	
	NO	NC	1	2	3	2段	3段	1	2	3	2段	3段
100	1	0	NO	-	-	○		NO	亮燈組件	-	○	
002	0	1	-	-	NC	○		-	亮燈組件	NC	○	
101	2	0	NO	-	NO	○	○	NO	亮燈組件	NO	○	○
102	1	1	NO	-	NC	○	○	NO	亮燈組件	NC	○	○
201	1	1	NC	-	NO		○	NC	亮燈組件	NO		○
202	0	2	NC	-	NC	○	○	NC	亮燈組件	NC	○	○
110	2	0	NO	NO	-		○					
111	3	0	NO	NO	NO	○	○					
112	2	1	NO	NO	NC	○	○					
210	1	1	NC	NO	-		○					
211	2	1	NC	NO	NO		○					
212	1	2	NC	NO	NC		○					
011	2	0	-	NO	NO		○					
012	1	1	-	NO	NC		○					
120	1	1	NO	NC	-		○					
121	2	1	NO	NC	NO		○					
122	1	2	NO	NC	NC	○	○					
220	0	2	NC	NC	-		○					
221	1	2	NC	NC	NO		○					
222	0	3	NC	NC	NC	○	○					
021	1	1	-	NC	NO		○					
022	0	2	-	NC	NC		○					

註1. NO (藍色) : a接點 NC (橙色) : b接點
 2. 組件位置請參閱下圖。
 3. 請確認第23頁的「接點結構表」。



⑨ LED燈電壓

記號	LED燈電壓
N	不帶燈
A	6V AC/DC
B	12V AC/DC
C	24V AC/DC
D	100/110/120V AC
E	200/220/230/240V AC

■ 額定...請參閱第60頁

■ 單品(共用)...請參閱第82頁

■ 性能...請參閱第71頁

■ 選購品、工具...請參閱第84 ~ 85頁

■ 外觀尺寸...請參閱第72頁

■ 正確使用方法...請參閱第88 ~ 99頁

A22N 按鈕開關
 A22N 選擇開關
 A22N 鑰匙型選擇開關
 M22N 指示燈
 A30N 按鈕開關
 A30N 選擇開關
 A30N 鑰匙型選擇開關
 單品(共用)
 選購品、工具
 正確使用須知

A30NS/A30NW

種類

■套裝組合型號

交貨時本品將以操作部位、安裝台及開關組件搭配成套的方式出貨。

●不帶燈 2段 選擇開關

形狀	邊框材質	輸出點數	型號	③ 復歸方式	④④ 操作部位的顏色	⑦⑦⑦ 接點結構
	2M	1	A30NS-2M③-④④A-G⑦⑦⑦-NN	M：手動 L：自動復歸 左側	NR：不透明-紅色 NG：不透明-綠色 NY：不透明-黃色 NW：不透明-白色 NA：不透明-藍色 NB：不透明-黑色	100 002
			A30NS-2M③-④④A-P⑦⑦⑦-NN			
		2	A30NS-2M③-④④A-G⑦⑦⑦-NN			102 101 202
			A30NS-2M③-④④A-P⑦⑦⑦-NN			
		3	A30NS-2M③-④④A-G⑦⑦⑦-NN			111 222 122 112
			A30NS-2M③-④④A-P⑦⑦⑦-NN			

●不帶燈 3段 選擇開關

形狀	邊框材質	輸出點數	型號	③ 復歸方式	④④ 操作部位的顏色	⑦⑦⑦ 接點結構
	3M	2	A30NS-3M③-④④A-G⑦⑦⑦-NN	M：手動 L：自動復歸 左側 R：自動復歸 右側 B：自動復歸 左右兩側	NR：不透明-紅色 NG：不透明-綠色 NY：不透明-黃色 NW：不透明-白色 NA：不透明-藍色 NB：不透明-黑色	110 011 101 220 022 202 120 102 210 201 012 021
			A30NS-3M③-④④A-P⑦⑦⑦-NN			
		3	A30NS-3M③-④④A-G⑦⑦⑦-NN			111 222 122 212 221 211 121 112
			A30NS-3M③-④④A-P⑦⑦⑦-NN			

WEB: www.enproteko.com.tw

■單品型號...請參閱第69、82頁(可依操作部位、LED燈、安裝台、開關組件、亮燈組件之型號單獨訂購。)

■額定...請參閱第60頁

■性能...請參閱第71頁


■選購品、工具...請參閱第84 ~ 85頁 ■外觀尺寸...請參閱第72頁

種類


■套裝組合型號

交貨時本品將以操作部位、安裝台及開關組件搭配成套的方式出貨。

●帶燈 2段 選擇開關

形狀	邊框材質	輸出點數	型號	③ 復歸方式	④④ 操作部位的顏色	⑦⑦⑦ 接點結構	⑧ LED燈顏色	⑨ LED燈電壓
金屬邊框 	2M	1	A30NW-2M③-④④A-G⑦⑦⑦-⑧⑨	M: 手動 L: 自動復歸左側	TR: 透明-紅色 TG: 透明-綠色 TY: 透明-黃色 TW: 透明-白色 TA: 透明-藍色 TO: 透明-橙色	100 002	R: 紅色 G: 綠色 Y: 黃色 A: 藍色 O: 橙色 W: 白色	A: 6V AC/DC B: 12V AC/DC C: 24V AC/DC D: 100/110/120V AC E: 200/220/230/240V AC
			A30NW-2M③-④④A-P⑦⑦⑦-⑧⑨					
		2	A30NW-2M③-④④A-G⑦⑦⑦-⑧⑨					
			A30NW-2M③-④④A-P⑦⑦⑦-⑧⑨					

●帶燈 3段 選擇開關

形狀	邊框材質	輸出點數	型號	③ 復歸方式	④④ 操作部位的顏色	⑦⑦⑦ 接點結構	⑧ LED燈顏色	⑨ LED燈電壓
金屬邊框 	3M	2	A30NW-3M③-④④A-G⑦⑦⑦-⑧⑨	M: 手動 L: 自動復歸左側 R: 自動復歸右側 B: 自動復歸左右兩側	TR: 透明-紅色 TG: 透明-綠色 TY: 透明-黃色 TW: 透明-白色 TA: 透明-藍色 TO: 透明-橙色	101 202 102 201	R: 紅色 G: 綠色 Y: 黃色 A: 藍色 O: 橙色 W: 白色	A: 6V AC/DC B: 12V AC/DC C: 24V AC/DC D: 100/110/120V AC E: 200/220/230/240V AC
			A30NW-3M③-④④A-P⑦⑦⑦-⑧⑨					

註. 通常帶燈部和LED指示燈為相同顏色。
但本品亦備有乳白色，可供白色按鈕+黃色LED指示燈搭配之用。 A30N□-□□□-TWA-□□□□-Y□型

益成自動控制材料行

TEL:06-3585914 / FAX:06-3585911

LINE:@ENPRO

MAIL:INFO@ENPROTEKO.COM.TW

WEB:WWW.ENPROTEKO.COM.TW

■單品型號...請參閱第69、82頁(可依操作部位、LED燈、安裝台、開關組件、亮燈組件之型號單獨訂購。)

■額定...請參閱第60頁

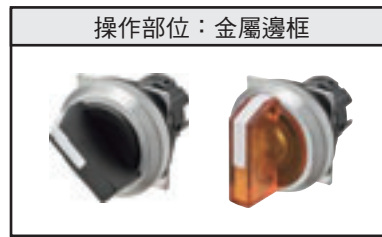
■性能...請參閱第71頁

■選購品、工具...請參閱第84 ~ 85頁 ■外觀尺寸...請參閱第72頁

A30NS/A30NW

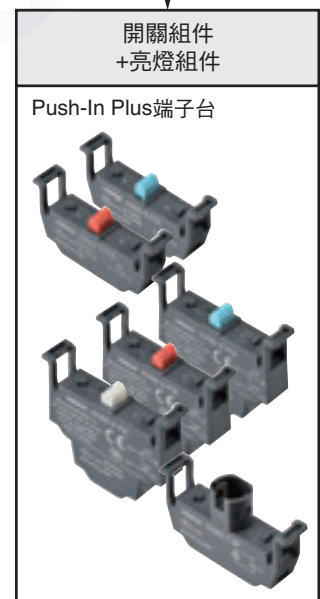
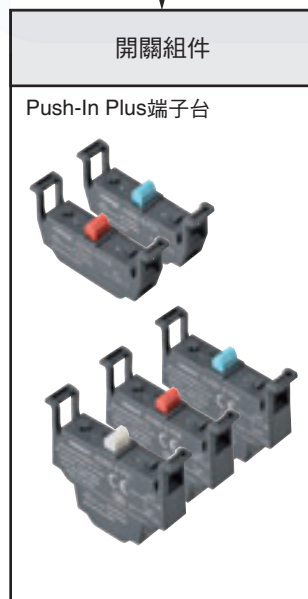
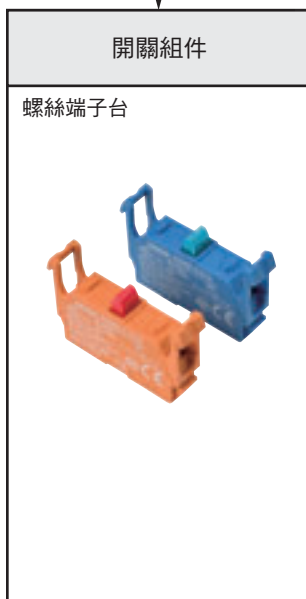
種類

■零件組成..... 操作部位/LED燈(僅限帶燈型)、安裝台、開關組件、亮燈組件(僅限帶燈型)皆可單獨訂購，LED燈、安裝台、開關組件、亮燈組件、止迴部件為A22N型系列共用零件。



不帶燈類型

帶燈類型



■額定...請參閱第60頁

■性能...請參閱第71頁

■外觀尺寸...請參閱第72頁

■單品(共用)...請參閱第82頁

■選購品、工具...請參閱第84 ~ 85頁

■正確使用方法...請參閱第88 ~ 99頁

A22N 按鈕開關
A22N 選擇開關
A22N 鑰匙型選擇開關
M22N 指示燈
A30N 按鈕開關
A30N 選擇開關
A30N 鑰匙型選擇開關
單品(共用)
選購品、工具
正確使用須知

種類

■ **零件型號**..... 操作部位/LED燈(僅限帶燈型)、安裝台、開關組件、亮燈組件(僅限帶燈型)皆可單獨訂購，LED燈、安裝台、開關組件、亮燈組件、止迴部件為A22N型系列共用零件。

●操作部位

不帶燈類型

段數	復歸方式	操作部位的顏色	金屬
			型號
2	手動	不透明-紅色	A30NZ-2MM-NRA
	自動復歸左側		A30NZ-2ML-NRA
3	手動		A30NZ-3MM-NRA
	自動復歸左側		A30NZ-3ML-NRA
	自動復歸右側		A30NZ-3MR-NRA
2	手動		A30NZ-3MB-NRA
2	手動	不透明-綠色	A30NZ-2MM-NGA
	自動復歸左側		A30NZ-2ML-NGA
3	手動		A30NZ-3MM-NGA
	自動復歸左側		A30NZ-3ML-NGA
	自動復歸右側		A30NZ-3MR-NGA
2	手動		A30NZ-3MB-NGA
2	手動	不透明-黃色	A30NZ-2MM-NYA
	自動復歸左側		A30NZ-2ML-NYA
3	手動		A30NZ-3MM-NYA
	自動復歸左側		A30NZ-3ML-NYA
	自動復歸右側		A30NZ-3MR-NYA
2	手動		A30NZ-3MB-NYA
2	手動	不透明-白色	A30NZ-2MM-NWA
	自動復歸左側		A30NZ-2ML-NWA
3	手動		A30NZ-3MM-NWA
	自動復歸左側		A30NZ-3ML-NWA
	自動復歸右側		A30NZ-3MR-NWA
2	手動		A30NZ-3MB-NWA
2	手動	不透明-藍色	A30NZ-2MM-NAA
	自動復歸左側		A30NZ-2ML-NAA
3	手動		A30NZ-3MM-NAA
	自動復歸左側		A30NZ-3ML-NAA
	自動復歸右側		A30NZ-3MR-NAA
2	手動		A30NZ-3MB-NAA
2	手動	不透明-黑色	A30NZ-2MM-NBA
	自動復歸左側		A30NZ-2ML-NBA
3	手動		A30NZ-3MM-NBA
	自動復歸左側		A30NZ-3ML-NBA
	自動復歸右側		A30NZ-3MR-NBA
2	手動		A30NZ-3MB-NBA

帶燈類型

段數	復歸方式	操作部位的顏色	金屬
			型號
2	手動	透明-紅色	A30NZ-2MM-TRA
	自動復歸左側		A30NZ-2ML-TRA
3	手動		A30NZ-3MM-TRA
	自動復歸左側		A30NZ-3ML-TRA
	自動復歸右側		A30NZ-3MR-TRA
2	手動		A30NZ-3MB-TRA
2	手動	透明-綠色	A30NZ-2MM-TGA
	自動復歸左側		A30NZ-2ML-TGA
3	手動		A30NZ-3MM-TGA
	自動復歸左側		A30NZ-3ML-TGA
	自動復歸右側		A30NZ-3MR-TGA
2	手動		A30NZ-3MB-TGA
2	手動	透明-黃色	A30NZ-2MM-TYA
	自動復歸左側		A30NZ-2ML-TYA
3	手動		A30NZ-3MM-TYA
	自動復歸左側		A30NZ-3ML-TYA
	自動復歸右側		A30NZ-3MR-TYA
2	手動		A30NZ-3MB-TYA
2	手動	透明-白色	A30NZ-2MM-TWA
	自動復歸左側		A30NZ-2ML-TWA
3	手動		A30NZ-3MM-TWA
	自動復歸左側		A30NZ-3ML-TWA
	自動復歸右側		A30NZ-3MR-TWA
2	手動		A30NZ-3MB-TWA
2	手動	透明-藍色	A30NZ-2MM-TAA
	自動復歸左側		A30NZ-2ML-TAA
3	手動		A30NZ-3MM-TAA
	自動復歸左側		A30NZ-3ML-TAA
	自動復歸右側		A30NZ-3MR-TAA
2	手動		A30NZ-3MB-TAA
2	手動	透明-橙色	A30NZ-2MM-TOA
	自動復歸左側		A30NZ-2ML-TOA
3	手動		A30NZ-3MM-TOA
	自動復歸左側		A30NZ-3ML-TOA
	自動復歸右側		A30NZ-3MR-TOA
2	手動		A30NZ-3MB-TOA

A22N 按鈕開關

A22N 選擇開關

A22N 鑰匙型選擇開關

M22N 指示燈

A30N 按鈕開關

A30N 選擇開關

A30N 鑰匙型選擇開關

單品(共用)

選購品、工具

正確使用須知

■ 額定...請參閱第60頁

■ 單品(共用)...請參閱第82頁

■ 性能...請參閱第71頁

■ 選購品、工具...請參閱第84 ~ 85頁

■ 外觀尺寸...請參閱第72頁

■ 正確使用方法...請參閱第88 ~ 99頁

A30NS/A30NW

額定/性能

■安全規格認證額定值

●UL508 (File No.E76675), CSA C22.2 No.14

6A 240VAC、10A 120VAC

●TÜV (EN60947-5-1)

AC-15 3A 240VAC

DC-13 4A 24VDC

●CCC (GB14048.5)

AC-15 3A 240VAC

DC-13 4A 24VDC

■適用規格

UL1059、UL486E (Push-In Plus端子台型)

■額定

●接點(一般負載用)

額定絕緣電壓		600V				
額定通電電流		10A				
額定電壓		24V	120V	240V	380V	440V
交流50/60Hz	電阻負載(AC-12)	10A	10A	6A	2A	2A
	電感負載(AC-15)	10A	6A	3A	1.9A	1.6A
直流	電阻負載(DC-12)	8A	2.2A	1.1A	—	—
	電感負載(DC-13)	4A	1.1A	0.55A	—	—

註1. 上述額定值是以下列條件進行實驗的情況。

- (1) 環境溫度：20±2°C
- (2) 環境濕度：65±5%RH
- (3) 操作頻率：30次/min

2. 最小適用負載

DC5V、6mA 電阻負載

適用區域依使用條件、負載類型而異。

※最小適用負載以N水準參考值表示。此代表在信賴水準60%(λ₆₀)時的故障機率。(JIS C5003)

λ₆₀=0.5×10⁻⁹/次表示在信賴水準60%的條件下，推估故障次數有可能為1/2,000,000次以下。

●LED燈

額定電壓	使用電壓	電流值
6V AC/DC	6V AC/DC ±10%	約11mA (紅色、橙色、黃色、藍色) 約5mA (白色、綠色)
12V AC/DC	12V AC/DC ±10%	約12mA (紅色、橙色、黃色、藍色) 約5mA (白色、綠色)
24V AC/DC	24V AC/DC ±10%	約12mA (紅色、橙色、黃色、藍色) 約5mA (白色、綠色)
100V AC	100V AC ±10%	約12mA (紅色、橙色、黃色、藍色) 約5mA (白色、綠色)
110V AC	110V AC ±10%	
120V AC	100V AC ~ 130V AC	
200V AC	200V AC ±10%	
220V AC	220V AC ±10%	
230V AC	230V AC ±10%	
240V AC	220 ~ 250V AC	

額定/性能(已組裝操作部位、LED燈、安裝台、開關組件、亮燈組件等之狀態)

性能

項目	種類	選擇開關	
		不帶燈類型	帶燈類型
容許操作頻率	機械性	最高30次/min	
	電氣性	最高30次/min	
絕緣阻抗		100MΩ min. (at 500 VDC)	帶燈型的亮燈組件除外
接觸電阻		100mΩ以下(預設值)	
耐電壓	同極端子間	AC2500V 50/60Hz 1min (預設值)	帶燈型的亮燈組件除外
	各端子與接地間	AC2500V 50/60Hz 1min (預設值)	
振動	誤動作	10 ~ 55Hz 重複振幅1.5mm (接點分離時間小於1ms)	
衝擊	誤動作	最大1000m/s ² (接點分離時間小於1ms)	
耐久性	機械性	50萬次以上(使用3段時為30萬次以上)	
	電氣性	50萬次以上(使用3段時為30萬次以上) (AC250V 3A、功率因數COSθ=0.4 電感負載)	
使用環境溫度*1		-25 ~ +70°C	-25 ~ +55°C
使用環境濕度		35 ~ 85%RH	
保存環境溫度*1		-40 ~ +80°C	
保護構造*2		IP66標準	
感電保護等級		Class II	
PTI(追蹤特性)		175	
污染度(使用環境)		3 (EN 60947-5-1)	
重量		約60g (1NC/1NO的條件下)	約75g (1NC/1NO的條件下)

*1. 不可結冰結露。

*2. 為面板前方的保護構造。

益成自動控制材料行

動作特性(1NC/1NO接點的條件下)

項目	種類	選擇開關	
		手動復歸	自動復歸
總行程所需的轉矩 最大TTF		0.6N·m	0.6N·m
總行程TT		2段約90° (3段約45°)	
復歸轉矩RF		最大0.5N·m	—

開關組件的最大連接數(螺絲端子台型)

開關組件

亮燈組件

	選擇開關			
	2段		3段	
	帶燈	不帶燈	帶燈	不帶燈
連接範例				

* 在1段中使用三個開關組件時，第2段的開關組件可在中央追加一個開關。

註. 使用時請務必以實際使用條件進行實機確認，在無性能上問題之開關次數內使用。

A30NS/A30NW

外觀尺寸

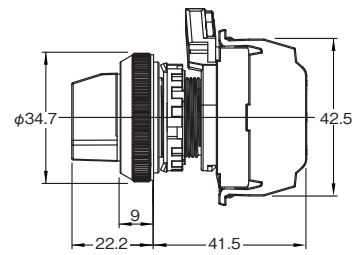
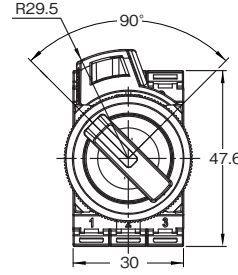
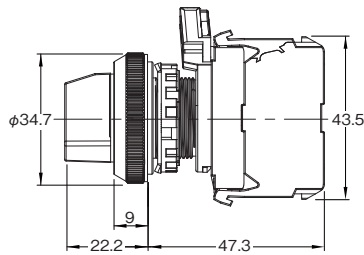
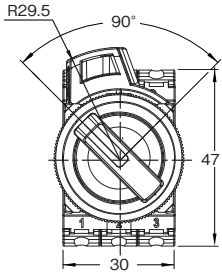
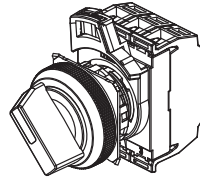
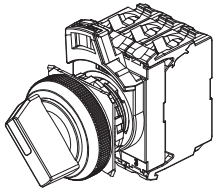
(單位：mm)

選擇開關(帶燈、不帶燈類型)

2段(金屬邊框)

A30N□-2M□-□□A-G型

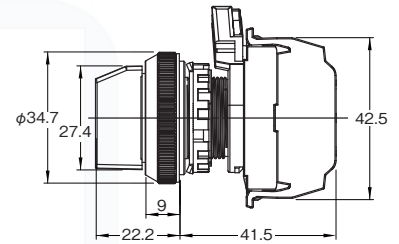
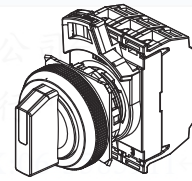
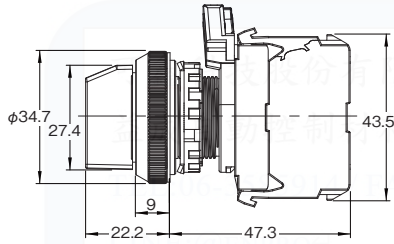
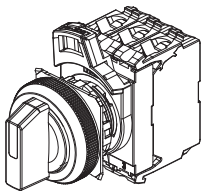
A30N□-2M□-□□A-P型



3段(金屬邊框)

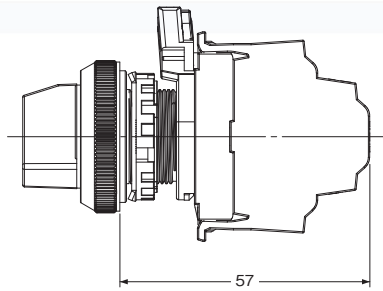
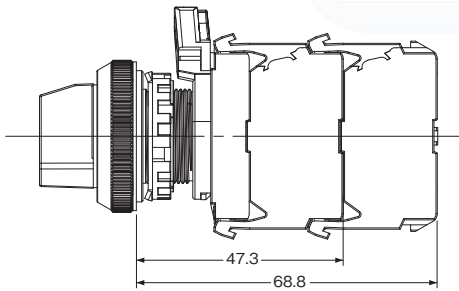
A30N□-3M□-□□A-G型

A30N□-3M□-□□A-P型



■連接時之深度尺寸 (螺絲端子台型)

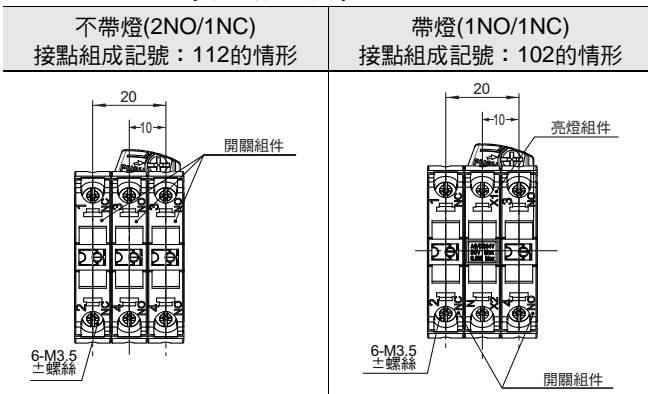
■安裝2接點組件時之深度尺寸 (Push-In Plus端子台型)



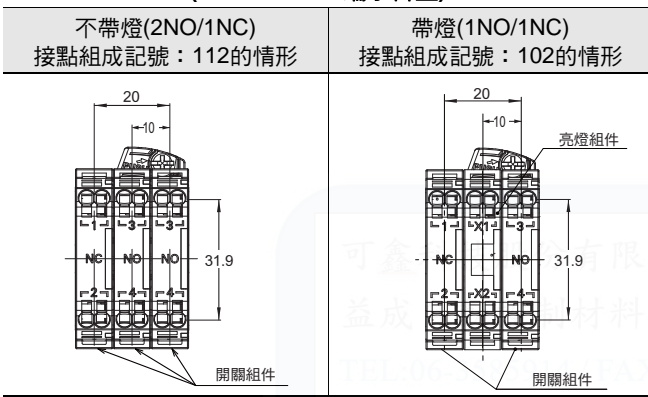
A22N 按鈕開關
A22N 選擇開關
A22N 鑰匙型選擇開關
M22N 指示燈
A30N 按鈕開關
A30N 選擇開關
A30N 鑰匙型選擇開關
單品(共用)
選購品、工具
正確使用須知

■端子配置圖

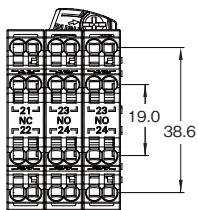
BOTTOM VIEW (螺絲端子台型)



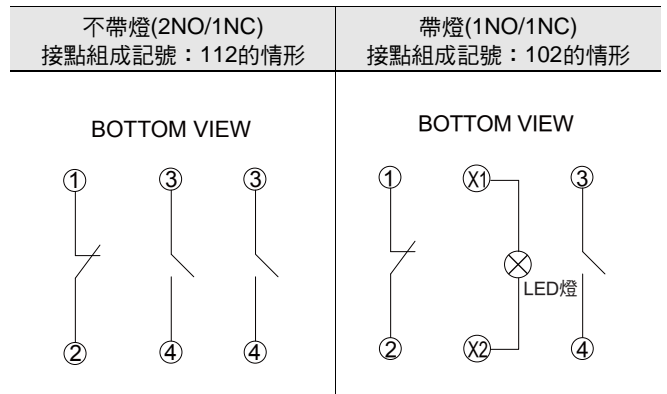
BOTTOM VIEW (Push-In Plus端子台型)



2接點組件
不帶燈
2NO接點、2NO接點、2NC接點時



■端子連接圖



A
2
2
N

A
2
2
N

A
2
2
N

M
2
2
N

A
3
0
N

A
3
0
N

A
3
0
N

單品
(共用)

選購品、工具

正確使用須知

A22N 按鈕開關
A22N 選擇開關
A22N 鑰匙型選擇開關
M22N 指示燈
A30N 按鈕開關
A30N 選擇開關
A30N 鑰匙型選擇開關
單品(共用)
選購品、工具
正確使用須知

鑰匙型選擇開關 A30NK

φ30mm 鑰匙型選擇開關
藉由短機身與配線方向的變更，
讓控制盤輕薄短小化
新增Push-In Plus端子台型，配線更輕鬆
作業效率與安全性大幅提升



- 作業性
 - 每1層可安裝3個開關組件，亦可增設多層(螺絲端子台型)
 - 端子螺絲採用保持結構設計，適用圓形壓接端子(螺絲端子台型)
 - 即使加裝開關組件，也能再鎖合其他端子(螺絲端子台型)
 - 開關組件無方向性，組裝更簡便
- 安全性
 - 採用鎖定桿結構，精確，操作更簡便
 - 採用護指機構，大幅提高安全性
 - 配線不鬆脫，完全不需要維護(Push-In Plus端子台型)
- 產品種類
 - 按鈕、邊框皆備有多種顏色/形狀/材質可供選擇

⚠ 請參閱「按鈕開關/指示燈 共通注意事項」及第88頁的「正確使用方式」。

機種一覽

螺絲端子台/ Push-In Plus端子台	
金屬邊框：無光澤	
A30NK	
2段	3段

■額定...請參閱第60頁 ■性能...請參閱第79頁 ■外觀尺寸...請參閱第80頁
 ■單品(共用)...請參閱第82頁 ■選購品、工具...請參閱第84 ~ 85頁 ■正確使用方法...請參閱第88 ~ 99頁

型號構成

■ **型號基準**..... 以操作部位、安裝台、開關組件為套裝的型號。
有關組裝的詳細資訊，請瀏覽「**種類**」頁面(第76 ~ 76頁)。

● 套裝組型號

A 30 N ^① **K** - ^② **2M** ^③ **M** - ^④ **01** ^⑤ **A** ^⑥ **A** - ^⑦ **G** ^⑧ **100** 型

① 種類

記號	種類
K	鑰匙型選擇開關

② 段數/邊框材質

記號	段數	邊框材質
2M	2	金屬
3M	3	金屬

③ 復歸方式

記號	復歸方式		
	復歸方式	段數	圖示
M	手動	2段 手動	
		3段 手動	
L	自動復歸 左側	2段 自動	
		3段 L自動	
R	自動復歸 右側	3段 R自動	
B	自動復歸 左右兩側	3段 LR自動	

④ 鑰匙編號

記號	No.
01	No.1

⑤ 拔除鑰匙的位置 *

記號	拔除位置	2段	3段
A	完全拔除		
B	拔除左側		
C	拔除右側		
D	拔除中間	—	
G	拔除左側 和 拔除右側	—	

○可拔除位置 ●禁止拔除位置
* 除非被設定在自由位置，否則自動復歸型一概不得拔除鑰匙。

⑥ 保護構造

記號	功能
A	IP66 NEMA13規範

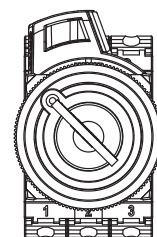
⑦ 接點/端子規格

記號	規格
G	一般/ (螺絲端子台)
P	一般/ Push-In Plus端子台

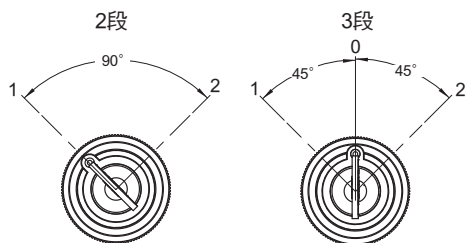
⑧ 接點結構

記號	開關組件數		組件位置			兩個 凹槽	三個 凹槽
	NO	NC	1	2	3		
100	1	0	NO	—	—	○	—
002	0	1	—	—	NC	○	—
101	2	0	NO	—	NO	○	○
102	1	1	NO	—	NC	○	○
201	1	1	NC	—	NO	—	○
202	0	2	NC	—	NC	○	○
110	2	0	NO	NO	—	—	○
111	3	0	NO	NO	NO	○	○
112	2	1	NO	NO	NC	○	○
210	1	1	NC	NO	—	—	○
211	2	1	NC	NO	NO	—	○
212	1	2	NC	NO	NC	—	○
011	2	0	—	NO	NO	—	○
012	1	1	—	NO	NC	—	○
120	1	1	NO	NC	—	—	○
121	2	1	NO	NC	NO	—	○
122	1	2	NO	NC	NC	○	○
220	0	2	NC	NC	—	—	○
221	1	2	NC	NC	NO	—	○
222	0	3	NC	NC	NC	○	○
021	1	1	—	NC	NO	—	○
022	0	2	—	NC	NC	—	○

註1. NO (藍色) : a接點 NC (橙色) : b接點
2. 組件位置請參閱下圖。
3. 請確認第37頁的「接點結構表」。



■ 操作角度



■ 額定...請參閱第60頁

■ 單品(共用)...請參閱第82頁

■ 性能...請參閱第79頁

■ 選購品、工具...請參閱第84 ~ 85頁

■ 外觀尺寸...請參閱第80頁

■ 正確使用方法...請參閱第88 ~ 99頁

A
2
2
N
按
鈕
開
關

A
2
2
N
選
擇
開
關

A
2
2
N
鑰
匙
型
選
擇
開
關

M
2
2
N
指
示
燈

A
3
0
N
按
鈕
開
關

A
3
0
N
選
擇
開
關

A
3
0
N
鑰
匙
型
選
擇
開
關

單
品
(
共
用
)

選
購
品
、
工
具


正
確
使
用
須
知

A30NK

種類

■套裝組合型號..... 以套裝方式提供操作部位、安裝台、開關組件。

●2段 鑰匙型選擇開關

形狀	邊框材質	輸出點數	型號	③ 復歸方式	⑤ 拔除鑰匙的位置	⑧⑧⑧ 接點結構
	2M	1	A30NK-2M③-01⑤A-G⑧⑧⑧	M：手動 L：左側 自動復歸	A：所有位置 B：左 C：右	100
			A30NK-2M③-01⑤A-P⑧⑧⑧			002
		2	A30NK-2M③-01⑤A-G⑧⑧⑧			102
			A30NK-2M③-01⑤A-P⑧⑧⑧			101
		3	A30NK-2M③-01⑤A-G⑧⑧⑧			202
			A30NK-2M③-01⑤A-P⑧⑧⑧			111

●3段 鑰匙型選擇開關

形狀	邊框材質	輸出點數	型號	③ 復歸方式	⑤ 拔除鑰匙的位置	⑧⑧⑧ 接點結構
	3M	2	A30NK-3M③-01⑤A-G⑧⑧⑧	M：手動 L：左側 自動復歸 R：右側 自動復歸 B：自動復歸 左右兩側	A：所有位置 B：左 C：右 D：中 G：左與右	110
			A30NK-3M③-01⑤A-P⑧⑧⑧			011
			A30NK-3M③-01⑤A-G⑧⑧⑧			101
			A30NK-3M③-01⑤A-P⑧⑧⑧			220
		3	A30NK-3M③-01⑤A-G⑧⑧⑧			022
			A30NK-3M③-01⑤A-P⑧⑧⑧			202
			A30NK-3M③-01⑤A-G⑧⑧⑧			120
			A30NK-3M③-01⑤A-P⑧⑧⑧			102

A22N
按鈕開關

A22N
選擇開關

A22N
鑰匙型選擇開關

M22N
指示燈

A30N
按鈕開關

A30N
選擇開關

A30N
鑰匙型選擇開關

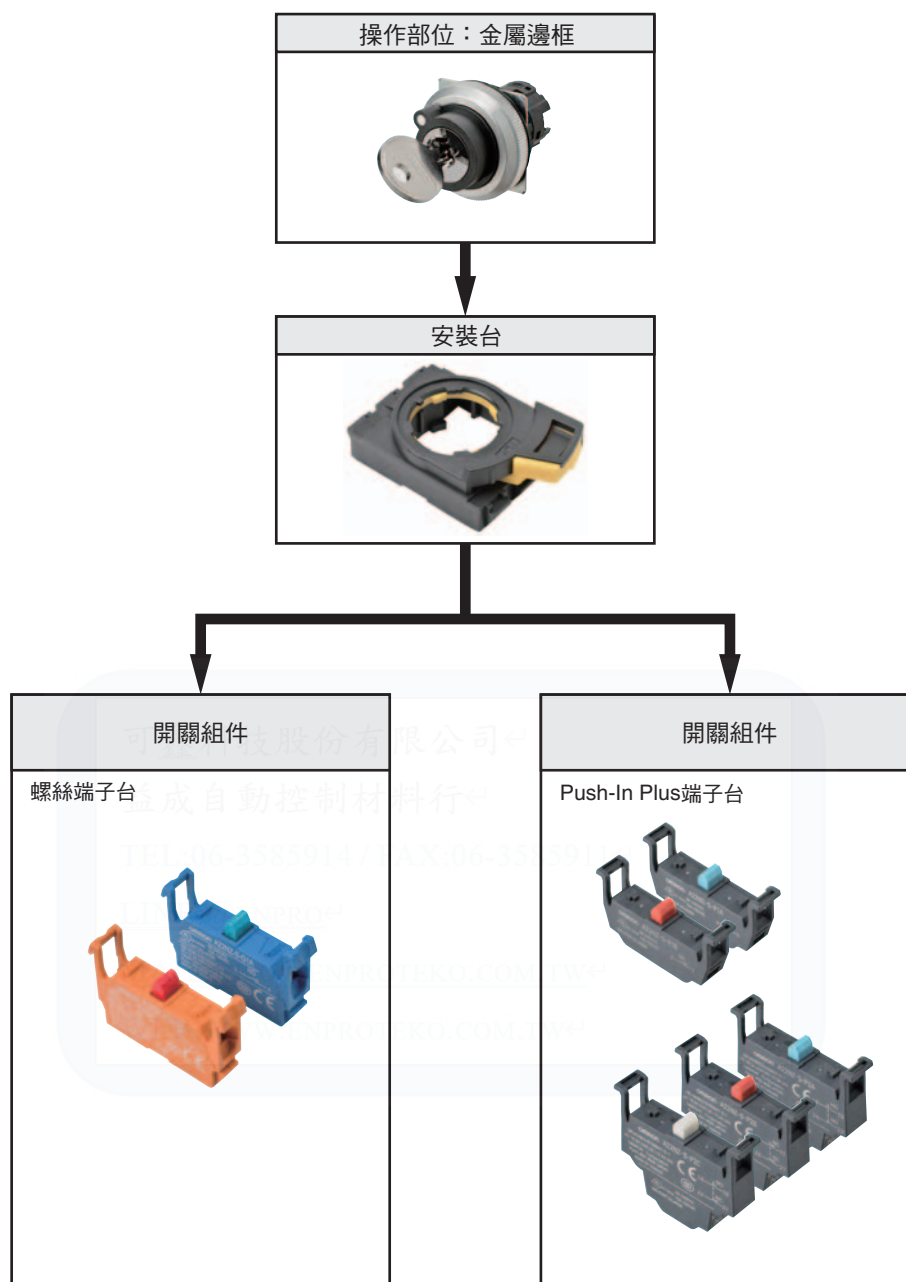
單品
(共用)

選購品、工具

正確使用須知

種類

■零件組成..... 操作部位、安裝台、開關組件等皆可單獨訂購，安裝台、開關組件為A22N型系列共用零件。



A
2
2
N
按
鈕
開
關

A
2
2
N
選
擇
開
關

A
2
2
N
鑰
匙
型
選
擇
開
關

M
2
2
N
指
示
燈

A
3
0
N
按
鈕
開
關

A
3
0
N
選
擇
開
關

A
3
0
N
鑰
匙
型
選
擇
開
關

單
品
(
共
用
)

選
購
品
、
工
具

正
確
使
用
須
知

■額定...請參閱第60頁

■單品(共用)...請參閱第82頁

■性能...請參閱第79頁

■選購品、工具...請參閱第84 ~ 85頁

■外觀尺寸...請參閱第80頁

■正確使用方法...請參閱第88 ~ 99頁

A30NK

■單品型號..... 操作部位、安裝台、開關組件等皆可單獨訂購，安裝台、開關組件為A22N型系列共用零件。

●操作部位

邊框材質/形狀		金屬	⑤ 拔除鑰匙的位置
段數	復歸方式	型號	
2	手動	A30NZ-2MM-01⑤A	A：所有位置 B：左 C：右
	自動復歸左側	A30NZ-2ML-01⑤A	
3	手動	A30NZ-3MM-01⑤A	A：所有位置 B：左 C：右 D：中 G：左與右
	自動復歸左側	A30NZ-3ML-01⑤A	
	自動復歸右側	A30NZ-3MR-01⑤A	
	自動復歸左右兩側	A30NZ-3MB-01⑤A	

額定/性能

■安全規格認證額定值

●UL508 (File No.E76675), CSA C22.2 No.14

6A 240VAC、10A 120VAC

●TÜV (EN60947-5-1)

AC-15 3A 240VAC

DC-13 4A 24VDC

●CCC (GB14048.5)

AC-15 3A 240VAC

DC-13 4A 24VDC

■適用規格

UL1059、UL486E (Push-In Plus端子台型)

■額定

●接點(一般負載用)

額定絕緣電壓		600V				
額定通電電流		10A				
額定電壓		24V	120V	240V	380V	440V
交流50/60Hz	電阻負載(AC-12)	10A	10A	6A	2A	2A
	電感負載(AC-15)	10A	6A	3A	1.9A	1.6A
直流	電阻負載(DC-12)	8A	2.2A	1.1A	—	—
	電感負載(DC-13)	4A	1.1A	0.55A	—	—

註1. 上述額定值是以下列條件進行實驗的情況。

- (1) 環境溫度：20±2°C
- (2) 環境濕度：65±5%RH
- (3) 操作頻率：30次/min

2. 最小適用負載

DC5V、6mA 電阻負載

適用區域依使用條件、負載類型而異。

※最小適用負載以N水準參考值表示。此代表在信賴水準60%(λ₆₀)時的故障機率。(JIS C5003)

λ₆₀=0.5×10⁻⁹/次表示在信賴水準60%的條件下，推估故障次數有可能為1/2,000,000次以下。

額定/性能(已組裝操作部位、安裝台、開關組件等之狀態)

性能

項目		種類	鑰匙型選擇開關
容許操作頻率	機械性		最高30次/min
	電氣性		最高30次/min
絕緣阻抗			100MΩ min. (at 500 VDC)
接觸電阻			100mΩ以下(預設值)
耐電壓	同極端子間		AC2500V 50/60Hz 1min (預設值)
	各端子與接地間		AC2500V 50/60Hz 1min (預設值)
振動	誤動作		10 ~ 55Hz 重複振幅1.5mm (接點開離時間小於1ms)
衝擊	誤動作		最大1000m/s ² (接點開離時間小於1ms)
耐久性	機械性		50萬次以上(使用3段時為30萬次以上)
	電氣性		50萬次以上(使用3段時為30萬次以上) (AC250V 3A、功率因數COSθ=0.4 電感負載)
使用環境溫度*1			-25 ~ +70°C
使用環境濕度			35 ~ 85%RH
保存環境溫度*1			-40 ~ +80°C
保護構造*2			IP66標準
感電保護等級			Class II
PTI (追蹤特性)			175
污染度(使用環境)			3 (EN 60947-5-1)
重量			約75g (1NC/1NO的條件下)

*1. 不可結冰結露。

*2. 為面板前方的保護構造。

益成自動控制材料行

動作特性(1NC/1NO接點的條件下)

項目	種類	鑰匙型選擇開關	
		手動復歸	自動復歸
總行程所需的轉矩 最大TTF		0.6N·m	0.6N·m
總行程TT		2段約90° (3段約45°)	
復歸轉矩RF		最大0.5N·m	—

開關組件的最大連接數(螺絲端子台型)

 開關組件

項目	鑰匙型選擇開關	
	2段	3段
連接範例		

註. 使用時請務必以實際使用條件進行實機確認, 在無性能上問題之開關次數內使用。

A
2
2
N
按鈕開關A
2
2
N
選擇開關A
2
2
N
鑰匙型選擇開關M
2
2
N
指示燈A
3
0
N
按鈕開關A
3
0
N
選擇開關A
3
0
N
鑰匙型選擇開關單品
(共用)

選購品、工具

正確使用須知

A30NK

外觀尺寸

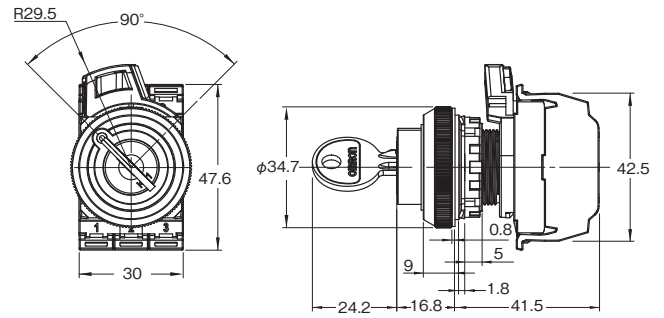
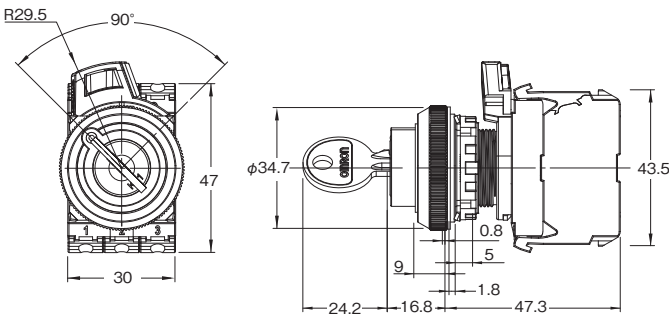
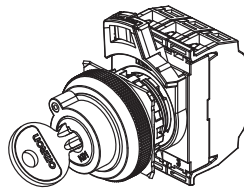
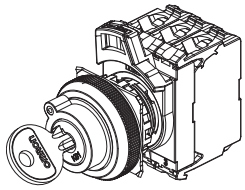
(單位: mm)

鑰匙型選擇開關

2段(金屬邊框)

A30NK-2M□-01□A-G型

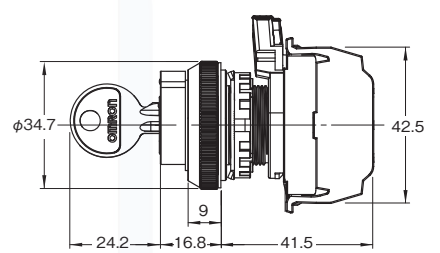
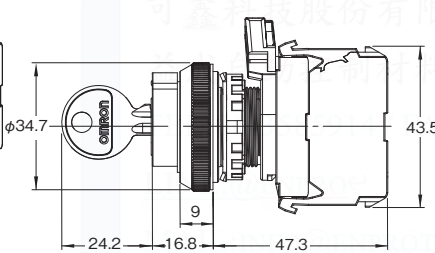
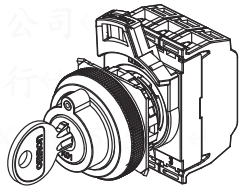
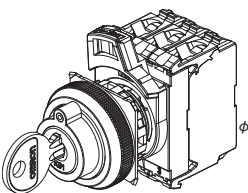
A30NK-2M□-01□A-P型



3段(金屬邊框)

A30NK-3M□-01□A-G型

A30NK-3M□-01□A-P型

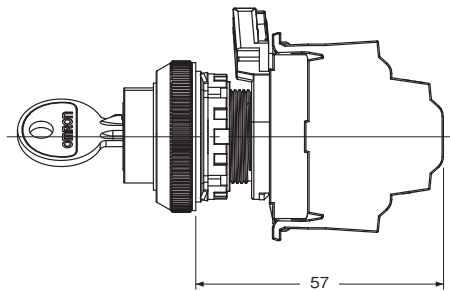
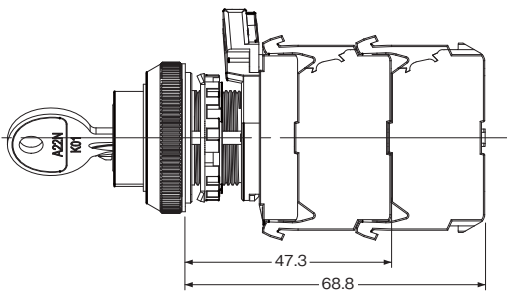


■連接時之深度尺寸

(螺絲端子台型)

■安裝2接點組件時之深度尺寸

(Push-In Plus端子台型)



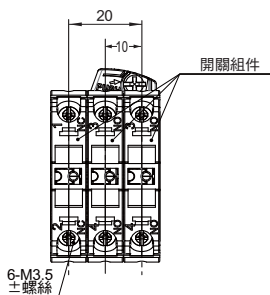
A22N 按鈕開關
A22N 選擇開關
A22N 鑰匙型選擇開關
M22N 指示燈
A30N 按鈕開關
A30N 選擇開關
A30N 鑰匙型選擇開關
單品(共用)
選購品、工具
正確使用須知

■端子配置圖

BOTTOM VIEW(螺絲端子台型)

2NO/1NC

接點組成記號：112的情形

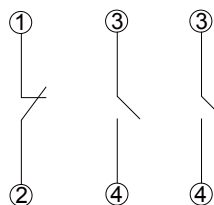


■端子連接圖

2NO/1NC

接點組成記號：112的情形

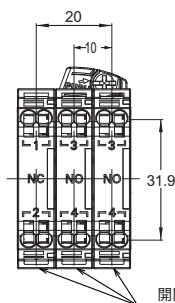
BOTTOM VIEW



BOTTOM VIEW(Push-In Plus端子台型)

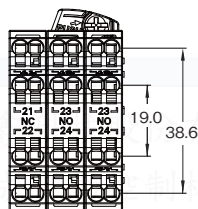
2NO/1NC

接點組成記號：112的情形



2接點組件

2NO接點、2NO接點、2NC接點時



A
2
2
N

A
2
2
N

A
2
2
N

M
2
2
N

A
3
0
N

A
3
0
N

A
3
0
N

單品
(共用)

選購品、工具

正確使用須知


A22N/M22N/A30N

單品(共用)

種類

■零件型號..... 操作部位/LED燈/安裝台/開關組件皆可分別訂購，您可利用套裝組合搭配的訂購型號，將不齊全的機型互相搭配使用，亦可使用以下資料作為維護備品之庫存管理之用。


●LED燈

形狀	額定電壓	型號				
	顏色	6V AC/DC	12V AC/DC	24V AC/DC	100/110/120V AC	200/220/230/240V AC
	紅色	A22NZ-L-RA	A22NZ-L-RB	A22NZ-L-RC	A22NZ-L-RD	A22NZ-L-RE
	綠色	A22NZ-L-GA	A22NZ-L-GB	A22NZ-L-GC	A22NZ-L-GD	A22NZ-L-GE
	黃色	A22NZ-L-YA	A22NZ-L-YB	A22NZ-L-YC	A22NZ-L-YD	A22NZ-L-YE
	白色	A22NZ-L-WA	A22NZ-L-WB	A22NZ-L-WC	A22NZ-L-WD	A22NZ-L-WE
	藍色	A22NZ-L-AA	A22NZ-L-AB	A22NZ-L-AC	A22NZ-L-AD	A22NZ-L-AE
	橙色	A22NZ-L-OA	A22NZ-L-OB	A22NZ-L-OC	A22NZ-L-OD	A22NZ-L-OE



●安裝台

形狀	型號
	A22NZ-H-01

●開關組件

形狀	端子規格	接點規格	型號
	螺絲端子台	1NO接點(藍色)	A22NZ-S-G1A
		1NC接點(橙色)	A22NZ-S-G1B
	Push-In Plus端子台	1NO接點(藍色)	A22NZ-S-P1A
		1NC接點(紅色)	A22NZ-S-P1B
	Push-In Plus端子台	2NO接點(藍色)	A22NZ-S-P2A
		2NC接點(紅色)	A22NZ-S-P2B
		1NO1NC接點(白色)	A22NZ-S-P2C

●亮燈組件

形狀	端子規格	額定電壓	型號
	螺絲端子台	6V AC/DC	A22NZ-T-A
		12V AC/DC	A22NZ-T-B
		24V AC/DC	A22NZ-T-C
		100/110/120V AC	A22NZ-T-D
		200/220/230/240V AC	A22NZ-T-E
	Push-In Plus端子台	6V AC/DC	A22NZ-T-AP
		12V AC/DC	A22NZ-T-BP
		24V AC/DC	A22NZ-T-CP
		100/110/120V AC	A22NZ-T-DP
		200/220/230/240V AC	A22NZ-T-EP

可鑫科技股份有限公司

OMRON

OMRON

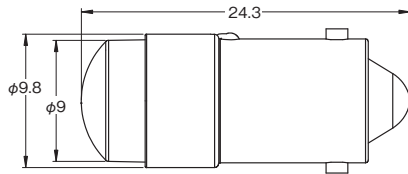
A22N 按鈕開關
A22N 選擇開關
A22N 鑰匙型選擇開關
M22N 指示燈
A30N 按鈕開關
A30N 選擇開關
A30N 鑰匙型選擇開關
單品(共用)
選購品、工具
正確使用須知

單品(共用)

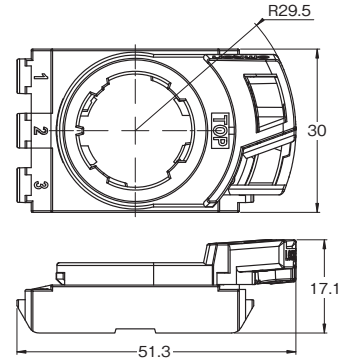
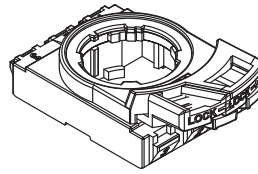
外觀尺寸

(單位：mm)

LED燈
A22NZ-L-□□型

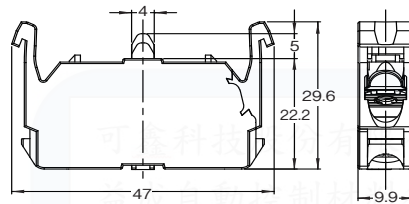
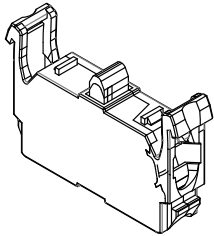


安裝台
A22NZ-H-01型

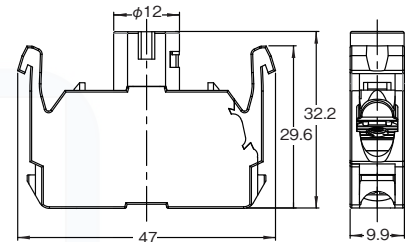
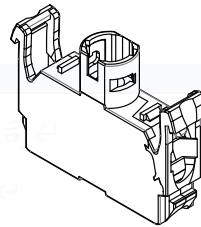


●螺絲端子台規格

開關組件
A22NZ-S-G1□型

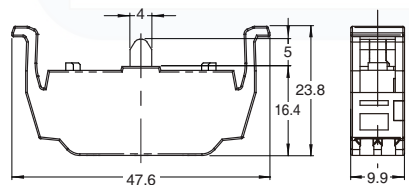
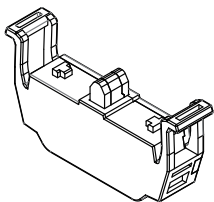


亮燈組件
A22NZ-T-□□型

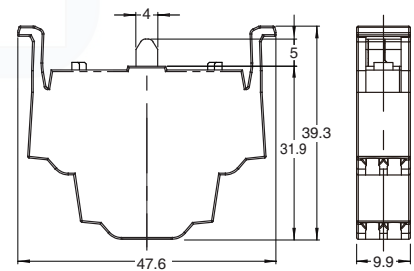
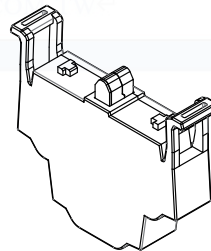


●Push-In Plus端子台規格

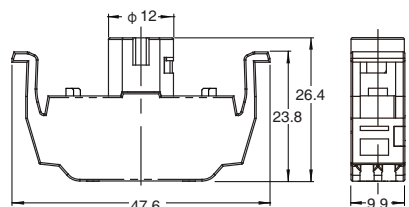
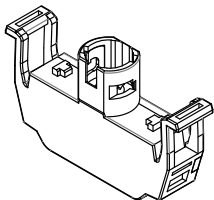
開關組件(1接點型)
A22NZ-S-P1□型



開關組件(2接點型)
A22NZ-S-P2□型



亮燈組件
A22NZ-T-□P型



A
2
2
N
按
鈕
開
關

A
2
2
N
選
擇
開
關

A
2
2
N
鑰
匙
型
選
擇
開
關

M
2
2
N
指
示
燈

A
3
0
N
按
鈕
開
關

A
3
0
N
選
擇
開
關

A
3
0
N
鑰
匙
型
選
擇
開
關

單
品
(
共
用
)

選
購
品
、
工
具

正
確
使
用
須
知

A22N/M22N/A30N

選購品、工具

種類

■選購品、工具(另售)

種類	形狀	分類	型號	備註	
保護蓋		—	A22NZ-A-303	避免錯誤動作發生的保護蓋。 請勿與其他配件同時使用。(附密合膠條) 面板開孔尺寸 ϕ 22.3/25.5專用 無法安裝鑰匙型選擇開關。	
面板插塞 (樹脂)		圓形	A22NZ-A-401	補充即將增設的面板孔。 適用的面板厚度：0.8 ~ 3.0mm 面板開孔尺寸 ϕ 22.3專用	
面板插塞 (金屬)		圓形	A22NZ-A-402	補充即將增設的面板孔。 適用的面板厚度：0.8 ~ 6.0mm(附密封橡膠) 面板開孔尺寸 ϕ 22.3專用	
止迴環		圓形	A22NZ-A-403	可用來提高操作部位內部 +0的止迴強度。 (附密封橡膠) 面板開孔尺寸 ϕ 22.3專用 可與止迴部件併用。	
止迴部件		—	A22NZ-A-50501	可用來提高操作部位的止迴強度。 可與止迴環併用。 A22N系列與A30N系列可以共用。	
補強板		—	A22NZ-A-C01	如需提高開關組件及亮燈組件的強度時，請使用補強板。 詳情請參閱使用方法第95頁之相關說明。	
按鍵		—	A22NZ-K-01	使用鑰匙型選擇開關。	
控制盒		1孔	A22NZ-A-B01Y	適用範圍 • 螺絲端子台型 開關運動 對應至1段 • Push-In Plus端子台型 開關 僅對應1接點組件 面板開孔尺寸 ϕ 22.3專用	
接頭		適用電線尺寸 (mm)	ϕ 7 ~ 9	A22Z-3500-1	此為塑膠製品，從開關控制盒拉出電纜線時使用。 請參閱第98頁
			ϕ 9 ~ 11	A22Z-3500-2	
防水蓋		平面形用		A22Z-3600F	可防止粉塵、水等侵入操作部位內部。 顏色：半透明 材質：矽膠 面板開孔尺寸 ϕ 22.3/25.5專用 無法安裝選擇開關或鑰匙型選擇開關。
		凸出形用		A22Z-3600T	
		全防護形用		A22Z-3600G	
ϕ 30用樹脂 附件		圓形		A22Z-A30	適合用來安裝孔徑 ϕ 30的面板，詳情請參閱第99頁。 使用指示燈時，需另行購買並加裝止迴部件。

A22N
按鈕開關

A22N
選擇開關

A22N
鑰匙型選擇開關

M22N
指示燈

A30N
按鈕開關

A30N
選擇開關

A30N
鑰匙型選擇開關

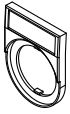
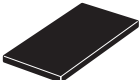
單品 (共用)

選購品、工具

正確使用須知

選購品、工具

種類

種類	形狀	分類	型號	備註
銘牌組件 一般型		黑色	A22NZ-A-50103	附銘牌(黑底無字)。 面板開孔尺寸 $\phi 22.3$ 專用
銘牌(一般型用)		不帶文字	A22Z-3443B	黑色
			A22Z-3443R	紅色
			A22Z-3443W	白色
			A22Z-3443C	透明
		○	A22Z-3443R-2	紅底白字
		STOP	A22Z-3443R-4	
		停止	A22Z-3443R-J4	紅底黑字
		緊急停止開關	A22Z-3443R-J1	
			A22Z-3443B-1	黑底白字
		START	A22Z-3443B-3	
		ON	A22Z-3443B-5	
		OFF	A22Z-3443B-6	
		UP	A22Z-3443B-7	
		DOWN	A22Z-3443B-8	
		POWER ON	A22Z-3443B-9	
		OFF-ON	A22Z-3443B-10	
		自動	A22Z-3443B-J1	
		手動	A22Z-3443B-J2	
		起動	A22Z-3443B-J3	
		復歸	A22Z-3443B-J4	
		入	A22Z-3443B-J5	
切	A22Z-3443B-J6			
電源	A22Z-3443B-J7			
運轉	A22Z-3443B-J8			
上昇	A22Z-3443B-J9			
下降	A22Z-3443B-J10			
切-入	A22Z-3443B-J11			
手動-自動	A22Z-3443B-J12			
逆轉-正轉	A22Z-3443B-J13			
閉-開	A22Z-3443B-J14			
手動 切 自動	A22Z-3443B-J15			
銘牌組件 大型		黑色	A22NZ-A-51103	附銘牌(黑底無字)。 面板開孔尺寸 $\phi 22.3$ 專用
銘牌(大型用)		不帶文字	A22Z-3453B	黑色
			A22Z-3453R	紅色
			A22Z-3453W	白色
			A22Z-3453C	透明
鎖緊工具		—	A22NZ-A-301	適合用來鎖合面板背面的鎖合用螺帽。
LED燈更換工具		—	A22NZ-A-302	此為橡膠製品，可讓LED燈的裝卸更為簡便。
外蓋鎖緊工具		—	A22Z-3908	可用來卸除平面形、突出形、全防護形等按鈕開關的護蓋。

A
2
2
N
按鈕開關A
2
2
N
選擇開關A
2
2
N
鑰匙型選擇開關M
2
2
N
指示燈A
3
0
N
按鈕開關A
3
0
N
選擇開關A
3
0
N
鑰匙型選擇開關單
品
(
共
用
)

選購品、工具

正確使用須知

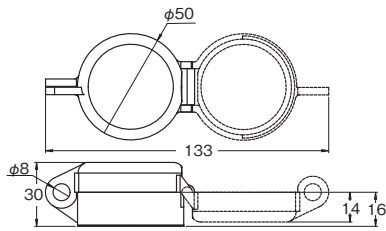
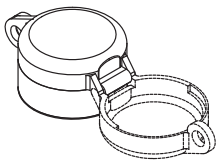
A22N/M22N/A30N

選購品、工具

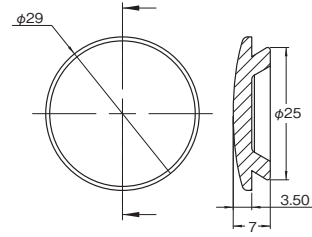
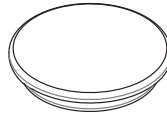
外觀尺寸

(單位: mm)

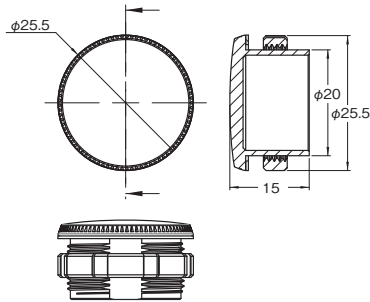
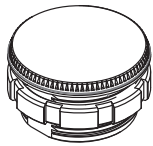
保護蓋
A22NZ-A-303型



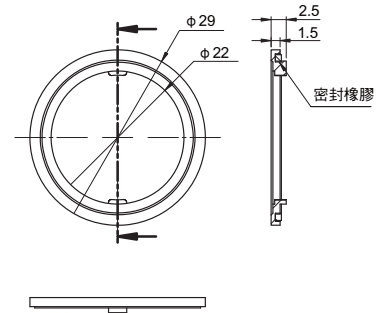
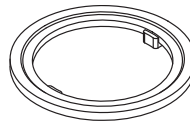
面板插塞(樹脂)
A22NZ-A-401型



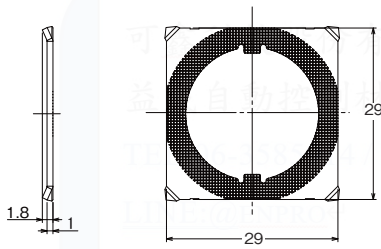
面板插塞(金屬)
A22NZ-A-402型



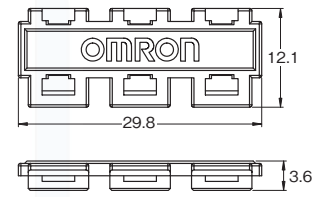
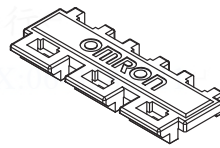
止迴環
A22NZ-A-403型



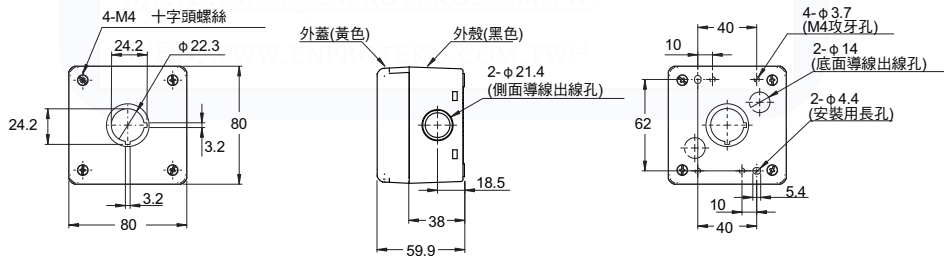
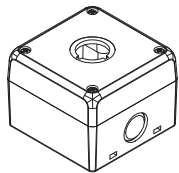
止迴部件
A22NZ-A-50501型



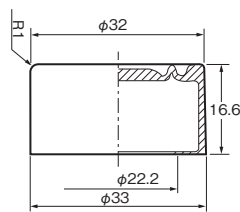
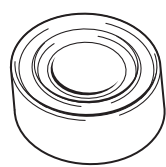
補強板
A22NZ-A-C01型



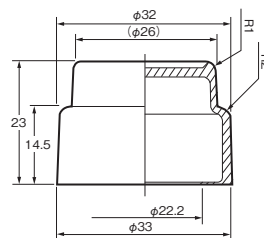
控制盒
A22NZ-A-B01Y型



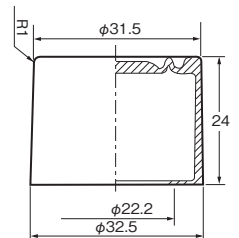
防水蓋
· 平面形用 A22Z-3600F型



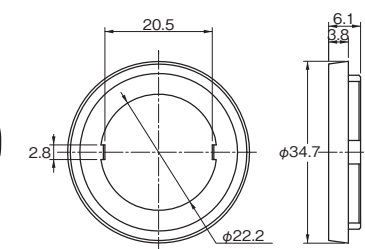
· 凸出形用 A22Z-3600T型



· 全防護形用 A22Z-3600G型



φ30用樹脂附件
A22Z-A30型



選購品、工具

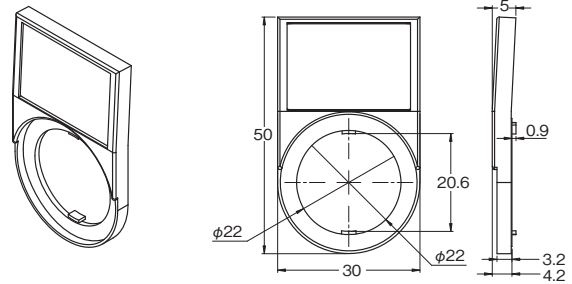
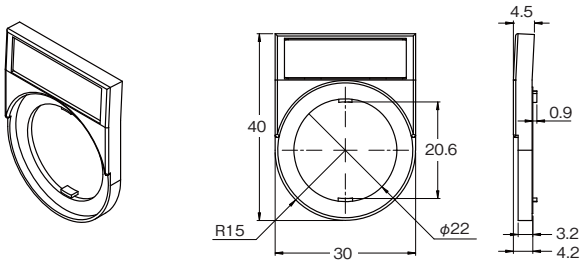
外觀尺寸

(單位：mm)

銘牌組件

· 一般型 A22NZ-A-50103型

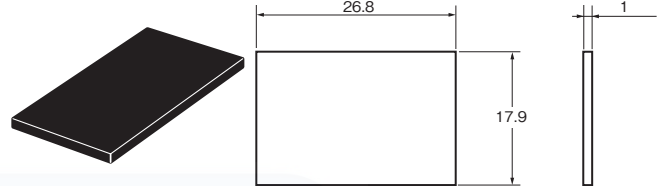
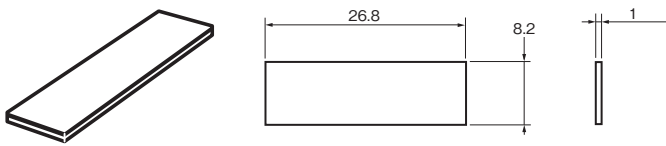
· 大型 A22NZ-A-51103型



銘牌

· 一般型用 A22Z-3443□-□型

· 大型用 A22Z-3453□型

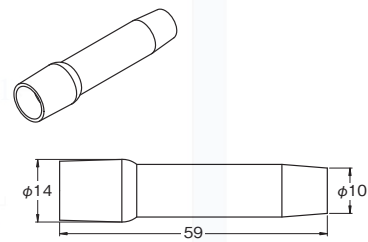
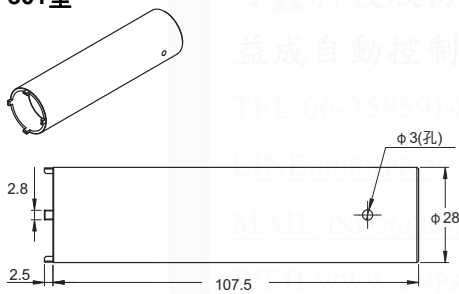


鎖緊工具

A22NZ-A-301型

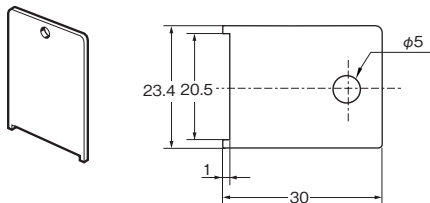
LED燈更換工具

A22NZ-A-302型



外蓋鎖緊工具

A22Z-3908型



A
2
2
N
按
鈕
開
關

A
2
2
N
選
擇
開
關

A
2
2
N
鑰
匙
型
選
擇
開
關

M
2
2
N
指
示
燈

A
3
0
N
按
鈕
開
關

A
3
0
N
選
擇
開
關

A
3
0
N
鑰
匙
型
選
擇
開
關

單
品
(
共
用
)

選
購
品
、
工
具

正
確
使
用
須
知

A22N/M22N/A30N

安全注意事項

●共通的注意事項請參閱「按鈕開關/指示燈共通注意事項」。

警告標示說明

安全注意事項	表示要安全使用本產品所必須實施或避免從事的事項。
使用注意事項	表示為了避免產品無法動作、發生錯誤動作或是對於性能/功能造成不良影響所必須實施或避免從事的事項。

安全注意事項

螺絲端子台/Push-In Plus端子台共用

- 請勿在本品通電狀態下進行配線作業，此外，通電時請勿碰觸充電區，否則恐將造成觸電意外。
- 不論在任何情形下都請勿分解、改造本產品，否則可能影響正常動作。
- 請勿將產品摔落，否則恐將造成產品無法完全發揮應有性能的情形。此外，請避免不當施力，以免造成產品變形或變質。
- 開關的耐久性依開關條件不同而出現極大的差異，使用時，請務必依據實際的使用條件進行實機確認，並在不會導致性能產生問題的開關次數範圍內使用。
- 請使用額定值以下之負載電壓電流，以免造成產品的損壞或燒毀。
- 嚴禁在易燃性氣體、爆炸性氣體等環境，以及含有可燃性溶劑的環境下使用本品，否則一旦開關產生電弧或開關發熱，恐將出現冒火花或爆炸等意外。
- 嚴禁在硫化氣體(H₂S、SO₂)、氨氣(NH₃)、硝酸氣體(HNO₃)、氯氣(Cl₂)等惡性氣體及高溫潮濕環境下使用本品，否則一旦接點接觸不良或腐蝕，恐將造成產品損壞及功能故障等。
- 嚴禁在油或水裡或是有可能長時間受到水或油潑濺的環境下使用，否則一旦水或油進入本品，恐將造成產品故障。
- 請勿在以下環境使用及保管本產品。
 - 溫度變化過大之處
 - 濕度過高時可能會造成凝結
 - 振動過於激烈之處
 - 日光直射之處
 - 直接受到鹽風吹拂之處
- 請確認操作部位和面板之間是否已嵌裝橡膠墊圈，否則保護機構有可能無法充分發揮其功能。
- 請避免對開關區或配線區不當施力，否則一旦開關組件損壞或變形，恐將造成接觸不良。
- 請選擇適合之纜線及棒型端子。
- 配線時，請注意端子極性，以避免配線錯誤。

- 為避免配線材料冒煙、燃燒，請確認額定電源，並使用下表所列的線材。

型號	類型	線材	建議使用之纜線	纜線剝線長度
A22N、M22N (螺絲端子台型)	單線/ 絞線	銅	1.25 ~ 1.5mm ² AWG16 ~ 14	8mm
A22N-P、M22N-P (Push-In Plus端子台型)			0.25 ~ 1.5mm ² AWG24 ~ 16	未使用棒型端子時8mm

所使用的配線壓接端子、棒型端子需符合指定之規格。

- Push-In Plus端子台型每個端子最多只能配1條線。為每個螺絲端子型的端子配線時，最多只能連接2條相同尺寸、相同類型的纜線，連接壓接端子時亦以2個為限。
- 如需長期存放且存放時間若超過一年時，請至少針對動作特性、接觸電阻、絕緣電阻及耐電壓等進行檢查，並根據使用條件進行確認。
- 此開關為室內規格。
若在戶外使用可能會造成故障。

Push-In Plus端子台

- 請勿將配線連接至釋放孔。
- 在一字起子壓入釋放孔的狀態下，請勿左右搖晃或旋轉一字起子。請注意下列事項，否則有可能會造成端子台損壞。
- 將起子壓入釋放孔時，請保持傾斜。角度過度筆直時，可能會造成端子台損壞。
- 請注意避免讓插入釋放孔中一字起子掉落。
- 請勿使用蠻力拉扯或將纜線折彎，否則將造成纜線斷線。
- 請勿在1個端子(插入)孔中插入2條以上的纜線。
- 請勿將A22N-P型Push-In Plus 端子台型的開關組件安裝在A22N型螺絲端子台上，以免產品無法充分發揮應有的功能。

A22N
按鈕開關

A22N
選擇開關

A22N
鑰匙型選擇開關

M22N
指示燈

A30N
按鈕開關

A30N
選擇開關

A30N
鑰匙型選擇開關

單品(共用)

選購品、工具

正確使用須知

使用注意事項

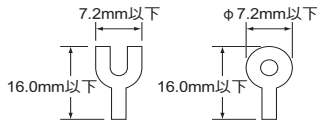
●關於安裝

- 使用尖嘴鉗鎖合螺栓時請勿施加過度之扭力，以免造成鎖合螺栓損壞。(鎖合用扭力為 $1.0 \sim 2.0N \cdot m$)

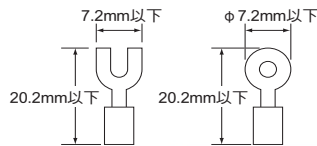
●關於配線(螺絲端子台)

- 端子螺絲是帶有方型墊片的M3.5的十字/一字螺絲。
- 請以 $1.0 \sim 1.3N \cdot m$ 的扭矩鎖緊端子螺絲。
- 可進行單線、絞線、壓接端子的配線。

裸壓接端子



附絕緣被覆壓接端子



●按鈕操作

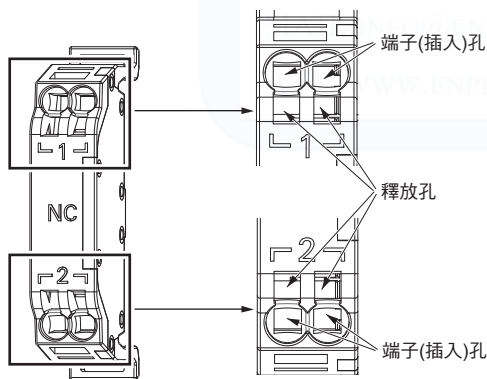
蘑菇形按鈕請不要旋轉或向外拉，否則有可能導致按鈕掉落、動作不良。

●關於配線(Push-In Plus端子台)

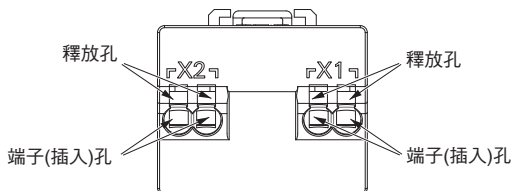
1. 連接至Push-In Plus端子台

端子台各部位名稱

<A22N型>



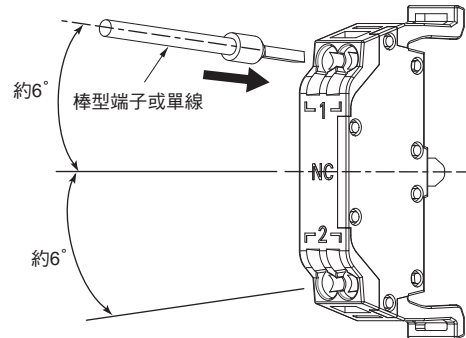
<M22N型>



附棒型端子纜線、單線之接線方法

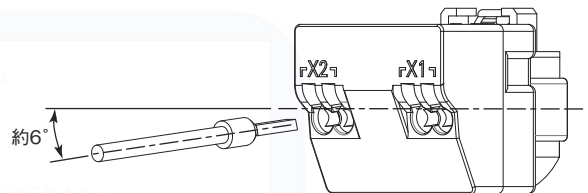
- 連接端子台時，請筆直插入直到單線或棒型端子前端碰觸到端子台為止，適當的纜線角度約為 6° 。
- 若實心線較細而不易連接時，與絞線接線方法相同，請使用一字起子進行連接。

<A22N型>



亮燈組件、開關組件(2接點)和上圖中的開關組件(1接點)的配線角度相同。

<M22N型>



A
2
2
N
按鈕開關

A
2
2
N
選擇開關

A
2
2
N
鑰匙型選擇開關

M
2
2
N
指示燈

A
3
0
N
按鈕開關

A
3
0
N
選擇開關

A
3
0
N
鑰匙型選擇開關

單品 (共用)

選購品、工具

正確使用須知

A22N/M22N/A30N

按鈕開關
A22N

選擇開關
A22N

鑰匙型選擇開關
A22N

指示燈
M22N

按鈕開關
A30N

選擇開關
A30N

鑰匙型選擇開關
A30N

單品 (共用)

選購品、工具

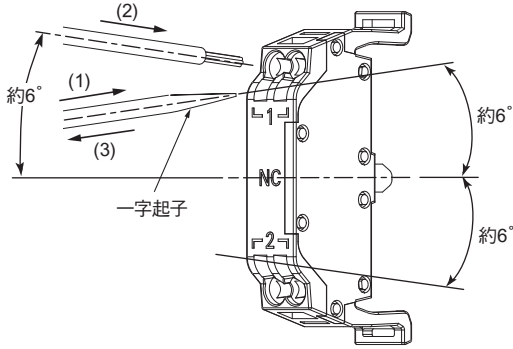
正確使用須知

絞線的接線方法

連接端子台時，請依照下述步驟來操作。

- (1) 將一字起子傾斜壓入釋放孔，適當的角度約為 6° 。將一字起子垂直壓入時，可能會造成釋放孔內的簧片反彈。
- (2) 在一字起子已壓入釋放孔的狀態下，將纜線前端筆直插入，直到碰觸到端子台為止。
- (3) 將一字起子由釋放孔中拔出。

<A22N型>



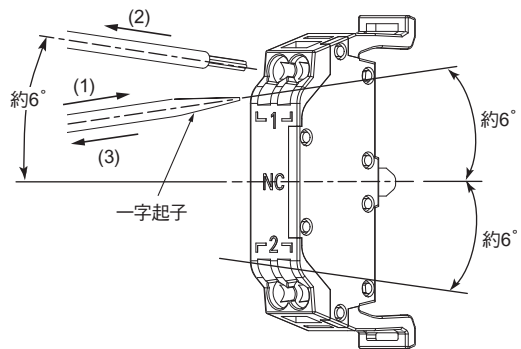
亮燈組件、開關組件(2接點)的配線角度和起子角度和上圖所示的開關組件(1接點)相同。

2. 將纜線從Push-In Plus端子台卸除

要將纜線從端子台上卸除時，請依照以下步驟指示。絞線/單線/棒型端子的卸除方法均相同。

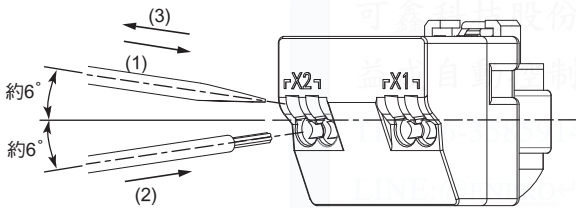
- (1) 將一字起子傾斜壓入釋放孔，適當的角度約為 6° 。
- (2) 在一字起子已壓入釋放孔的狀態下，將纜線從端子(插入)孔中取出。
- (3) 將一字起子由釋放孔中拔出。

<A22N型>

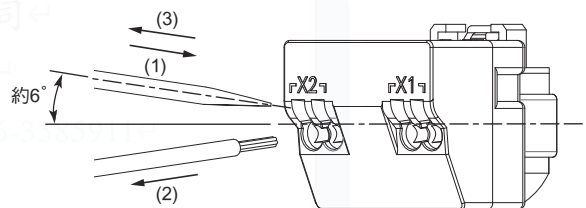


亮燈組件、開關組件(2接點)的配線角度和起子角度和上圖所示的開關組件(1接點)相同。

<M22N型>



<M22N型>



連接確認

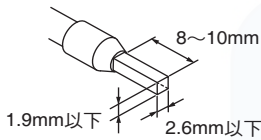
- 插入後輕拉纜線，纜線不得出現鬆脫的情形(請確認纜線是否已確實固定於端子台上)。
- 使用導體長10mm的歐式 (ferrule) 端子，插入端子台後，雖然有可能看見部分機身外露，不過仍然符合產品的絕緣距離。

3. 建議使用之棒型端子/工具

建議使用之棒型端子

適用纜線 (mm ²)	(AWG)	棒型 端子導 體長度 (mm)	剝線長度 (mm) (使用 棒型 端子時)	建議使用之棒型端子		
				Phoenix Contact製	WEIDMULLER 製	WAGO製
0.25	24	8	10	AI 0,25-8	H0.25/12	216-301
		10	12	AI 0,25-10	-	-
0.34	22	8	10	AI 0,34-8	H0.34/12	216-302
		10	12	AI 0,34-10	-	-
0.5	20	8	10	AI 0,5-8	H0.5/14	216-201
		10	12	AI 0,5-10	H0.5/16	216-241
0.75	18	8	10	AI 0,75-8	H0.75/14	216-202
		10	12	AI 0,75-10	H0.75/16	216-242
1/1.25	18/17	8	10	AI 1-8	H1.0/14	216-203
		10	12	AI 1-10	H1.0/16	216-243
1.25/1.5	17/16	8	10	AI 1,5-8	H1.5/14	216-204
		10	12	AI 1,5-10	78/5/16	216-244
建議使用之壓接工具				CRIMPFOX6 CRIMPFOX6T-F CRIMPFOX10S	PZ6 roto	Variocrimp4

註1. 請確認纜線被覆層外徑必須小於棒型端子絕緣套管的內徑。
2. 請依照以下的形狀來確認棒型端子的加工尺寸。

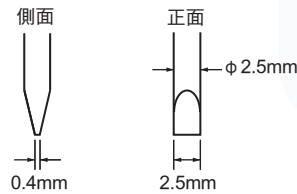


建議使用之一字起子

拔除纜線時，請使用一字起子。

請使用下表所示之一字起子。

下表為2015年12月當時之廠牌及型號。



型號	廠商
ESD 0,40 x 2,5	Wera製
SZS 0,4 x 2,5 SZF 0-0,4 x 2,5*	Phoenix Contact製
0.4 x 2.5 x 75 302	Wiha製
AEF,2,5 x 75	Facom製
210-719	WAGO製
SDI 0.4 x 2.5 x 75	WEIDMULLER製

*SZF 0-0,4 x 2,5 (Phoenix Contact製)提供OMRON專用型(XW4Z-00B型)可供選購。

• 完成開關的配線作業後，請確保適當的絕緣距離。

以下內容同時適用於螺絲端子台和Push-In Plus端子台。

●關於LED燈泡

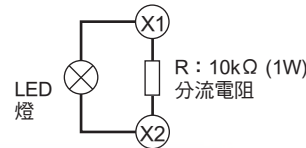
• LED燈內含有電流限制電阻器，因此無需安裝外部電阻器。6/12/24V規格內含橋式整流器，無極性。100/200V規格限使用於AC。

• 關於LED指示燈的錯誤亮燈

即使在小於0.1mA的微弱電流下，LED指示燈依然會亮起。若要避免錯誤亮燈，請採取像是將LED指示燈和電阻並聯等對策。

微小電流會因您的實際機型(漏電流及電纜線之間的雜散電容等)而異，請確認您的機型後再選擇電阻值及其容許耗電量。

(避免錯誤亮燈的迴路範例)
AC/DC24V、使用照光組件時



●關於鑰匙型選擇開關

• 請將鑰匙已確實地插入氣缸後才開始旋轉。

A22N/M22N/A30N

■使用注意事項

關於面板安裝

面板開孔尺寸

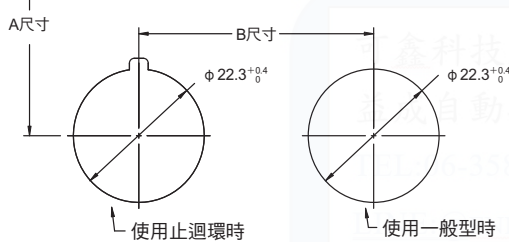
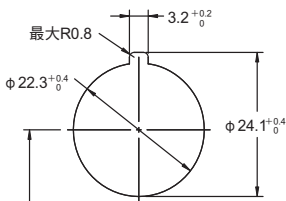
<A22N型>

- 面板開孔尺寸如下。
- 適用的面板厚度如下所示：

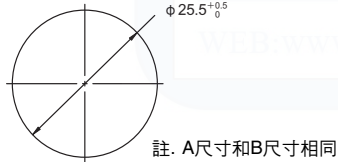
面板開孔尺寸	面板厚度*
φ22.3mm	0.8 ~ 5mm
φ25.5mm	0.8 ~ 6mm

- * 不使用止迴環等配件時的面板厚度
- 若要在面板上進行塗裝等表面處理，請考慮表面處理後的尺寸，以作為指定的面板開孔尺寸。
 - 安裝孔中心的間距「A」及「B」尺寸如下所示。

面板加工尺寸 φ22.3mm的情形



面板加工尺寸 φ25.5mm的情形



A尺寸

配線種類	開關組件連結數	配線數量(條/端子)	最小可能間距大於A尺寸(mm)
導線(絞線/單線)	1	1	50
裸壓接端子	1	1	50
附絕緣被覆壓接端子	1	1	60

註. 本書所載之最小安裝間距係以開關組件1層(3個)、各端子配線數量為1條作為標準。
若採用最小安裝間距且安裝台的鎖定桿方向相同時，需考量安裝台於操作部位之裝卸順序。
如需配2條線或連接組件前，請於瀏覽外觀尺寸圖，並考量操作性及配線作業後再行決定。

使用配件時的A尺寸

- 安裝一般型銘牌組件時，至少需保留50mm以上的間隔。
- 安裝大型銘牌組件時，至少需保留51mm以上的間隔。
- 安裝護蓋時，至少需保留75mm以上的間隔。

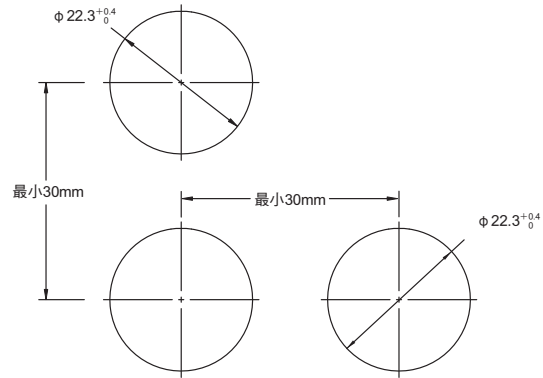
B尺寸

操作部位形狀	B尺寸
蘑菇形	40mm以上
上述以外	30mm以上

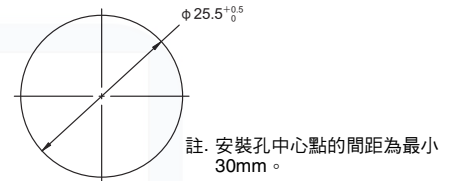
<M22N型>

- 面板開孔尺寸如下。
- 適用的面板厚度為0.8 ~ 6mm。
- 若要在面板上進行塗裝等表面處理，請考慮表面處理後的尺寸，以作為指定的面板開孔尺寸。

面板加工尺寸 φ22.3mm的情形



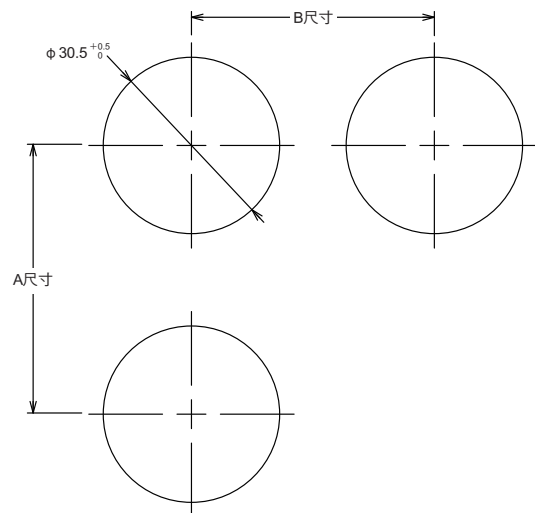
面板加工尺寸 φ25.5mm的情形



<A30N型>

- 面板開孔尺寸如下。
- 適用的面板厚度為0.8 ~ 7mm。
- 若要在面板上進行塗裝等表面處理，請考慮表面處理後的尺寸，以作為指定的面板開孔尺寸。
- 安裝孔中心點的間距A尺寸及B尺寸如下頁所示。

面板開孔尺寸



按鈕開關
A22N

選擇開關
A22N

鑰匙型選擇開關
A22N

指示燈
M22N

按鈕開關
A30N

選擇開關
A30N

鑰匙型選擇開關
A30N

單品(共用)

選購品、工具

正確使用須知

A尺寸

配線種類	開關組件連結數	配線數量 (條/端子)	最小可能間距大於A尺寸(mm)
導線(絞線/單線)	1	1	50
裸壓接端子	1	1	50
附絕緣被覆壓接端子	1	1	60

註:本書所載之最小安裝間距係以開關組件1層(3個)、各端子配線數量為1條作為標準。
若採用最小安裝間距且安裝台的鎖定桿方向相同時,需考量安裝台於操作部位之裝卸順序。
如需配2條線或連接組件前,請於瀏覽外觀尺寸圖,並考量操作性及配線作業後再行決定。

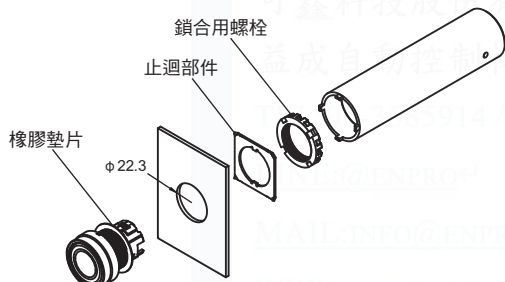
B尺寸

操作部位形狀	B尺寸
蘑菇形	40mm以上
上述以外	35mm以上

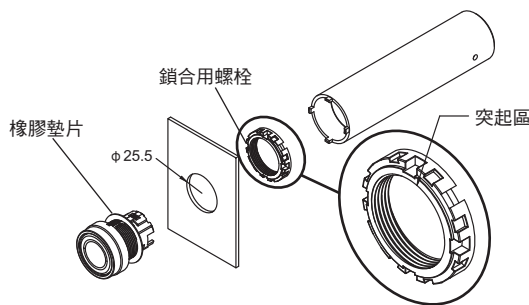
操作部位的安裝方法

<A22N型>

- 面板開孔尺寸為 $\phi 22.3\text{mm}$ 時
請先由面板前方插入操作部位,接著再從面板背面插入擋板、鎖合用螺帽並加以鎖合。此時請確認操作部位與面板間的附屬橡膠墊是否存在。



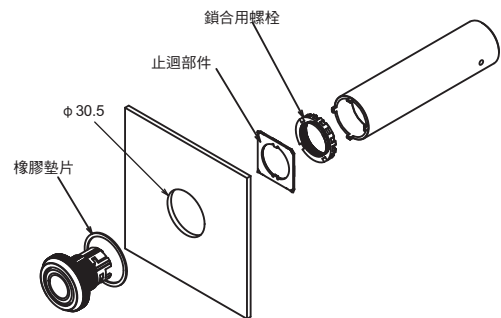
- 面板開孔尺寸為 $\phi 22.5\text{mm}$ 時
請一邊確認鎖合用螺帽的突起區(參閱下圖)和安裝孔的位置,一邊進行鎖合。此時請確認操作部位與面板間的附屬橡膠墊是否存在。



- 插入止迴部件時,請對齊外殼的溝槽,邊緣部位需位於面板側。

<A30N型>

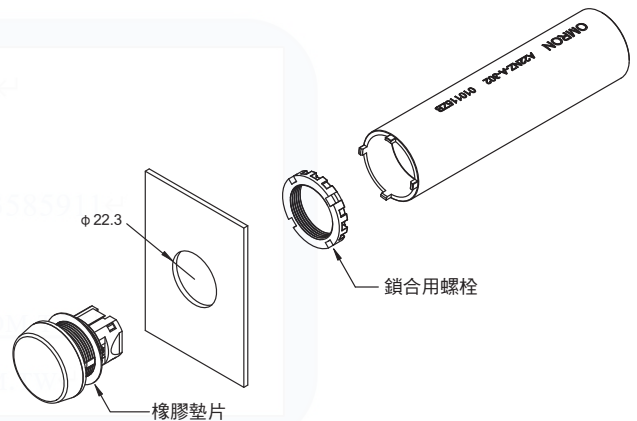
- 請先由面板前方插入操作部位,接著再從面板背面插入擋板、鎖合用螺帽並加以鎖合。此時請確認操作部位與面板間的附屬橡膠墊是否存在。



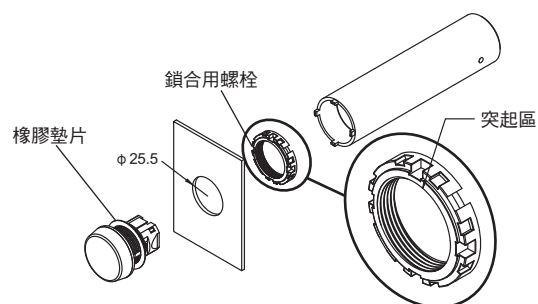
照光區的安裝方法

<M22N型>

- 面板開孔尺寸為 $\phi 22.3\text{mm}$ 時
請先由面板前方插入操作部位,接著再從面板背面插入螺帽並加以鎖合。此時請確認照光區與面板間的附屬橡膠墊是否存在。



- 面板開孔尺寸 $\phi 25.5\text{mm}$ 的情形
請一面確認鎖合用螺帽的突起區(請參閱下圖)和安裝孔的位置,一面進行鎖合,此時請確認操作部位和面板間的附屬橡膠墊是否存在。



A22N/M22N/A30N

A22N
按鈕開關

A22N
選擇開關

A22N
鑰匙型選擇開關

M22N
指示燈

A30N
按鈕開關

A30N
選擇開關

A30N
鑰匙型選擇開關

單品 (共用)

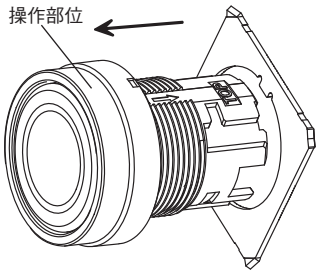
選購品、工具

正確使用須知

止迴部件的安裝方法

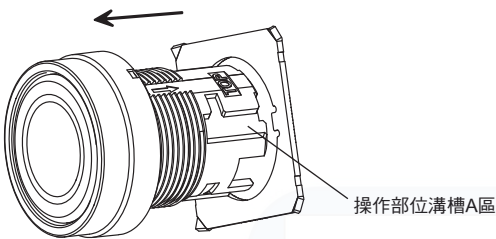
<A22N/A30N型>

- 請將操作部位的溝槽及止迴部件的突起處互相對準。

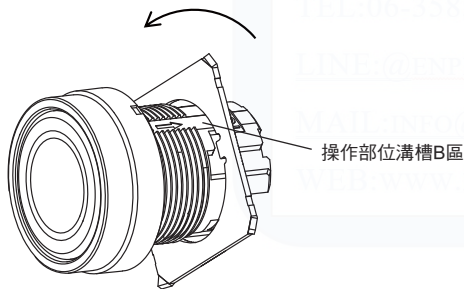


- 若止迴部件不易安裝，請依照下列步驟來操作。

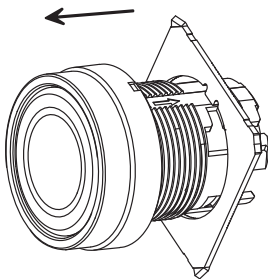
①請將止迴部件插入操作部位的溝槽A區。



②若止迴部件被設置於下圖所示的位置，即可開始旋轉，直到到達操作部位溝槽B的位置為止。



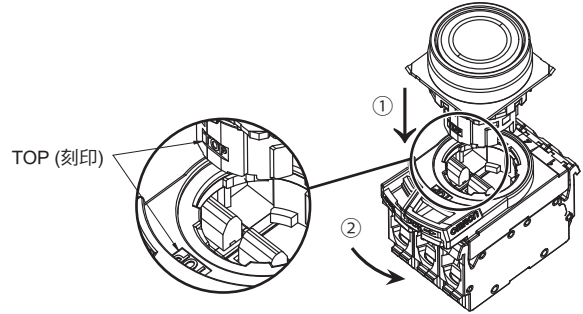
③若止迴部件被設置於下圖所示的位置，請將金具朝箭頭方向移動。



將開關安裝於操作部位的方法

<A22N/A30N型>

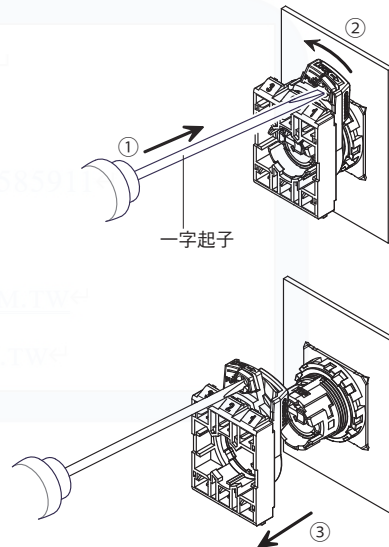
- 請將操作部位上所印的TOP標示對準安裝台調桿上所示的方向，接著再依照下圖指示方向旋轉插入桿，直到發出“喀”聲為止。



安裝台的卸除方法

<A22N/A30N型>

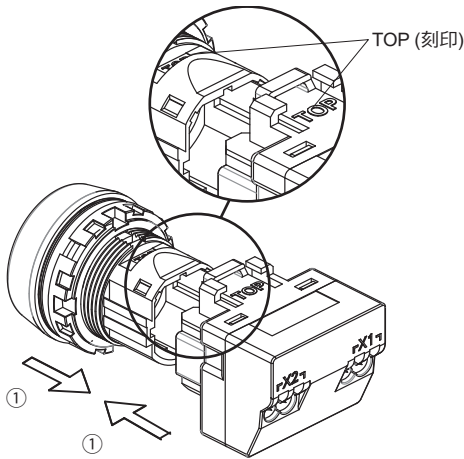
- 請從背面將鎖定桿壓入，並在鎖定已解除的狀態下利用起子扣住，接著朝所示的方向移動後卸除，並轉動鎖定桿直到發出“喀”聲為止。



將本體安裝於照光區的方法

<M22N型>

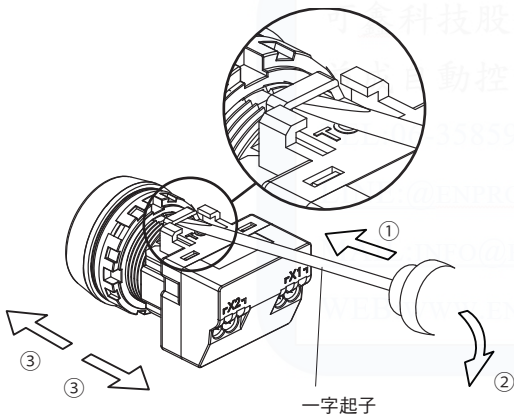
- 請將照光區和本體上所印的TOP 標示互相對準後插入，並於發出“喀”聲後再停止。



本體部的卸除方法

<M22N型>

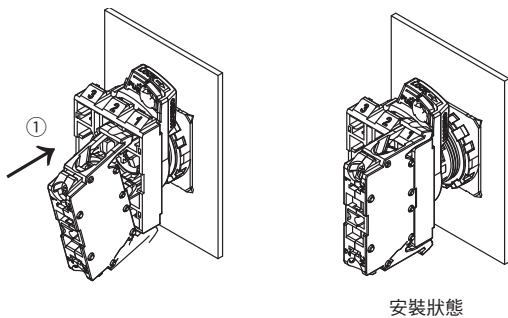
- 請將起子插入本體的卡榫間，接著朝②的方向移動起子並將本體部卸除。



●關於開關組件、亮燈組件

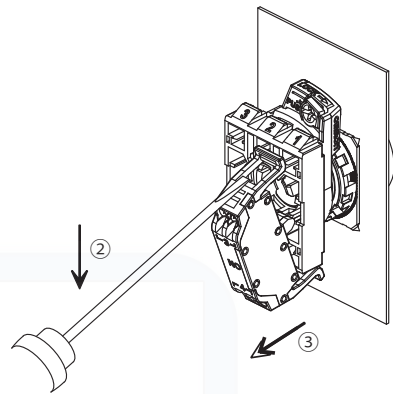
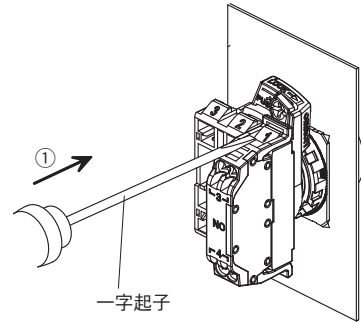
開關組件、亮燈組件的安裝方法

- 請將開關組件上的安裝孔扣入安裝台反向調桿的突起處，接著接著朝①所示的方向將開關組件壓入。請將亮燈組件安裝至安裝台的第2號。



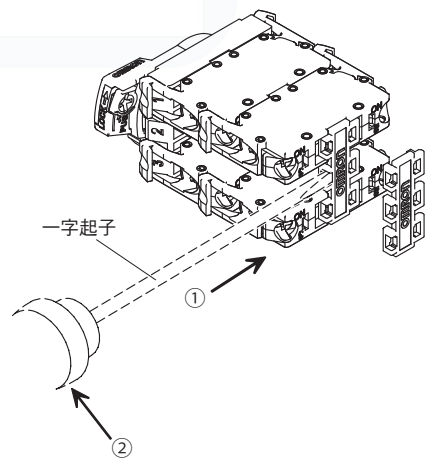
開關組件、亮燈組件的卸除方法

- 將螺絲起子插入安裝台與開關組件的縫隙中，並依照②的箭頭方向將螺絲起子往下壓。亮燈組件為安裝台的第2號。



●補強板的安裝(螺絲端子台型)

- 若要多個開關組件並聯使用，請依照下圖所示的方向安裝補強板。此外，卸除時，請依照①所示的方向插入起子，接著，再朝②的方向旋轉並予以卸除。



A
2
2
N
按鈕開關

A
2
2
N
選擇開關

A
2
2
N
鑰匙型選擇開關

M
2
2
N
指示燈

A
3
0
N
按鈕開關

A
3
0
N
選擇開關

A
3
0
N
鑰匙型選擇開關

單品 (共用)

選購品、工具

正確使用須知

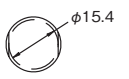

A22N/M22N/A30N

A22N 按鈕開關
A22N 選擇開關
A22N 鑰匙型選擇開關
M22N 指示燈
A30N 按鈕開關
A30N 選擇開關
A30N 鑰匙型選擇開關
單品(共用)
選購品、工具
正確使用須知

●關於雕刻(非照光/不透明型除外)

- 雕刻請在雕刻板上進行。
- 進行雕刻時，請選擇雕刻板垂直部位的左右兩側方向。
- 刻印加工深度不超過 0.5mm，塗料則請使用三聚氰胺、鄰苯二甲酸系、丙烯酸等主要成分為醇類的產品。

<A22N型/A30N型>

凸出形、全防護形、蘑菇形	平面形
	

<M22N型>

樹脂平面雕刻形

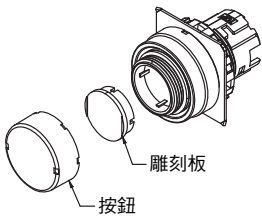


●關於字符薄膜的安裝(非照光/不透明型除外)

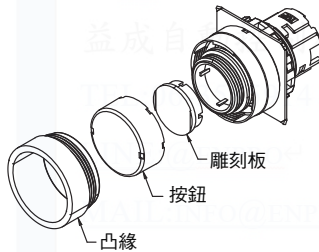
<A22N型/30N型>

- 嵌入字符薄膜時，請先將按鈕卸除，對準銘牌垂直部位後再裝上薄膜。

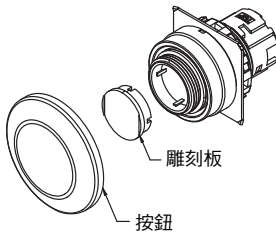
凸出形



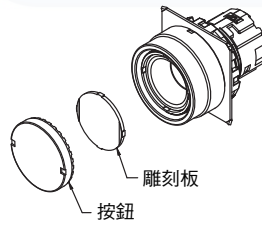
全防護形



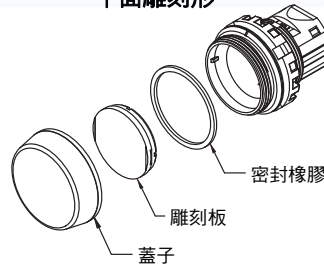
蘑菇形



平面形



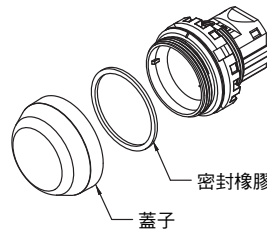
平面雕刻形



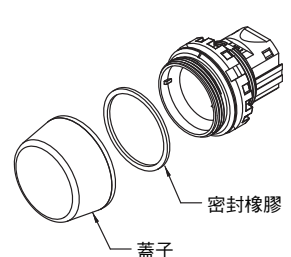
平面形



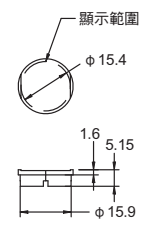
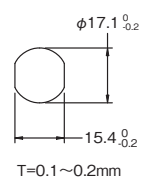
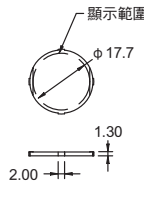
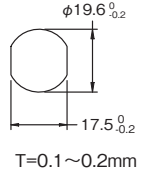
半球形



凸出形



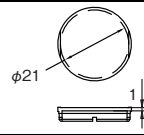
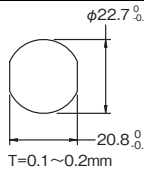
- 薄膜請顧客自行準備。
- 請依照雕刻板的類型，將薄膜加工為下列尺寸。

凸出形、全防護形、蘑菇形	雕刻板尺寸	
	薄膜加工尺寸	
平面形	雕刻板尺寸	
	薄膜加工尺寸	

<M22N型>

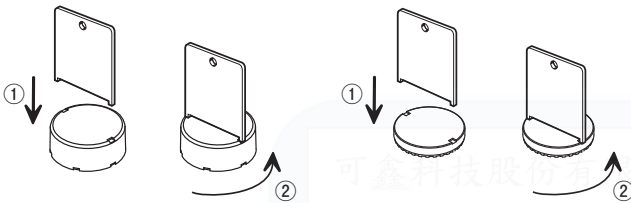
- 嵌入字符薄膜時，請先將按鈕卸除，對準雕刻板垂直部位後再裝上薄膜。

- 請將薄膜加工為以下尺寸。

雕刻板尺寸	
薄膜加工尺寸	

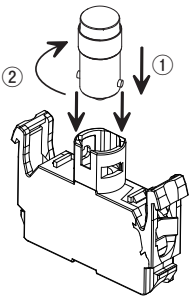
●護蓋的卸除及鎖合

圓頭形以外機型需使用護蓋鎖合工具(A22Z-3908型)將護蓋鬆開。鎖合時，請於確認雕刻板已被安裝在正確的位置後，朝與下圖相反的方向旋轉，以0.5 ~ 1N·m的扭力進行鎖合，不可鬆脫。



●於亮燈組件中安裝LED燈

- 請將LED指示燈突起處插入亮燈組件的導孔，接著再朝②所示的方向旋轉並鎖定。

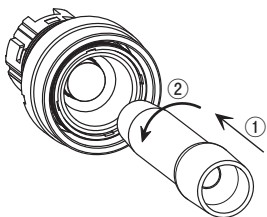


●安裝與更換LED燈泡

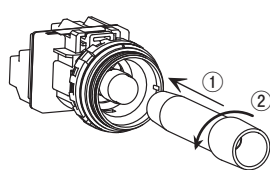
將LED指示燈從面板表面卸除

- 請依照下圖所示，插入LED指示燈更換工具並壓入，接著請朝②所示的方向旋轉。

<A22N型>



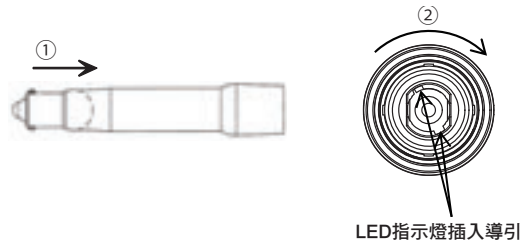
<M22N型>



將LED指示燈安裝至面板表面

- 請依照下圖所示，將LED指示燈插入LED指示燈更換工具，並請LED指示燈突起處對準插入導孔的方向後壓入，接著朝②的方向旋轉。

<A22N型>



<M22N型>

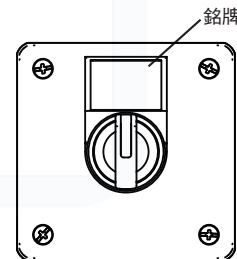


●關於控制盒

可安裝銘牌組件。

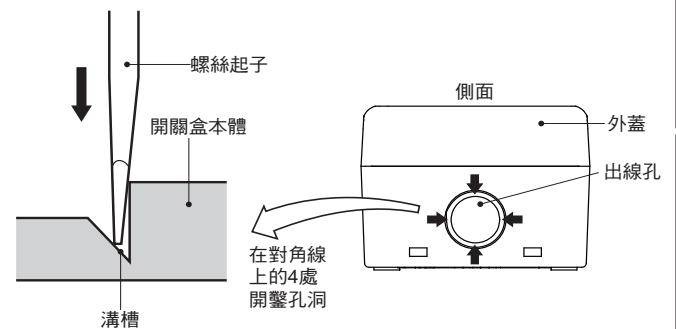
請依照下圖所示的方向安裝。

開關安裝方法和一般的面板相同，開關盒螺絲的鎖合扭力為1.4~2.0N·m。



出線孔的穿孔方法

需要將電纜線自出線孔拉出時，請在裝著外蓋的狀態下，以螺絲起子等工具前端抵住拉出口4處（箭頭處）溝槽後，依序用鐵鎚敲打並將拉出口的零件拆下。



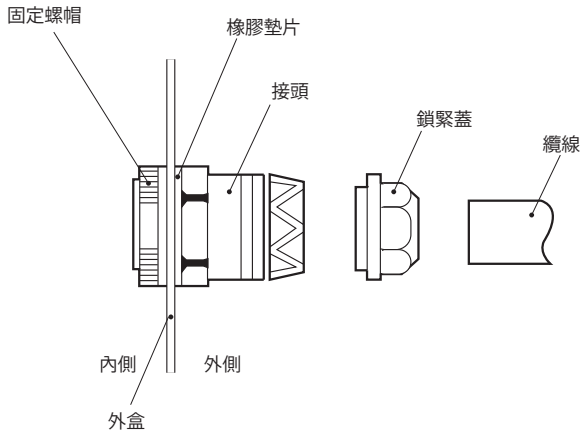
A22N/M22N/A30N

A22N 按鈕開關
A22N 選擇開關
A22N 鑰匙型選擇開關
M22N 指示燈
A30N 按鈕開關
A30N 選擇開關
A30N 鑰匙型選擇開關
單品 (共用)
選購品、工具
正確使用須知

連接接頭與電纜線

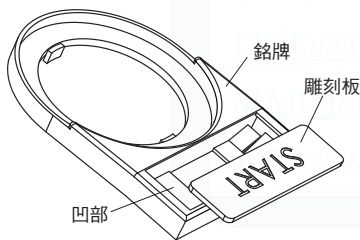
- ①將接頭插入盒身的出線孔，再以固定螺帽從盒子內側鎖緊。
- ②將鎖緊外蓋穿過電纜線，再將電纜線插入接頭，並以六角螺帽鎖緊來固定電纜線。

電纜線徑(mm)	使用的接頭
$\phi 7 \sim \phi 9$	A22Z-3500-1
$\phi 9 \sim \phi 11$	A22Z-3500-2

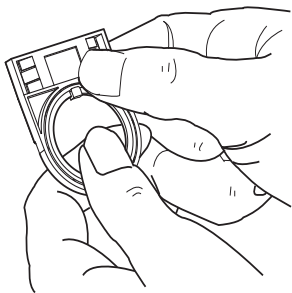


●安裝與拆卸雕刻板的方法

- 銘牌單體或安裝在面板上的狀態下，從銘牌的凹槽處上方往下壓。
- 使用旋鈕型選擇開關及鑰匙型選擇開關時，請注意文字的方向會依操作部位安裝方向而異。



- 亦可從銘牌組件的背面按壓銘牌，即可簡單拆下。
- 壓克力銘牌無法抵抗衝擊，使用時請注意。

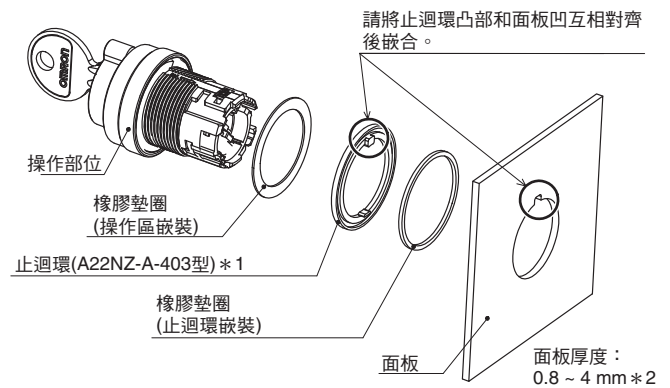


●止迴環的安裝

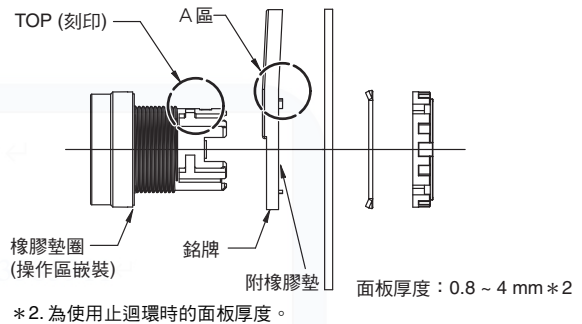
請依照下圖所示，安裝止迴環。

此外，為了確保防水性，橡膠墊圈應安裝於規定的位置。

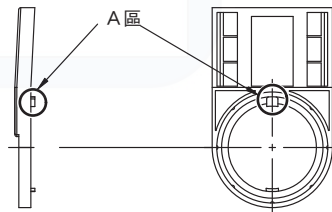
* 1. 止迴環需另購。(型號：A22NZ-A-403)



- 請將操作部位的TOP標示和銘牌A區對準面板凹部的方向，然後再插入。

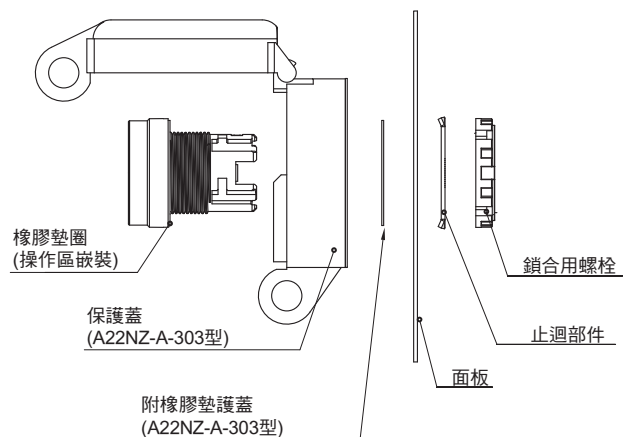


- 若面板上未配置凹部加工區，則必須使用鑷子去除銘牌 A 區，然後再開始使用。



●護蓋的安裝

安裝護蓋(A22NZ-A-303型)時應選擇適合之面板厚度(0.8 ~ 3.2mm)，為了確保防水性，橡膠零件應安裝於規定的位置。



●防水護蓋的安裝

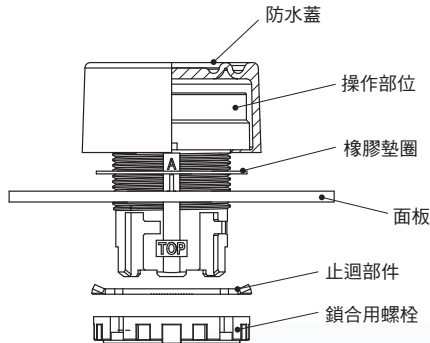
<A22N/M22N型>

- 適用的面板厚度如下所示:

面板開孔尺寸	面板厚度
φ 22.3mm	0.8 ~ 4.2mm
φ 25.5mm	0.8 ~ 5.2mm

面板開孔尺寸為φ 22.3mm時

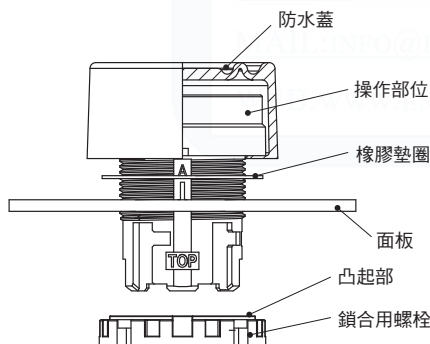
請依照下圖所示安裝防水護蓋。此外，為確保防水性，橡膠墊圈應安裝於規定的位置。



面板開孔尺寸為φ 25.5 mm時

請參閱下圖所示安裝防水護蓋。

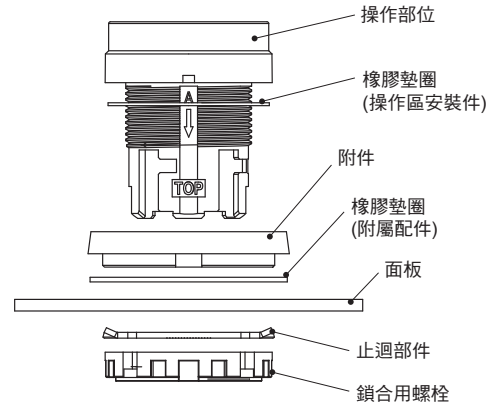
請一面確認鎖合用螺帽的突起區(請參閱下圖)和安裝孔的位置，一面進行鎖合，鎖合時不需使用止迴部件。此外，為了確保防水性，橡膠墊圈應安裝於規定的位置。



●安裝φ 30用樹脂附件

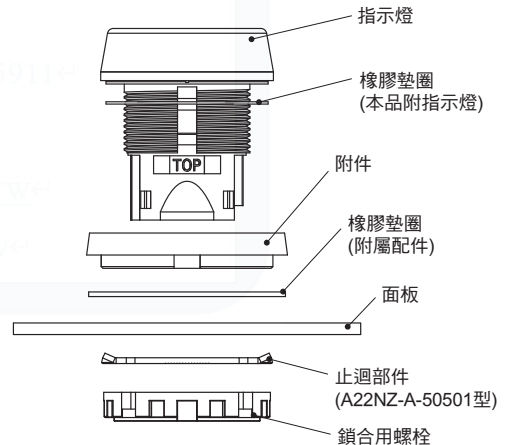
<A22N型>

- 適用的面板厚度為1.8 ~ 2.2mm。
- 配件的安裝如下圖所示。
- 為確保防水性，橡膠墊圈應安裝於規定的位置。



<M22N型>

- 適用的面板厚度為1.8 ~ 2.2mm。
- 配件的安裝如下圖所示。
- 請另外購買止迴部件(A22NZ-A-50501型)以行安裝。
- 為確保防水性，橡膠墊圈應安裝於規定的位置。



MEMO

可鑫科技股份有限公司
益成自動控制材料行
TEL:06-3585914 / FAX:06-3585911
LINE:@enpro
MAIL:enpro@enpro.com.tw
WEB:www.enpro.com.tw

MEMO

可鑫科技股份有限公司
益成自動控制材料行
TEL:06-3585914 / FAX:06-35859119
LINE:@enpro
MAIL:enpro@enpro.com.tw
WEB:www.enpro.com.tw

MEMO

可鑫科技股份有限公司
益成自動控制材料行
TEL:06-3585914 / FAX:06-3585911
LINE:@enpro
MAIL:enpro@enpro.com.tw
WEB:www.enpro.com.tw

各位OMRON產品愛用者

選購時的注意事項

首先感謝您平時對OMRON產品的支持與愛護。

各位根據型錄購買本公司控制器產品(以下稱為「本公司產品」)時，敬請確認以下內容。

1. 保固內容：

① 保固期間

本公司的產品保固期間為購買產品後亦或是將產品交貨至指定地點後一年內。

② 保固範圍

於上述的保固期間內，若產品因本公司責任發生故障者，將於原購買地點提供免費的維修服務或更換代替品。

但下列故障原因不在保固範圍內

- a) 不在本目錄或規格書內所規定之條件、環境的使用下所造成的故障
- b) 非產品本身原因所造成的故障
- c) 非經由本公司所進行的改裝或維修所造成的故障
- d) 未依照原本設計之使用方式所造成的故障
- e) 出貨時之科技水準所無法預測之原因所造成的故障
- f) 其它天災、災害等不可抗力所造成的故障

此外，上述保固僅限於本公司產品本身，因產品故障所導致之相關損失並不包含在本保固範圍內。

2. 責任限制

- ① 關於因本公司產品所引發之一切特別損害、間接損害、消極損害(應得利益之喪失)，本公司不負任何責任。
- ② 關於本公司之可程式化產品，針對非經本公司之技術人員所執行之程式或因其所造成之結果，本公司不負任何責任。

3. 選購時，應符合用途條件

- ① 將本公司商品與其他搭配使用時，請確認是否符合顧客所需之規格、法規或限制等。
此外，請顧客自行確認目前所使用的系統、機械或是裝置是否適用於本公司商品。
再者，請顧客自行確認本公司商品是否符合目前所使用的系統、機械或是裝置。
如未確認是否符合或適用時，本公司無須對本公司商品的適用性負責。
- ② 使用於以下用途時，敬請於洽詢本公司業務人員後根據規格書等進行確認，同時注意安全措施，例如使用的額定電壓、性能要盡量低於限制範圍以策安全；或是採用在發生故障時可將危險程度降至最小的安全回路等。
 - a) 用於戶外、會遭受潛在化學污染、電力會遭受妨礙的用途、或是在本型錄未記載的條件或環境下使用。
 - b) 核能控制設備、焚燒設備、鐵路、航空、車輛設備、醫用機器、娛樂用途機械設備、安全裝置以及遵照政府機構或個別業界規定的設備。
 - c) 危及生命或財產的系統、機械、裝置。
 - d) 瓦斯、水/供電系統，或是系統穩定性有特殊要求的設備。
 - e) 其他符合a)~d)、需要有高度安全性的用途。
- ③ 當顧客將本公司商品使用於可能嚴重危害生命、財產等用途時，敬請務必事先確認系統整體有危險告示、並採用備援設計等可確保安全性，以及本公司產品針對整體設備的特定用途上的配電與設置適當。
- ④ 由於本型錄所記載的應用程式範例屬於參考性質，如需直接採用時，使用前請先確認機械、裝置的功能與安全性。
- ⑤ 敬請顧客務必以正確的方法來使用本公司產品，並了解使用時的禁止事項與注意事項，以免不當的使用而造成他人意外的損失。

4. 規格變更

本型錄所記載的規格以及附屬品，可能會在必要時、進行改良時或其他事由而變更。敬請洽詢本公司或特約店之營業人員，以確認本公司商品的實際規格。

同意事項

承蒙對歐姆龍商品的肯定與支持，謹此表達萬分謝意。您選購「歐姆龍商品」時，如無特別的合意，無論您於何處購得「歐姆龍商品」，均將適用本同意事項所記載各項規定，請先了解、同意下列事項，再進行選購。

1. 定義

本同意事項中之用語定義如下：

- ① 「歐姆龍」：台灣歐姆龍股份有限公司為日本歐姆龍株式會社之海外子公司。
- ② 「歐姆龍商品」：「歐姆龍」之FA系統機器、通用控制機器、感測器
- ③ 「型錄等」：有關「歐姆龍商品」之「Best控制機器型錄」、其他型錄、規格書、使用說明書、操作手冊等，包括以電磁方式提供者。
- ④ 「使用條件等」：「型錄等」中所記載之「歐姆龍商品」之利用條件、額定值、性能、作動環境、使用方法、使用上注意、禁止事項及其他
- ⑤ 「客戶用途」：客戶使用「歐姆龍商品」之使用方法，包括於客戶製造之元件、電子基板、機器、設備、或系統中組裝或使用「歐姆龍商品」。
- ⑥ 「兼容性等」：就「客戶用途」，「歐姆龍商品」之(a)兼容性、(b)作動、(c)未侵害第三人智慧財產權、(d)法令遵守以及(e)符合各項規格等事項。

2. 記載內容之注意事項

就「型錄等」之記載內容，以下各點請惠予理解。

- ① 額定值以及性能係於單項實驗中基於各項實驗條件所得出之數值，並非保證各額定值以及性能值在其他複合條件之下所得之數值。
- ② 參考資料僅供參考，並非保證於該範圍內產品均能正常運作。
- ③ 使用案例僅供參考，「歐姆龍」並不就「兼容性等」保證。
- ④ 「歐姆龍」因改良產品或「歐姆龍」之因素，可能停止「歐姆龍商品」、或變更「歐姆龍商品」之規格。

3. 選用使用時之注意事項

選購以及使用時，以下各點請惠予理解。

- ① 除額定值、性能外，使用時亦請遵守「使用條件等」規定。
- ② 請客戶自行確認「兼容性等」，判斷是否可使用「歐姆龍商品」。「歐姆龍」就「兼容性等」，一概不予保證。
- ③ 就「歐姆龍商品」於客戶系統全體中之所預設之用途，請客戶務必於事前確認已完成適切之配電、安裝。
- ④ 使用「歐姆龍商品」時，請實施、進行(i)於額定值以及性能有餘裕之情形下使用、備用設計等「歐姆龍商品」；(ii)於「歐姆龍商品」發生故障時亦能對「客戶用途」之危害降到最小之安全設計(iii)在整體系統中建構對使用者之危險通知安全對策；(iv)對「歐姆龍商品」以及「客戶用途」進行定期維修。

- ⑤ 「歐姆龍商品」係以作為一般工業產品使用之通用品而設計、製造。因此並不供以下之用途而為使用，客戶如將「歐姆龍商品」用於以下用途時，「歐姆龍」對「歐姆龍商品」一概不予保證。但雖屬以下用途，惟如為「歐姆龍」所預期之特殊產品用途、或有特別合意時除外。
 - (a) 有高度安全性需求之用途(例如：核能控制設備、燃燒設備、航空、太空設備、鐵路設備、升降設備、娛樂設備、醫療用機器、安全裝置、其他有危害生命身體之用途)
 - (b) 有高度信賴性需求之用途(例如：瓦斯、自來水、電力等之供應系統、24小時連續運轉系統、結算系統等有關權利、財產之用途等)
 - (c) 嚴苛條件或環境下之用途(例如：設置於屋外之設備、遭化學污染之設備、受遭電磁波妨害之設備、受有震動、衝擊之設備等)
 - (d) 「型錄等」所未記載之條件或環境之用途
- ⑥ 除上述3.⑤(a)至(d)所記載事項外，「本型錄等記載之商品」並非汽車(含二輪機動車。以下同)用商品。請勿將其安裝於汽車使用。

4. 保證條件

「歐姆龍商品」之保證條件如下：

- ① 保證期間：購入後1年。
- ② 保證內容：就故障之「歐姆龍商品」，由本公司自行判斷應採取下列何種措施。
 - (a) 於本公司維修服務據點對故障之「歐姆龍商品」進行免費維修。
 - (b) 免費提供與故障之「歐姆龍商品」相同數量之代用品。
- ③ 非保證對象：故障原因為以下各款之一時，不提供保證：
 - (a) 將「歐姆龍商品」供作原定用途外之使用時；
 - (b) 超出「使用條件等」之使用；
 - (c) 違反本同意事項「3. 選用使用時之注意事項」之使用；
 - (d) 非由「歐姆龍」進行改裝、修理所致者；
 - (e) 非由「歐姆龍」人員所提供之軟體所致者；
 - (f) 「歐姆龍」出貨時之科學、技術水準所無法預見之原因；
 - (g) 前述以外，非可歸責「歐姆龍」或「歐姆龍商品」之原因(含天災等不可抗力)

5. 責任限制

本同意事項所記載之保證，為有關「歐姆龍商品」之全部保證。就與「歐姆龍商品」有關所發生之損害，「歐姆龍」以及「歐姆龍商品」之販售店，不予負責。

6. 出口管理

將「歐姆龍商品」或技術資料出口或提供予非境內居住者時，應遵守各國有關安全保障貿易管理之法令規則。客戶如違反法令規則時，「本公司」得不予提供「歐姆龍商品」或技術資料。

台灣歐姆龍股份有限公司

OMRON 產品技術客服中心



008-0186-3102

【產業自動化】 產品技術諮詢服務

· 服務時間 ·

週一 ~ 週五

8:30~12:00/13:00~19:00

· FAX諮詢專線 ·

002-86-21-50504618

· E-mail諮詢 ·

<https://www.omron.com.tw>

<https://www.omron.com.tw>

■ 台北總公司：台北市復興北路363號6樓(弘雅大樓)

電話：02-2715-3331 傳真：02-2712-6712

■ 新竹事業所：新竹縣竹北市自強南路8號9樓之1

電話：03-667-5557 傳真：03-667-5558

■ 台中事業所：台中市台灣大道二段633號11樓之7

電話：04-2325-0834 傳真：04-2325-0734

■ 台南事業所：台南市民生路二段307號22樓之1

電話：06-226-2208 傳真：06-226-1751

特約店

註：規格可能改變，恕不另行通知，最終以產品說明書為準。