

E52 專用型

專用型

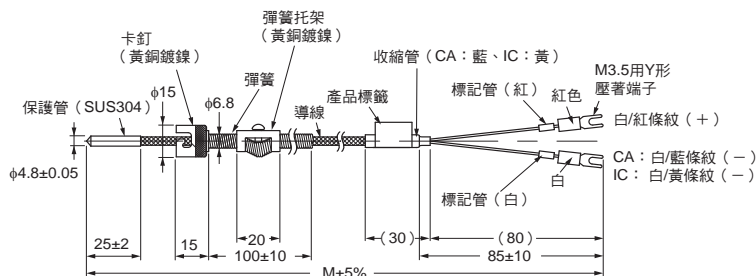
熱電偶

壓接式成型機用熱電偶

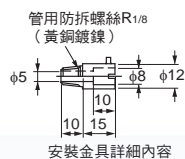
規格

線材種類	K (CA) · J (IC)
素線徑	1.0mm (單線)
等級	Class 2 (0.75級)
保護管材質	SUS304
熱接點	接地型
測溫範圍	0~+350°C
導線	玻璃被覆不鏽鋼隔離熱電偶線 (完工外觀φ4) 1/1.0 0~+180°C

●E52-CA2GVY型、E52-IC2GVY型 外觀尺寸



轉接器*



* 轉接器隨附於本體。
如因遺失、破損等而需採購時，
請依照下列型號進行訂購。
轉接器：Y92F-S1型

導線長度M：1、2 (m)

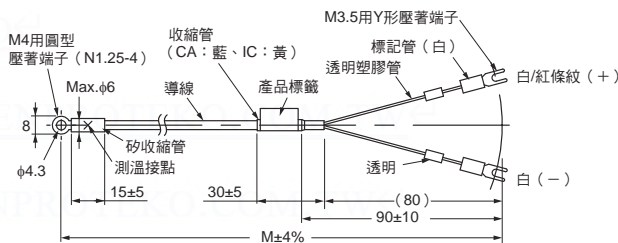
導線長度 (m)	線材種類 K (CA)	線材種類 J (IC)
	型號	型號
1	E52-CA2GVY 1M	E52-IC2GVY 1M
2	E52-CA2GVY 2M	E52-IC2GVY 2M

壓著端子含熱電偶

規格

線材種類	K (CA) · J (IC)
素線徑	0.65mm (單線)
等級	Class 2 (0.75級)
熱接點	接地型
測溫範圍	0~+300°C
導線	玻璃棉編織外隔離 (完工外觀2.6×4.0) 1/0.65 0~+150°C
端子形狀	M3.5用Y形壓著端子

●E52-CA1GTY型、E52-IC1GTY型 外觀尺寸



註. E52-CA1GTY型具備形狀相同但線材為多芯者。
請參閱第 24 頁。

導線長度M：1、2 (m)

導線長度 (m)	線材種類 K (CA)	線材種類 J (IC)
	型號	型號
1	E52-CA1GTY 1M	E52-IC1GTY 1M
2	E52-CA1GTY 2M	E52-IC1GTY 2M

E52 專用型

白金測溫阻抗體

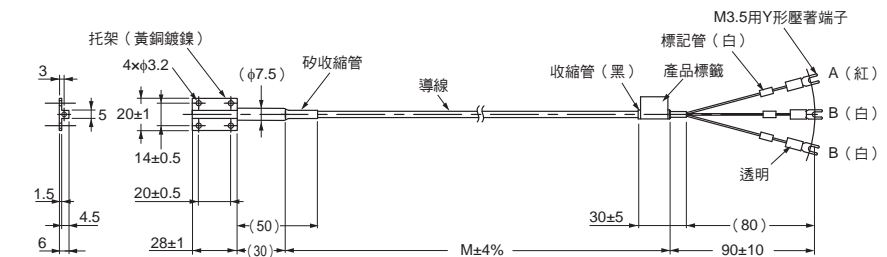
表面量測用白金測溫阻抗體

規格

元件	Pt100
等級	Class B (B級)
保護管材質	SUS304 前端金具為黃銅鍍銀
導線方式	3導線式
測溫範圍	-50~+250°C
導線	矽膠被覆3導線 (完工外觀各φ3.9) 30/0.08 -50~+150°C

導線長度 (m)	型號
1	E52-P2GSY 1M
2	E52-P2GSY 2M

●E52-P2GSY型 外觀尺寸



導線長度M: 1、2 (m)

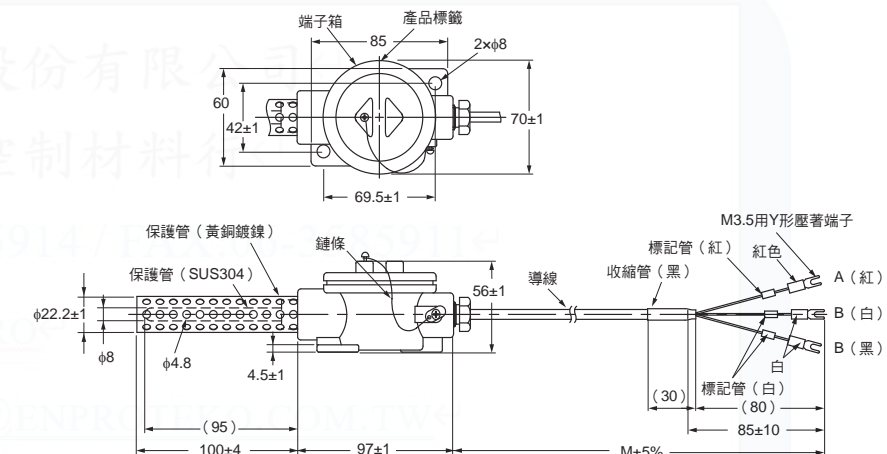
室溫量測用白金測溫阻抗體

規格

元件	Pt100
等級	Class B (B級)
保護管材質	SUS304
導線方式	3導線式
測溫範圍	-50~+60°C
導線	乙烯樹脂包覆3導線 (完工外觀φ6.1) 20/0.18 -20~+60°C

導線長度 (m)	型號
2	E52-P10GRY 2M

●E52-P10GRY型 外觀尺寸



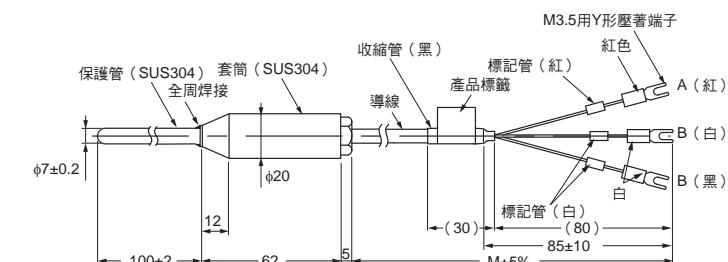
防水型白金測溫阻抗體

規格

元件	Pt100
等級	Class B (B級)
保護管材質	SUS304
導線方式	3導線式
測溫範圍	0~+70°C (水中) -20~+70°C (大氣中)
導線	乙烯樹脂包覆導線3導線 (完工外觀φ6.1) 12/0.18 -25~+60°C
使用耐壓	981Kpa

導線長度 (m)	型號
2	E52-P10GPY 2M
4	E52-P10GPY 4M

●E52-P10GPY型 外觀尺寸



導線長度M: 2、4 (m)

* 導線部為乙烯樹脂包覆，故無法常時在水中使用。
如需浸入水中使用，請改採用E52-P5AY-40型 (第21頁)。