

數位溫度控制器(簡易型) E5CD-800/E5ED-800

新一代數位溫度控制器

E5CD-800 (48 × 48 mm) 和 E5ED-800 (48 × 96 mm)

新增 **Push-In Plus** 端子台型系列，減少配線工時。

E5CD-B-800 (48 x 48 mm) 和 E5ED-B-800 (48 x 96 mm)

偵測狀態變動最佳化控制性能。
輕鬆兼顧生產力和品質要求。



48 × 48 mm

E5CD-800/E5CD-B-800



48 × 96 mm

E5ED-800/E5ED-B-800

■ 精準測量封口面溫度
適用於包裝機的温度感測器



溫度感測器
E52
新增棒型端子型

數位溫度控制器(簡易型)

E5CD-800/E5CD-B-800 (48 × 48 mm)

偵測狀態變動最佳化控制性能。

輕鬆兼顧生產力和品質要求。

新增 Push-In Plus 端子台型系列。



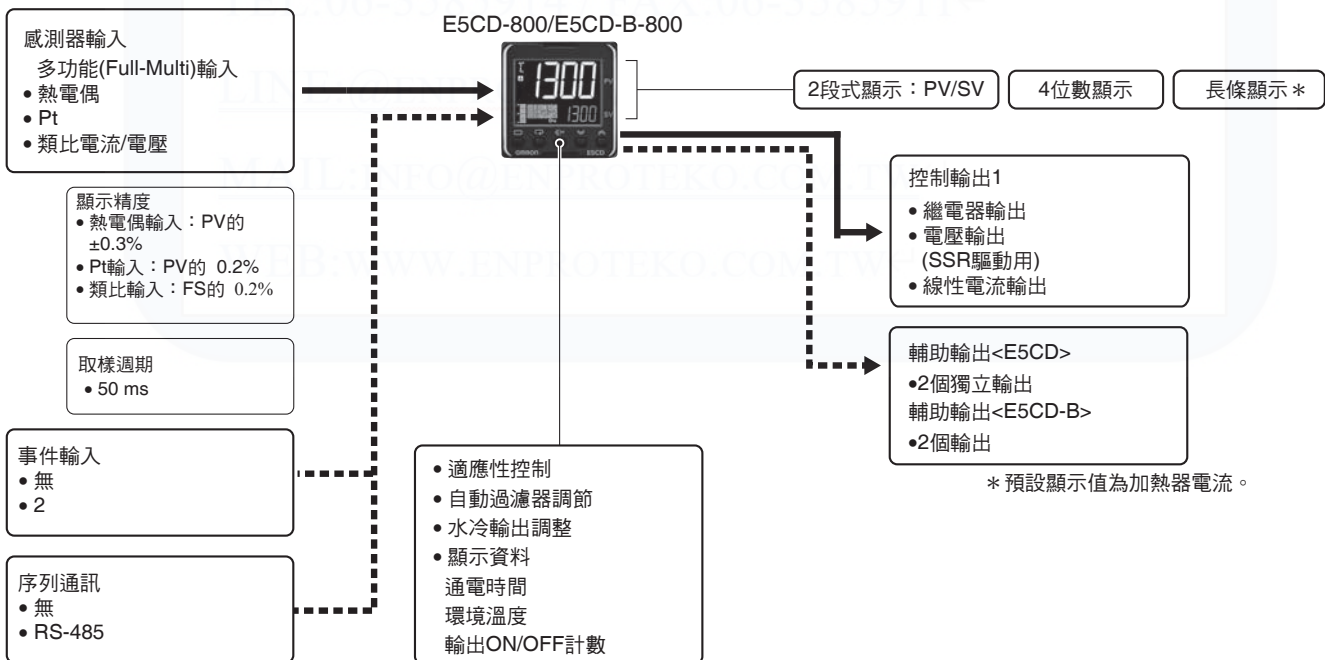
48 × 48 mm
螺絲端子台
E5CD-800

48 × 48 mm
Push-In Plus端子台
E5CD-B-800

若想瞭解已通過安全性標準認證的機型最新資訊，請參考 OMRON 網站。

! 請參閱第43頁的安全注意事項。

主輸出入功能



本資料表僅提供作為產品選擇參考。

關於應用注意事項與其他操作上的必要資訊，請務必在嘗試使用產品之前參考下列使用手冊。

E5□D型數位溫度控制器使用手冊(目錄編號：H224)

E5□D型數位溫度控制器通訊手冊(目錄編號：H225)

型號組成說明及標準機型

■ 型號組成說明

● 配備螺絲端子台的機型

E5CD-□□ 2 □ D M -□□□□

(例：E5CD-RX2ADM-800)

① ② ③ ④ ⑤ ⑥

型號	①	②	③	④	⑤	⑥	意義		
	控制輸出1和2	輔助輸出點數	電源電壓	端子形狀	輸入種類	選項			
E5CD							48 × 48 mm		
							控制輸出1	控制輸出2	
RX							繼電器輸出	無	
QX							電壓輸出 (SSR驅動用)	無	
CX							線性電流輸出	無	
		2					獨立2點		
			A				100~240 VAC		
			D				24 VAC/DC		
				D			螺絲端子台，抽拉式結構		
					M		多功能(Full-Multi)輸入		
							HB警報及HS警報	通訊	事件輸入
						800	---	---	---
					*1	802	1	RS-485	---
					*2	804	---	RS-485	2

*1. 當控制輸出為RX或QX時可選擇此選項。

*2. 當控制輸出為CX時可選擇此選項。

■ 加熱/冷卻控制

● 使用加熱/冷卻控制

① 控制輸出分配

1個輔助輸出可用來作為冷卻控制輸出。

② 控制

若採用PID控制，可分別針對加熱及冷卻設定PID控制。

讓您可以將控制系統設定為具有不同的加熱及冷卻反應特性。

■ 型號一覽

型號	型號
E5CD-RX2ADM-800	E5CD-CX2ADM-800
E5CD-RX2DDM-800	E5CD-CX2DDM-800
E5CD-RX2ADM-802	E5CD-CX2ADM-804
E5CD-RX2DDM-802	E5CD-CX2DDM-804
E5CD-QX2ADM-800	
E5CD-QX2DDM-800	
E5CD-QX2ADM-802	
E5CD-QX2DDM-802	

E5CD-800/E5CD-B-800

■型號組成說明

●配備Push-In Plus端子台的型號

E5CD-□□ 2 □ B M -□□□ (例：E5CD-RX2ABM-800)

① ② ③ ④ ⑤ ⑥

型號	①	②	③	④	⑤	⑥	意義					
	控制輸出1和2	輔助輸出點數	電源電壓	端子形狀	輸入種類	選項	控制輸出1	控制輸出2	HB警報及HS警報	通訊	事件輸入	傳送輸出
E5CD							48 × 48 mm					
							控制輸出1	控制輸出2				
	RX						繼電器輸出	無				
	QX						電壓輸出(SSR驅動用)	無				
	CX						線性電流輸出	無				
		2					獨立2點					
			A				100~240 VAC					
			D				24 VAC/DC					
				B			Push-In Plus端子台					
					M		多功能(Full-Multi)輸入					
							800	---	---	---	---	---
					*1		802	1	RS-485	---	---	---
					*2		804	---	RS-485	2	---	---

*1. 當控制輸出為RX或QX時可選擇此選項。

*2. 當控制輸出為CX時可選擇此選項。

■加熱/冷卻控制

●使用加熱/冷卻控制

①控制輸出分配

1個輔助輸出可用來作為冷卻控制輸出。

②控制

若採用PID控制，可分別針對加熱及冷卻設定PID控制。

讓您可以將控制系統設定為具有不同的加熱及冷卻反應特性。

■型號一覽

型號	型號
E5CD-RX2ABM-800	E5CD-CX2ABM-800
E5CD-RX2DBM-800	E5CD-CX2DBM-800
E5CD-RX2ABM-802	E5CD-CX2ABM-804
E5CD-RX2DBM-802	E5CD-CX2DBM-804
E5CD-QX2ABM-800	
E5CD-QX2DBM-800	
E5CD-QX2ABM-802	
E5CD-QX2DBM-802	

■選購產品(另購)

端子蓋

(無法用於Push-In Plus端子台類型)

型號
E53-COV17
E53-COV23 (3件)

註. 無法使用E53-COV10型。
安裝尺寸請參閱第14頁。

防水襯墊

型號
Y92S-P8

註. 數位溫度控制器已隨附防水襯墊。

比流器(CT)

孔徑	型號
5.8 mm	E54-CT1
5.8 mm	E54-CT1L *
12.0 mm	E54-CT3
12.0 mm	E54-CT3L *

* 這些CT皆隨附導線。若需UL認證，請使用這些CT。

轉接頭

型號
Y92F-45

註. 若是先前針對E5B□型控制器所準備的面板，請使用這個適配器。

防水保護蓋

型號
Y92A-48N

安裝適配器

型號
Y92F-49

註. 數位溫度控制器已隨附安裝適配器。

鉛軌安裝適配器

(無法用於Push-In Plus端子台類型)

型號
Y92F-52

保護套

類型	型號
硬式保護套	Y92A-48H
軟式保護套	Y92A-48D

抽拉式夾具

(無法用於Push-In Plus端子台類型)

型號
Y92F-58

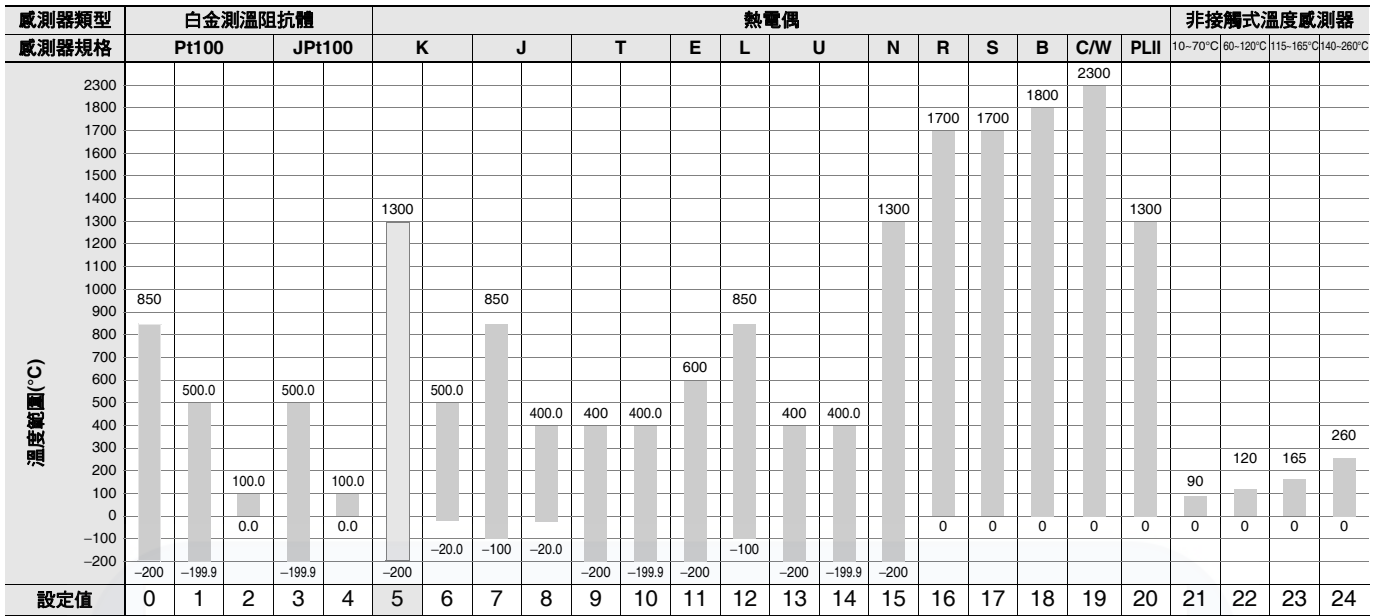
E5CD-800/E5CD-B-800

規格

額定		
電源電壓	電源電壓A型：100~240 VAC，50/60 Hz 電源電壓D型：24 VAC，50/60 Hz/24 VDC	
容許電壓變動範圍	額定供應電壓的85%~110%	
消耗電力	選購品800型：5.2VA以下(AC100~240V)、3.1VA以下(AC24V)/1.6W以下(DC24V) 所有其他型號：6.5VA以下(AC100~240V)、4.1VA以下(AC24V)/2.3 W以下(DC24V)	
感測器輸入	溫度輸入 熱電偶：K、J、T、E、L、U、N、R、S、B、C/W或PL II 白金測溫阻抗體：Pt100或JPt100 非接觸式溫度感測器(ES1B)：10~70°C、60~120°C、115~165°C或140~260°C 類比輸入 電流輸入：4~20 mA或0~20 mA 電壓輸入：1~5 V、0~5 V或0~10 V	
輸入阻抗	電流輸入：最大150 Ω，電壓輸入：最小1 MΩ (連接ES2-HB-N/THB-N型時，請採用1：1連接方式)	
控制方式	ON/OFF控制或2 PID控制(具備自動調節)	
控制輸出	繼電器輸出	SPST-NO，250 VAC，3 A (電阻負載)，電氣壽命：100,000次操作，最小適用負載：5 V，10 mA (參考值)
	電壓輸出 (SSR驅動用)	輸出電壓：12 VDC ±20% (PNP)，最大負載電流：21 mA，具備短路保護電路
	線性電流輸出	4~20 mA DC或0~20 mA DC，負載：最大500 Ω，解析度：約10,000
輔助輸出	輸出點數	2
	輸出規格	SPST-NO繼電器輸出：250 VAC，E5CD：3 A (電阻負載)，E5CD-B：2 A (電阻負載) 電氣壽命：100,000次操作，最小適用負載：5V 10mA (參考值)
事件輸入	輸入點數	2
	外部接點輸入規格	接點輸入：ON：最大1 kΩ，OFF：最小100 kΩ
		非接觸輸入：ON：殘留電壓：最大1.5 V，OFF：漏電流：最大0.1 mA 電流量：約7 mA (每個接點)
設定方式	使用前方按鍵進行數位設定	
指示方式	11段數位顯示、個別指示和長條顯示 字元高度：PV：14.9 mm，SV：7.1 mm	
多重SP	最多可儲存8個目標值(SP0~SP7)，並可利用按鍵操作或序列通訊來加以選擇。	
BANK切換功能	無	
其他功能	適應性控制、自動過濾器調節、水冷輸出調整、顯示資料(電源ON時間監視器、環境溫度監視器和控制輸出ON/OFF計數監視器)、參數遮罩、電源ON後操作、手動輸出、加熱冷卻控制、迴路斷線警報、SP斜率、其他警報功能、加熱器斷線(HB)警報(包括SSR故障(HS)警報)、40% AT、100% AT、操作量限制、輸入數位過濾器、穩健調校、PV輸入補正、執行/停止、保護功能、開平方根運算功能、操作量變化率限制、簡易運算、溫度狀態指示、簡易程式功能、輸入移動平均，以及顯示亮度設定	
使用環境溫度	-10~55°C (無結露或結冰)， 3年保固：-10~50°C (無結露或結冰)、標準安裝	
使用環境濕度	25%~85%	
保存溫度	-25~65°C (無結露或結冰)	
高度	最大2,000 m	
建議保險絲	T2A、250 VAC、時間延遲、低遮斷容量	
安裝環境	過電壓類別II，污染度2 (EN/IEC/UL 61010-1)	

■ 輸入範圍

● 熱電偶/白金測溫阻抗體(泛用輸入)



■ 陰影部分的設定為預設值設定。

各種輸入種類的適用標準如下：

K、J、T、E、N、R、S、B：JIS C 1602-2015、IEC 60584-1

JPt100：JIS C 1604-1989、JIS C 1606-1989

L：Fe-CuNi、DIN 43710-1985

Pt100：JIS C 1604-1997、IEC 60751

U：Cu-CuNi、DIN 43710-1985

PL II：根據取自BASF (過去的Engelhard)的Platinel II電動勢圖表

C/W：W5Re/W26Re、JIS C1602-2015、ASTM E988-1990

● 類比輸入

輸入種類	電流		電壓		
輸入規格	4~20 mA	0~20 mA	1~5 V	0~5 V	0~10 V
設定範圍	適用任一範圍，依刻度而定： -1999~9999，-199.9~999.9， -19.99~99.99或-1.999~9.999				
設定值	25	26	27	28	29

WEB: WWW.ENPROTEKO.COM.TW

E5CD-800/E5CD-B-800

■警報類型

每個警報可以個別設定為以下17種警報類型中的一種。預設值為2：上限。(請參閱備註。)

輔助輸出分配用於警報功能。也可以指定ON延遲及OFF延遲(0~999 s)。

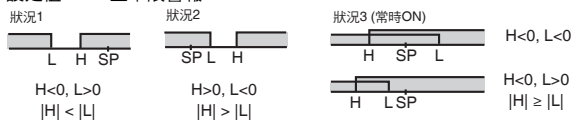
註。在配備HB或HS警報的機型預設設定中，警報1設定為加熱器警報(HA)，而不會顯示「警報類型1」參數。若要使用警報1，請將輸出分配設定為警報1。

設定值	警報類型	警報輸出功能		功能說明
		警報值X為正數時	警報值X為負數時	
0	警報功能OFF	輸出OFF		沒有警報
1	上下限 * 1		* 2	設定警報上限(H)目標值的誤差上限與警報下限(L)目標值的誤差下限。警報會在PV超出這個誤差範圍時開啟(ON)。
2 (預設值)	上限			透過設定警報值(X)來設定目標值的誤差上限。警報會在PV高於SP達設定誤差以上時開啟(ON)。
3	下限			透過設定警報值(X)來設定目標值的誤差下限。警報會在PV低於SP達設定誤差以上時開啟(ON)。
4	上下限範圍 * 1		* 3	設定警報上限(H)目標值的誤差上限與警報下限(L)目標值的誤差下限。警報會在PV未超出這個誤差範圍時開啟(ON)。
5	上下限含待機程序 * 1		* 4	在上下限警報(1)中加入一個待機時序。 * 6
6	上限含待機程序			在上限警報(2)中加入一個待機時序。 * 6
7	下限含待機程序			在下限警報(3)中加入一個待機時序。 * 6
8	絕對值上限			不論目標值為何，如果處理值大於警報值(X)，警報將會開啟(ON)。
9	絕對值下限			不論目標值為何，如果處理值小於警報值(X)，警報將會開啟(ON)。
10	絕對值上限待機程序			在絕對值上限警報(8)中加入一個待機時序。 * 6
11	絕對值下限含待機程序			在絕對值下限警報(9)中加入一個待機時序。 * 6
12	LBA (僅警報1類型)	-		* 7
13	PV變化率警報	-		* 8
14	SP絕對值上限警報			這種警報類型會在目標值(SP)高於警報值(X)時開啟(ON)。
15	SP絕對值下限警報			這種警報類型會在目標值(SP)低於警報值(X)時開啟(ON)。
16	MV絕對值上限警報 * 9	標準控制 	標準控制 	這種警報類型會在操作量(MV)高於警報值(X)時開啟(ON)。
		加熱/冷卻控制 (加熱操作量) 	加熱/冷卻控制 (加熱操作量) 	
17	MV絕對值下限警報 * 9	標準控制 	標準控制 	這種警報類型會在操作量(MV)低於警報值(X)時開啟(ON)。
		加熱/冷卻控制 (冷卻操作量) 	加熱/冷卻控制 (冷卻操作量) 	

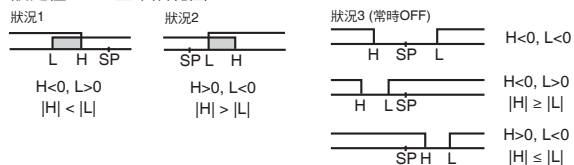
E5CD-800/E5CD-B-800

* 1. 使用設定值 1、4、5 時，上限與下限值可針對每一種警報類型獨立設定，並以「L」與「H」表示。

* 2. 設定值：1，上下限警報



* 3. 設定值：4，上下限範圍



* 4. 設定值：5，上下限含待機程序

上述的上下限警報 * 2

• 狀況 1 與 2

當上下限感度調整重疊時為常時 OFF。

• 狀況 3：常時 OFF

* 5. 設定值：5，上下限含待機程序：當上下限感度調整重疊時為常時 OFF。

* 6. 請參閱 E5/D 型數位溫度控制器使用手冊(目錄編號：H224)，瞭解待機時序操作的資訊。

* 7. 請參閱 E5/D 型數位溫度控制器使用手冊(目錄編號：H224)，瞭解迴路斷線警報(LBA)的資訊。

* 8. 請參閱 E5/D 型數位溫度控制器使用手冊(目錄編號：H224)，瞭解 PV 變化率警報的資訊。

* 9. 執行加熱/冷卻控制時，MV 絕對值上限警報功能只適用於加熱作業，而 MV 絕對值下限警報功能只適用於冷卻作業。

可鑫科技股份有限公司

益成自動控制材料行

TEL:06-3585914 / FAX:06-3585911

LINE:@ENPRO

MAIL:INFO@ENPROTEKO.COM.TW

WEB:WWW.ENPROTEKO.COM.TW

E5CD-800/E5CD-B-800

■特性

顯示精度(環境溫度23°C時)		熱電偶：最大為(指示值的±0.3%或±1°C，視何者較大) ±1位數。*1 白金測溫阻抗體：最大為(指示值的±0.2%或±0.8°C，視何者較大) ±1位數。 類比輸入：最大為±0.2% FS ±1 位數 CT輸入：最大為±5% FS ±1 位數
溫度的影響*2		熱電偶輸入(R、S、B、C/W、PL II)： 最大為(指示值的±1%或±10°C，視何者較大) ±1位數。
電壓的影響*2		其他熱電偶輸入： 最大為(指示值的±1%或±4°C，視何者較大) ±1位數。*3 白金測溫阻抗體： 最大為(指示值的±1%或±2°C，視何者較大) ±1位數。
EMS的影響。(於EN 61326-1)		類比輸入：最大為±1% FS ±1 位數 CT輸入：最大為±5% FS ±1 位數
輸入取樣週期		50 ms
感度調整		溫度輸入：0.1~999.9°C或°F (以0.1°C或°F為單位) 類比輸入：0.01%~99.99% FS (以0.01% FS為單位)
比例帶(P)		溫度輸入：0.1~999.9°C或°F (以0.1°C或°F為單位) 類比輸入：0.1%~999.9% FS (以0.1% FS為單位)
積分時間(I)		0~9999 s (以1 s為單位)，0.0~999.9 s (以0.1 s為單位) *4
微分時間(D)		0~9999 s (以1 s為單位)，0.0~999.9 s (以0.1 s為單位) *4
冷卻比例帶(P)		溫度輸入：0.1~999.9°C或°F (以0.1°C或°F為單位) 類比輸入：0.1%~999.9% FS (以0.1% FS為單位)
冷卻積分時間(I)		0~9999 s (以1 s為單位)，0.0~999.9 s (以0.1 s為單位) *4
冷卻微分時間(D)		0~9999 s (以1 s為單位)，0.0~999.9 s (以0.1 s為單位) *4
適應性控制	SP回應比例帶	溫度輸入：0.1~999.9°C或°F (以0.1°C或°F為單位)
	SP回應積分時間	0~9999 s (以1 s為單位)，0.0~999.9 s (以0.1 s為單位) *4
	SP回應微分時間	0~9999 s (以1 s為單位)，0.0~999.9 s (以0.1 s為單位) *4
	干擾比例帶	溫度輸入：0.1~999.9°C或°F (以0.1°C或°F為單位)
	干擾積分時間	0~9999 s (以1 s為單位)，0.0~999.9 s (以0.1 s為單位) *4
控制週期		0.1、0.2、0.5、1~99 s (以1 s為單位)
手動復歸值		0.0~100.0% (以0.1%為單位)
警報設定範圍		-1999~9999 (小數點位置依輸入種類而定)
訊號源阻抗影響		熱電偶：最大0.1°C/Ω (最大100 Ω) 白金測溫阻抗體：最大0.1°C/Ω (最大10 Ω)
絕緣阻抗		20 MΩ min. (at 500 VDC)
耐電壓		3,000 VAC, 50/60 Hz, 用於不同電荷的端子之間達1分鐘
震動	誤動作	10~55 Hz, 20 m/s ² , 用於在X、Y與Z方向，各10分鐘
	耐久性	10~55 Hz, 20 m/s ² , 用於在X、Y與Z方向，各2小時
衝擊	誤動作	100 m/s ² , 用於在X、Y與Z方向，各3次
	耐久性	300 m/s ² , 用於在X、Y與Z方向，各3次
重量		控制器：約120 g, 安裝適配器：約10 g
保護構造		正面面板：IP66, 後蓋：IP20, 端子：IP00
記憶體保護		非揮發性記憶體(寫入次數：1,000,000次)
標準	核准的標準	cULus：UL 61010-1/CSA C22.2 No.61010-1， 韓國無線法規(無線電法：KC Mark)
	符合的標準	EN 61010-1 (IEC 61010-1)和RCM標準
EMC		EMI：EN 61326-1 *5 放射性危害強度：EN 55011分類1，階層A 雜訊端子電壓：EN 55011分類1，階層A EMS：EN 61326-1 *5 靜電放電抗擾性：EN 61000-4-2 電磁場強度抗擾性：EN 61000-4-3 無線電脈衝抗擾性：EN 61000-4-4 傳導干擾抗擾性：EN 61000-4-6 突波抗擾性：EN 61000-4-5 電壓突降/電斷抗擾性：EN 61000-4-11

*1. K型熱電偶的顯示精度在-200~1300°C，T與N型熱電偶在溫度最大為-100°C，而U與L型熱電偶在任何溫度時最大為±2°C ±1位數。B型熱電偶的顯示精度在溫度最大為400°C時未指定。B型熱電偶的顯示精度在溫度400~800°C時最大為±3°C。R與S型熱電偶的顯示精度在溫度最大200°C時為最大±3°C ±1位數。C/W型熱電偶的顯示精度最大為(PV)的±0.3%或±3°C，視何者較大) ±1位數。PL II型熱電偶的顯示精度最大為(PV)的±0.3%或±2°C，視何者較大) ±1位數。

*2. 環境溫度：-10°C~23°C~55°C，電壓範圍：額定電壓的-15%~10%

*3. 在最大-100°C時的K型熱電偶：最大±10°C。

*4. 單位將依據積分/微分時間單位參數的設定來決定。

*5. 工業電磁環境(EN/IEC 61326-1表2)

通訊規格

傳輸線連接方式	RS-485：多點
通訊	RS-485 (2線式半雙工)
同步方式	非同步方式
通訊協定	CompoWay/F或Modbus
通訊速度*	9,600、19,200、38,400、57,600或115,200 bps
傳送碼	ASCII
資料位元長度*	7或8位元
結束位元長度*	1或2位元
錯誤檢出	垂直同位(無、偶數、奇數) 使用CompoWay/F或具備Modbus的CRC-16 進行區段檢查字元(BCC) * 2 CompoWay/F或CRC-16 Modbus
流量控制	無
介面	RS-485
重試功能	無
通訊緩衝區	217個位元組
通訊響應等待時間	0~99 ms 預設值：20 ms

* 通訊速度、資料位元長度、結束位元長度與垂直同位可以利用「通訊設定階層」來個別設定。

通訊功能

無程式通訊	可透過PLC的內部記憶體讀寫E5CD-800/E5CD-B-800參數，以及執行/停止操作等。E5CD-800/E5CD-B-800型可自動與PLC進行通訊。不需編寫通訊程式。 可連接溫控制器數量：最多32台(FX系列最多16台) 適用之PLC OMRON製PLC CS系列、CJ系列、CP系列、NJ系列或NX1P 三菱電機製PLC MELSEC Q系列、L系列、FX3系列或iQ-R系列 KEYENCE製PLC KEYENCE KV系列
複製功能*	當數位溫度控制器相互連接後，即可將參數從主局數位溫度控制器複製到從屬站數位溫度控制器。

MELSEC為三菱電機公司(Mitsubishi Electric Corporation)的註冊商標。KEYENCE為基恩斯股份有限公司(Keyence Corporation)的註冊商標。

* 無程式通訊可支援複製功能。

比流器(另購)額定值

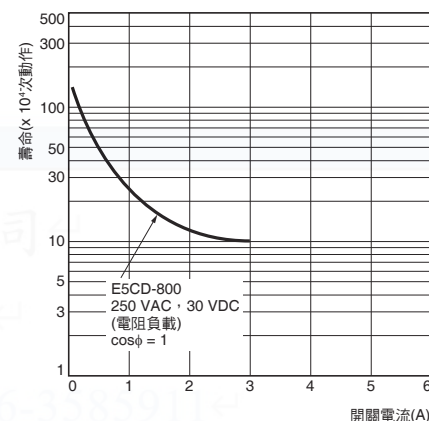
	E54-CT1 E54-CT3	E54-CT1L E54-CT3L
耐電壓	1,000 VAC, 1分鐘	1,500 VAC, 1分鐘
耐振動	50 Hz, 98 m/s ²	
重量	E54-CT1: 約11.5 g E54-CT3: 約50 g	E54-CT1L: 約14 g E54-CT3L: 約57 g
附屬品	僅適用於E54-CT3型 接觸器(2個) 插頭(2個)	無

加熱器斷線警報及SSR故障警報

CT輸入(用於加熱器電流檢測)	具備單相加熱器檢測功能的機型： 1個輸入
最大加熱器電流	50 A AC
輸入電流值顯示精度	最大為±5% FS ±1 位數
加熱器斷線警報設定範圍*1	0.1~49.9 A (以0.1 A為單位) 檢出最小ON時間：100 ms * 3
SSR故障警報設定範圍*2	0.1~49.9 A (以0.1 A為單位) 檢出最小OFF時間：100 ms * 4

- * 1. 在加熱器斷線警報方面，會在控制輸出為ON時測量加熱器電流，如果加熱器電流低於設定值(即：加熱器斷線檢測電流值)時，輸出將會變為開啟(ON)。
- * 2. 在SSR故障警報方面，會在控制輸出為OFF時測量加熱器電流，如果加熱器電流高於設定值(即：SSR故障檢測電流值)時，輸出將會變為開啟(ON)。
- * 3. 0.1 s或0.2 s的控制週期，數值為30 ms。
- * 4. 0.1 s或0.2 s的控制週期，數值為38 ms。

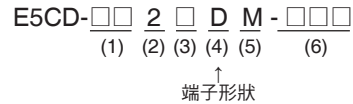
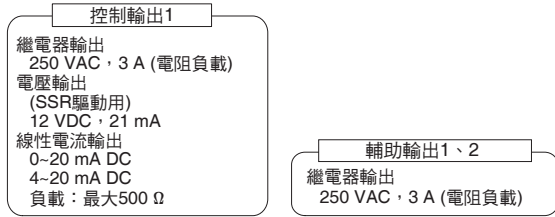
■控制輸出繼電器電氣壽命曲線(參考值)



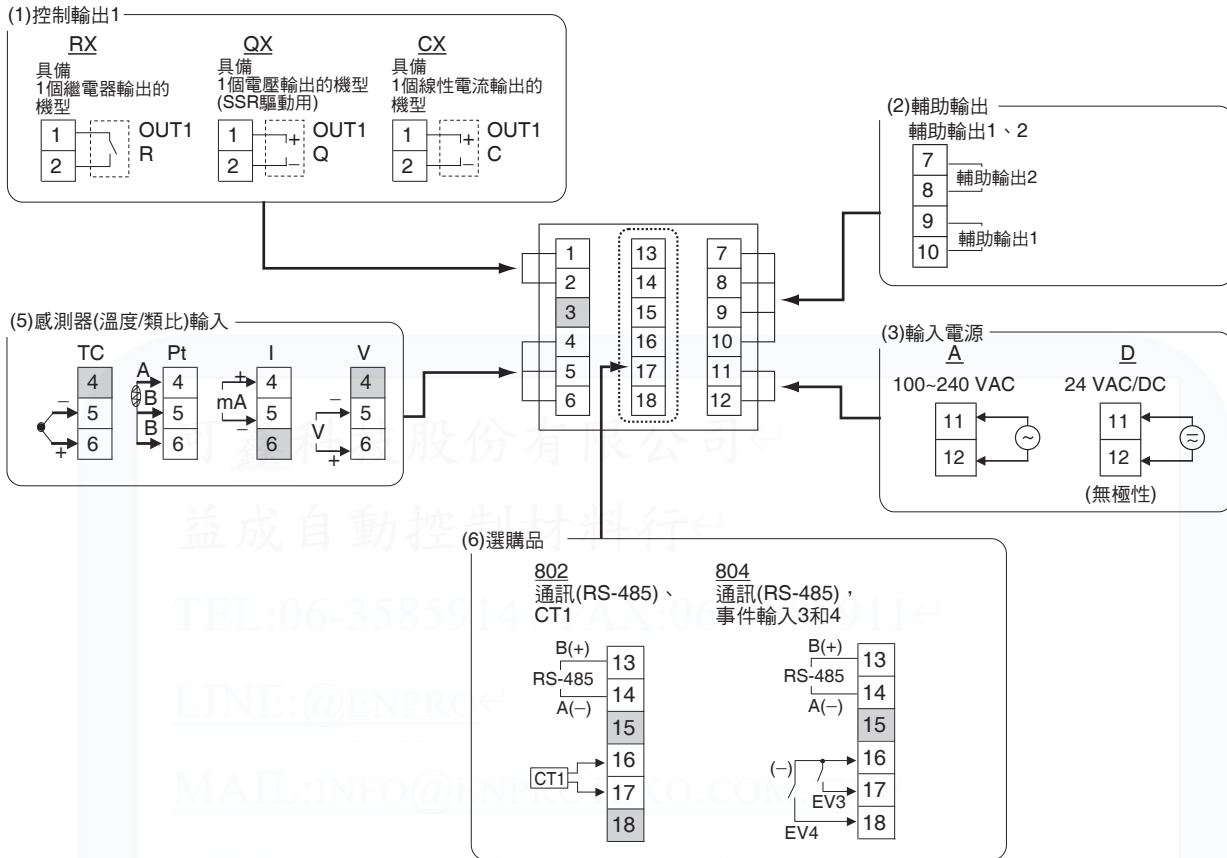
E5CD-800/E5CD-B-800

外部連接

E5CD-800型(螺絲端子台)



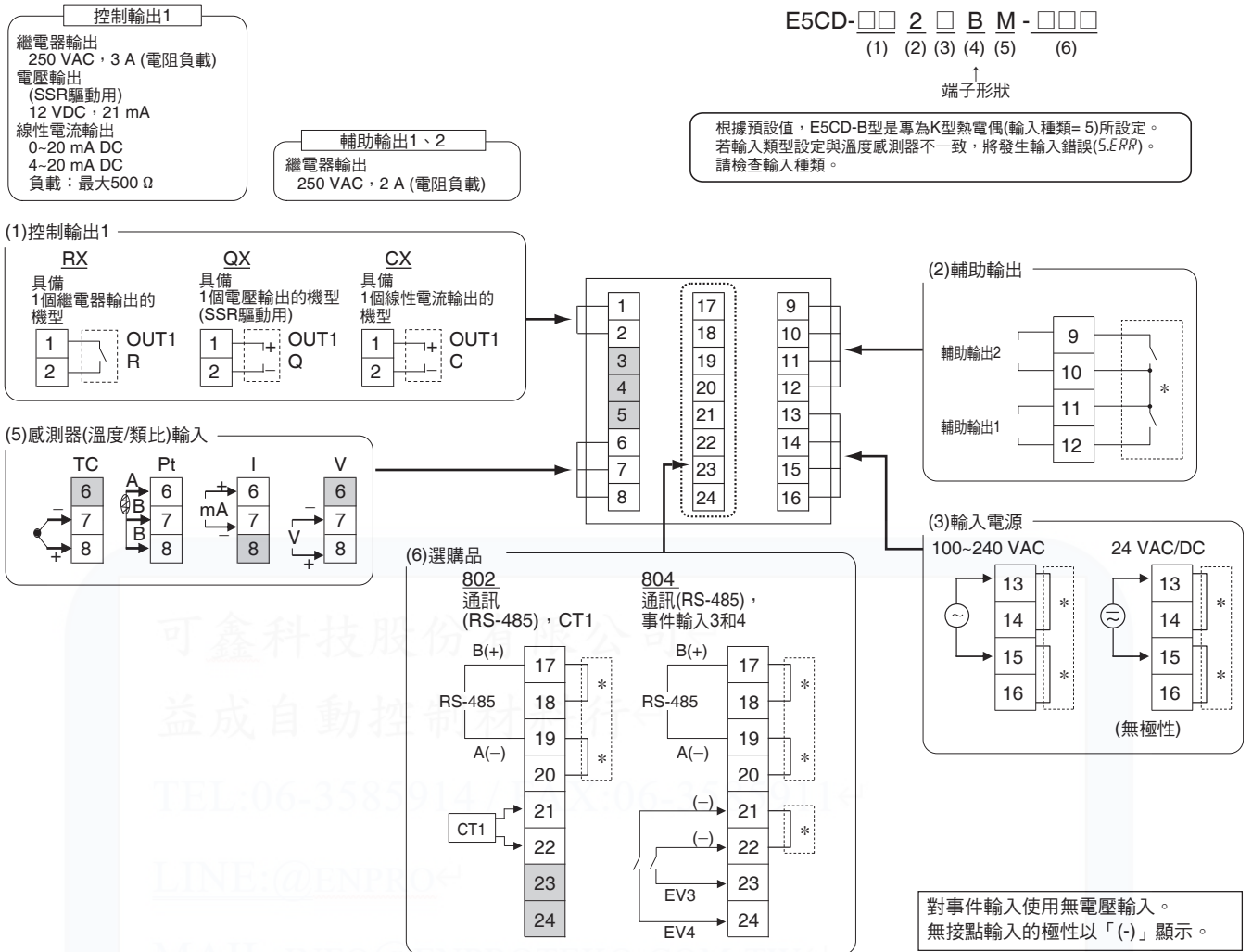
根據預設值，E5CD-800型是專為K型熱電偶(輸入種類= 5)所設定。
若輸入類型設定與溫度感測器不一致，將發生輸入錯誤(5.ERR)。
請檢查輸入種類。



- 註1. 各端子的應用視型號而定。
- 請勿連接顯示灰色底色的端子。
- 為符合EMC標準，連接感測器的纜線長度必須為30 m以下。
若纜線長度超過 30 m，有可能無法符合EMC標準。
- 連接M3壓接端子。
- 由於UL列名規定，使用E54-CT1L或E54-CT3L比流器廠內接線(內部接線)。
使用UL目錄XOBA或XOBA7比流器，於UL上列名為戶外接線(外部接線)，而非廠內接線(內部接線)。

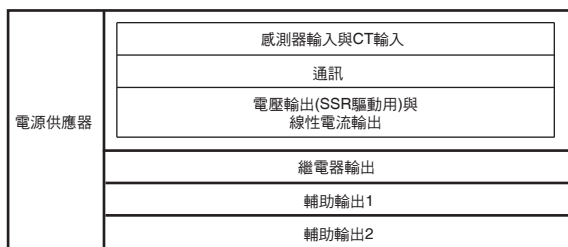
E5CD-800/E5CD-B-800

E5CD-B-800型(Push-In Plus端子台)



隔離/絕緣方塊圖

● E5CD-B



: 強化絕緣
 : 功能絕緣

● E5CD-B-800

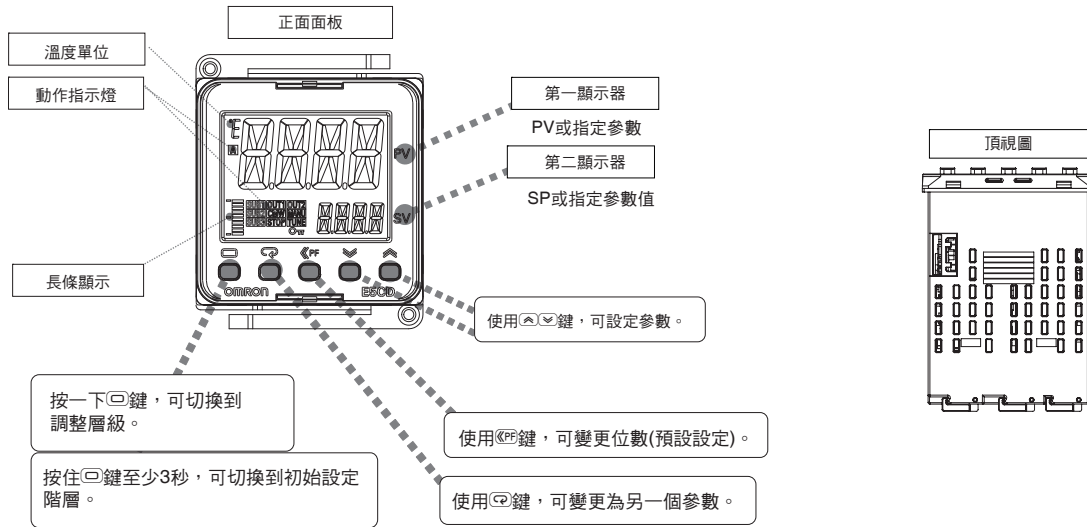


: 強化絕緣
 : 功能絕緣

E5CD-800/E5CD-B-800

各部分名稱和功能

E5CD-800/E5CD-B-800

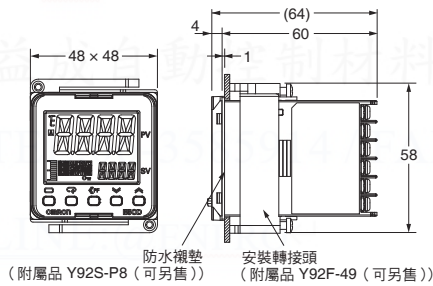


外觀尺寸

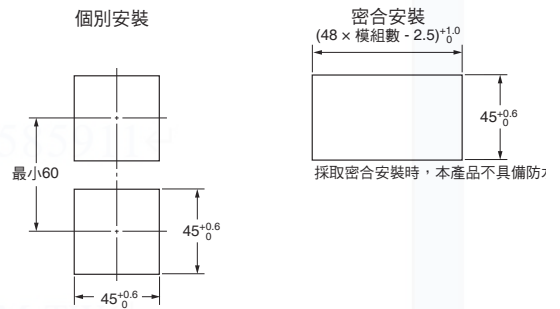
(單位：mm)

控制器

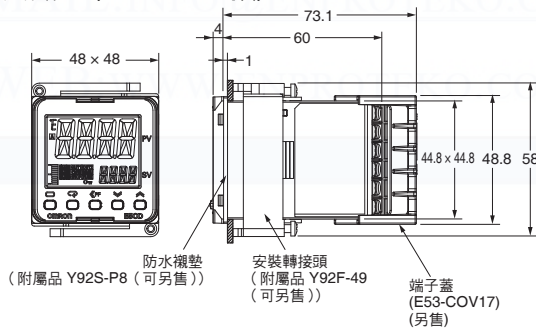
E5CD-800



面板加工尺寸

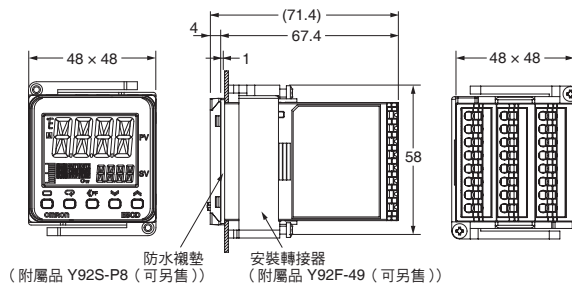


裝有端子蓋(E53-COV17, 另售)



- 建議面板厚度為1-5 mm。
- 無法在垂直方向上進行密合安裝。(維持控制器之間的指定安裝間隔。)
- 安裝控制器時，若要具備防水能力，請將防水襯墊裝入到控制器上。
- 在安裝兩組以上的控制器時，請確定周圍溫度不可超過規格中所允許的使用溫度。

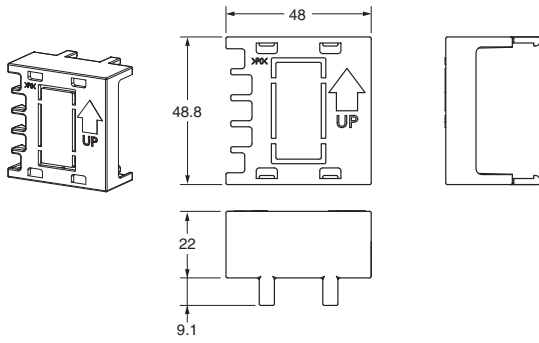
E5CD-B-800



選購品(另售)

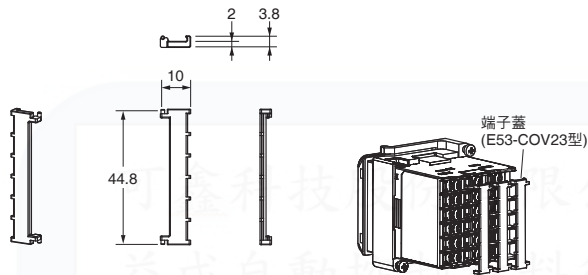
● 端子蓋(無法用於Push-In Plus端子台類型)

E53-COV17



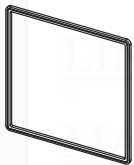
● 端子蓋(無法用於Push-In Plus端子台類型)

E53-COV23型(附有3個端子蓋。)



● 防水襯墊

Y92S-P8型(適用於DIN 48 × 48)



數位溫度控制器已隨附防水襯墊。

如果防水襯墊遺失或損壞，請另行選購。

使用防水襯墊可以達到IP66的保護構造。

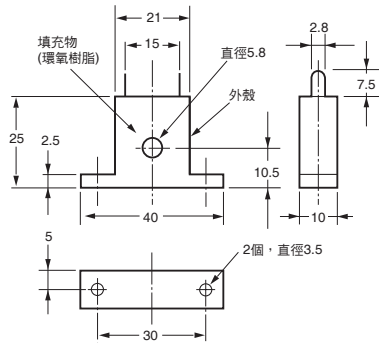
(根據操作環境，防水襯墊可能會出現劣化、收縮或硬化情況。因此，建議定期更換以確保維持IP66的防水階層。定期更換的時間視操作環境而定。

請務必確認您的操作環境。基本上請約三年更換一次。)

E5CD-800/E5CD-B-800

比流器

E54-CT1



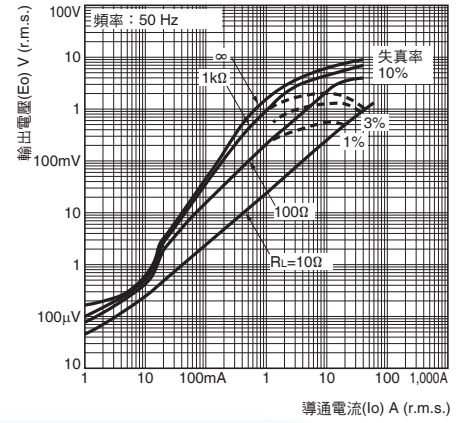
導通電流(Io)與輸出電壓(Eo) (參考值)

E54-CT1或E54-CT1L

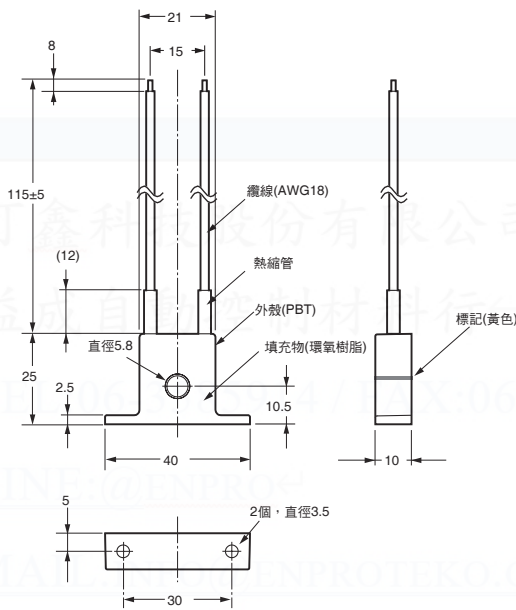
連續最高加熱器電流: 50 A (50/60 Hz)

匝數: 400±2

繞線電阻: 18±2 Ω

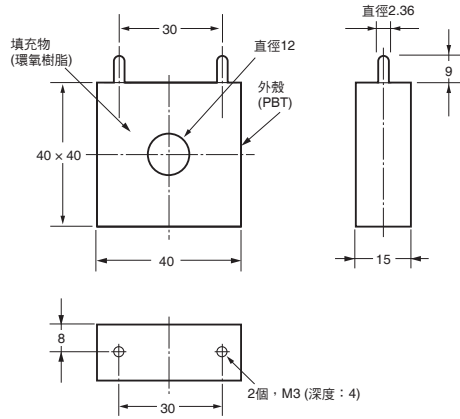


E54-CT1L



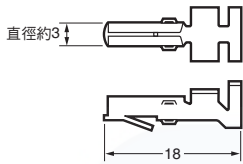
E5CD-800/E5CD-B-800

E54-CT3

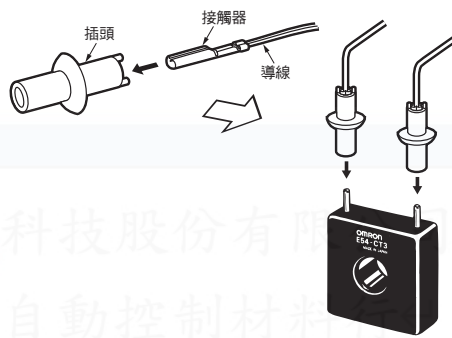


E54-CT3型附屬品

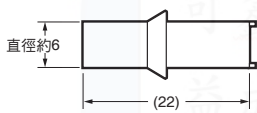
? 接觸器



連線範例



? 插頭

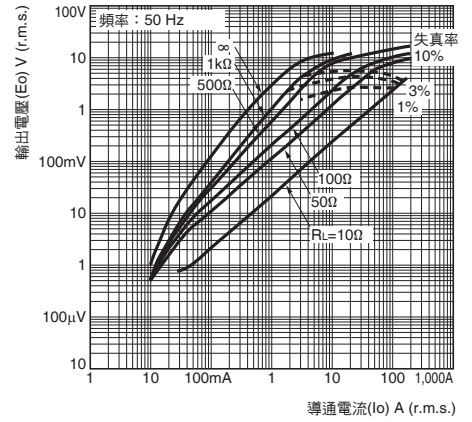


導通電流(Io)與輸出電壓(Eo) (參考值)

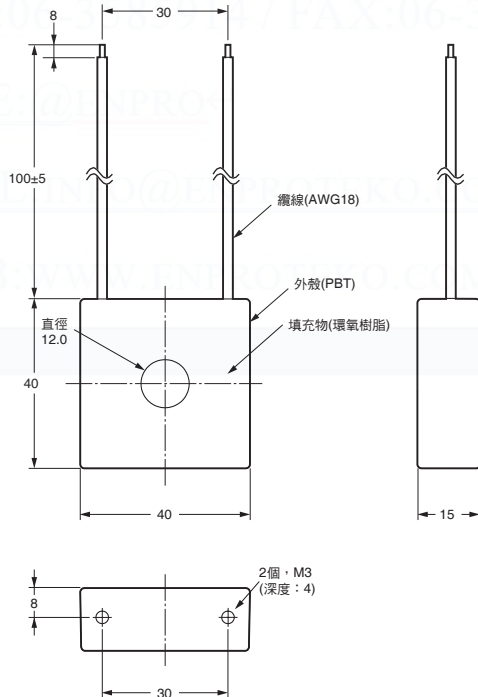
E54-CT3或E54-CT3L

連續最高加熱器電流: 120 A (50/60 Hz)
(OMRON數位溫度控制器的連續最高加熱器電流為50 A。)

匝數: 400±2
繞線電阻: 8±0.8 Ω



E54-CT3L

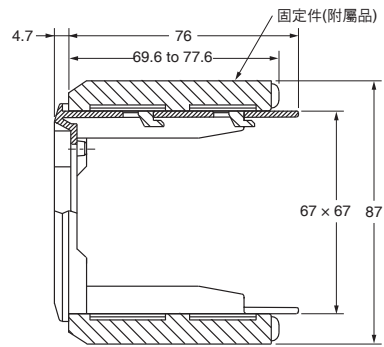
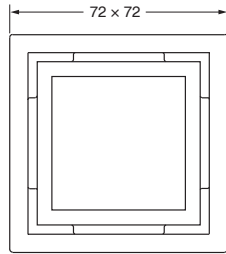
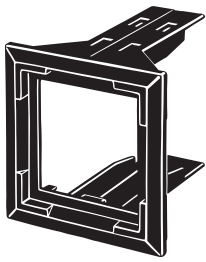


E5CD-800/E5CD-B-800

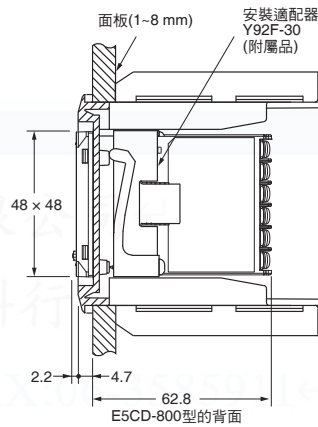
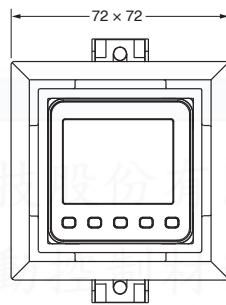
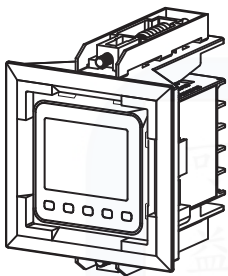
■轉接頭

Y92F-45

- 註1. 若是先前針對E5B□型所準備的正面面板，請使用這個適配器。
2. 只供應黑色。
3. 不得搭配控制器隨附的Y92F-49轉接頭一起使用。



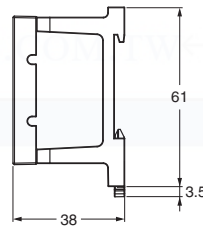
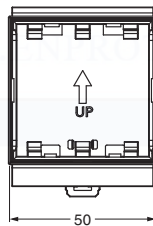
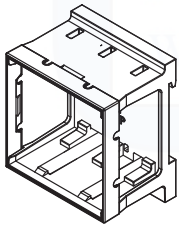
安裝範例



■鋁軌安裝轉接器(無法用於Push-In Plus端子台類型)

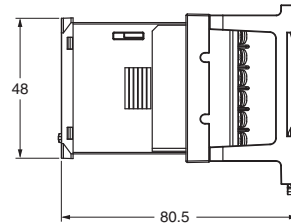
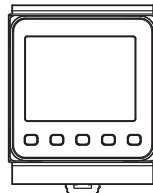
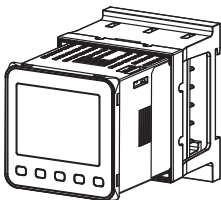
Y92F-52

- 註. 這個適配器無法和端子外蓋一起使用。
取下端子蓋即可使用適配器。

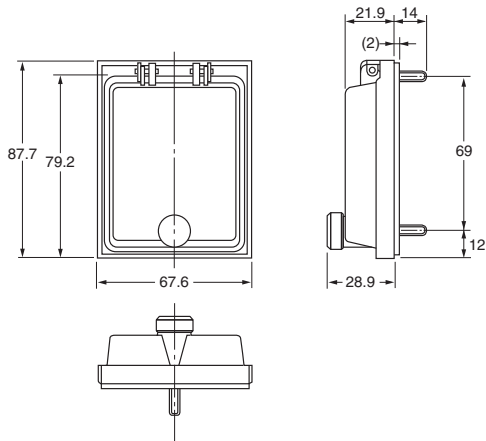


這個適配器可用來將E5CD-800型安裝到鋁軌。
如果使用此適配器，就不需要在面板上安裝板子，或是在面板上鑽安裝孔。

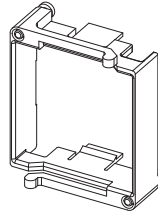
安裝範例



● 防水保護蓋
Y92A-48N



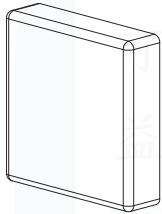
● 安裝適配器
Y92F-49



數位溫度控制器已隨附安裝轉接器。
若遺失或損壞，請另行選購本適配器。

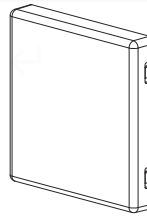
● 保護套
Y92A-48D

註. 如果已安裝防水襯墊，就無法使用此保護套。



此為軟式的保護套。
裝上保護套後仍可操作產品。

● 保護套
Y92A-48H



此為硬式的保護套。
請作為防止誤操作等使用。

● 抽拉式夾具(無法用於Push-In Plus端子台類型)
Y92F-58

本抽拉式夾具可將數位溫度控制器的內部機體從外殼中取出，以便執行維護作業時免於拆下端子接線。

