

理研液面控制器

ISO-9002



特點與型式

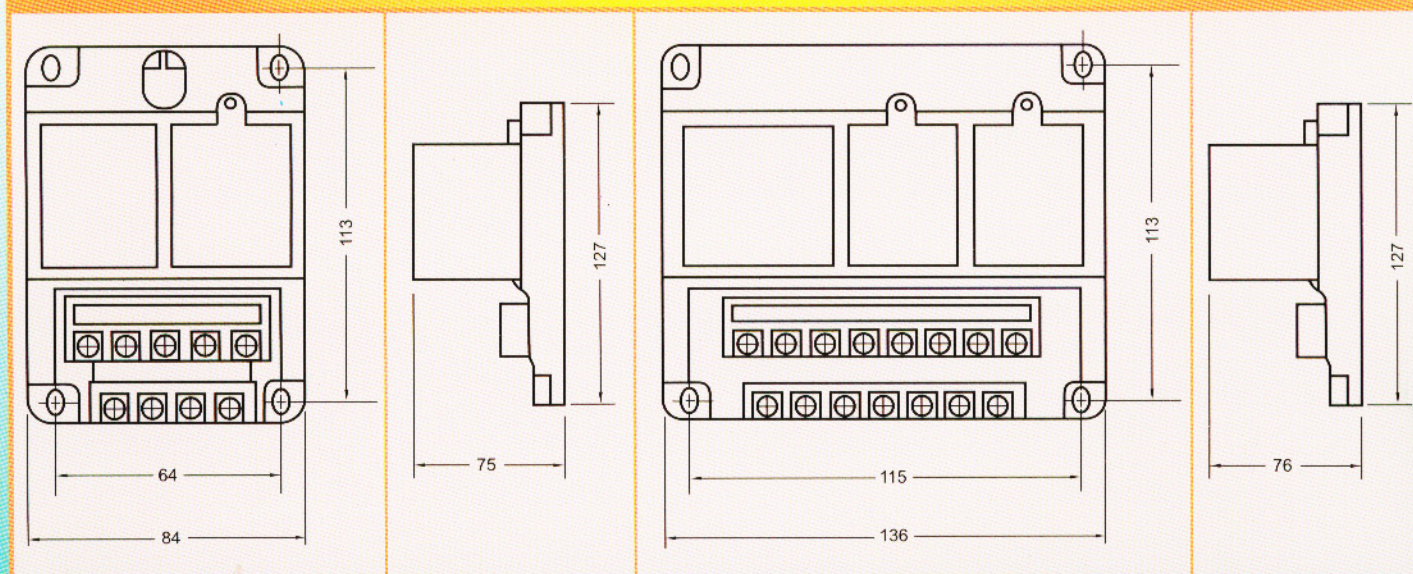
1. 採用閘流體及高精密電子零件組成，動作正確。
2. 電極棒採耐腐蝕不銹鋼經久耐用材質，故障少。
3. 電極間電壓極低(二次電壓)使用安全。
4. 有效控制距離達1000公尺。
5. 電源分AC 110V/220V及AC 380V/440V。
6. 控制繼電器組為插入式，維修方便。

型 式	用 途	備 註
61F-T(單組)	1. 高架水槽給水控制。 2. 排水槽排水控制。	控制回路 AC 110V/220V AC 380V/440V
61F-T1(雙組)	1. 防止馬達空轉兼給水控制用。 2. 異常缺水警報兼給水控制用。	
61F-TH(單組)	1. 高感度給排水控制。 2. 特別針對水電組小於100KΩ/cm以下。	控制回路 AC 110V/220V 一律使用三線式控制。
PS-3(電極頭)	通用型	E1=30cm E2、E3=100cm
61F-TA(繼電器組件)	61F-T、61F-T1用控制繼電器組。	插入式
61F-TH(繼電器組件)	61F-TH高感度用控制繼電器組。	

電器特性—通用型

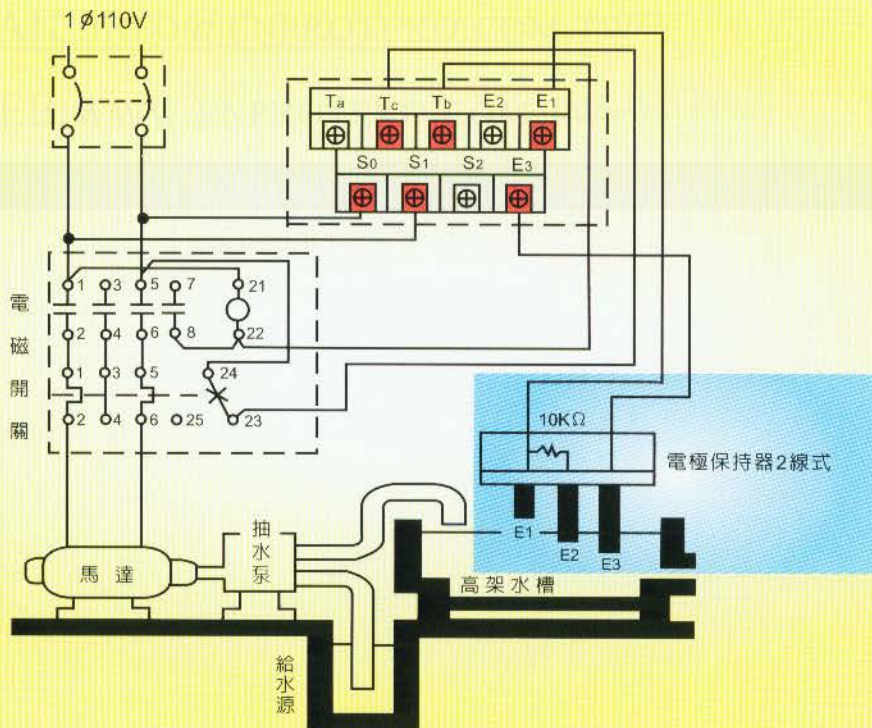
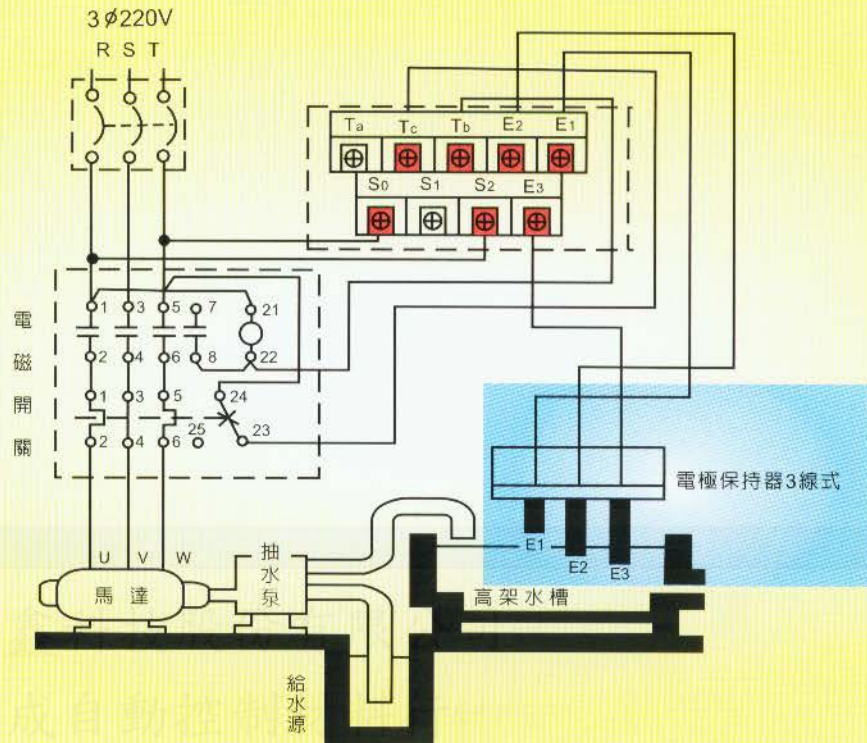
項 目	規 格	備 註
控制回路	AC 110/220或380/440V 60HZ	
接點容量	AC 220V 5A	電阻性負載
最小動作電阻	4KΩ	
最大復歸電阻	25KΩ	
使用溫度	-10°C~55°C	
最大控制距離	1000m	
控制電壓容許範圍	額定值×(85%~100%)	

◎ 外型尺寸圖



控制線路圖(給水或排水專用)通用型61F-T

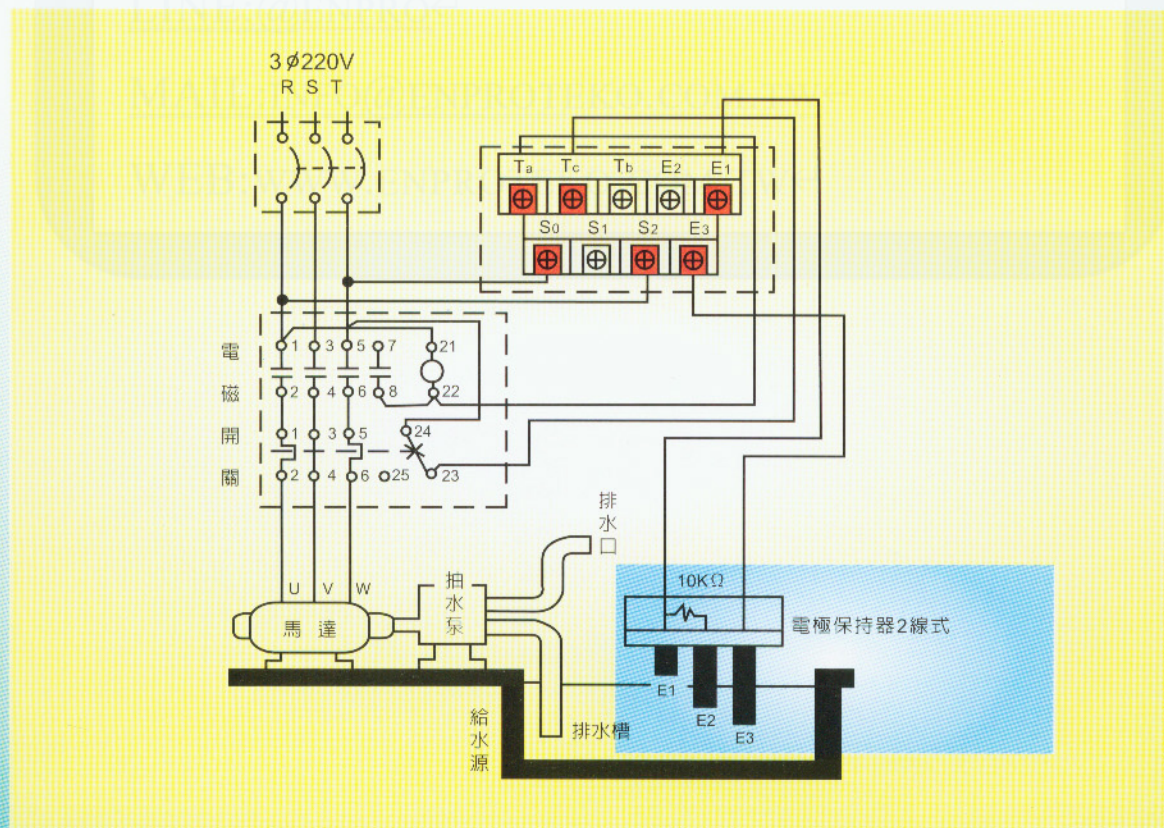
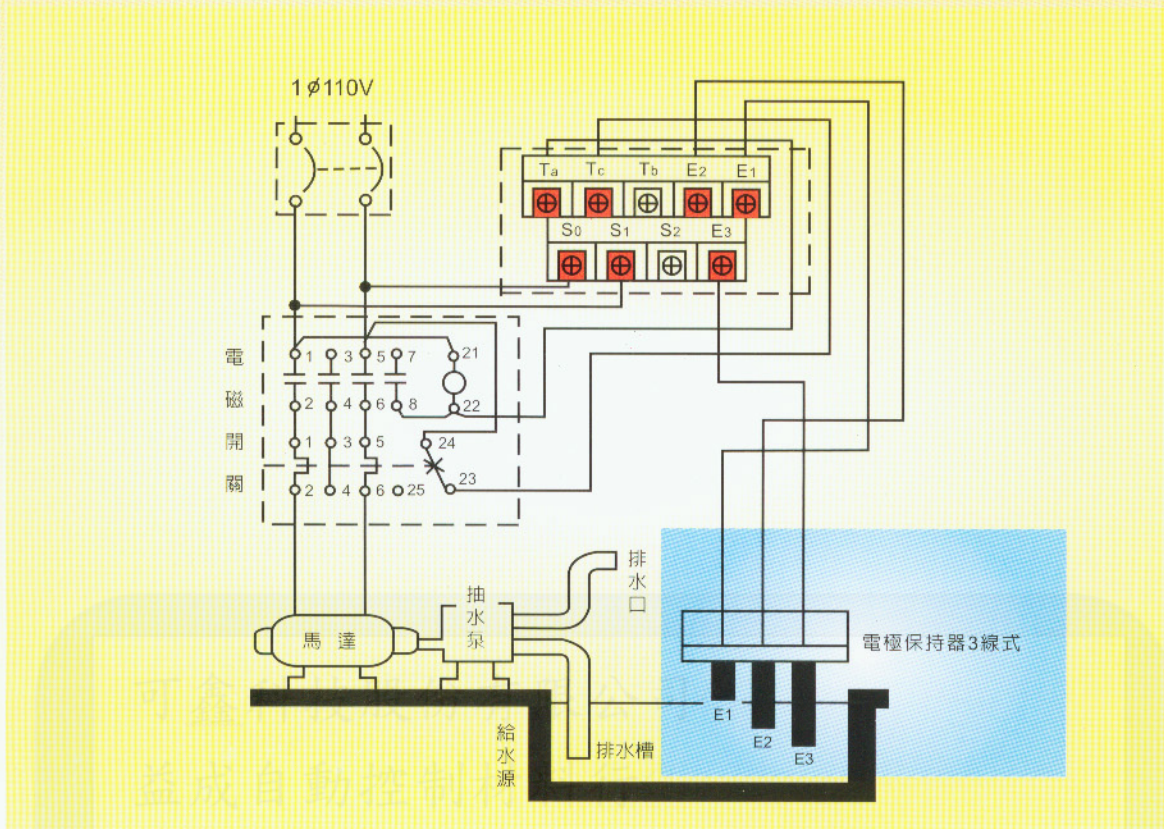
◎ 給水控制



說明

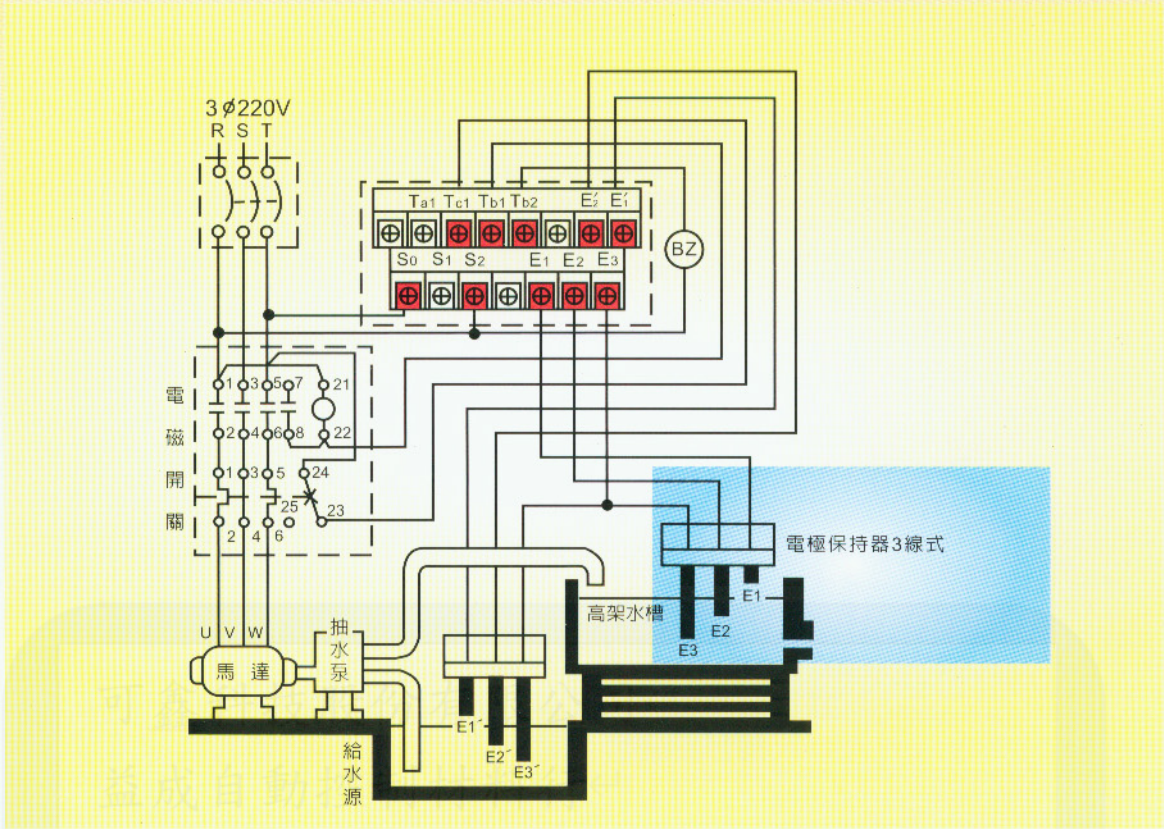
- 1、高架水槽之水位到達E1時，馬達自動停止。
- 2、高架水槽之水位低於E2時，馬達自動起動。
- 3、1 ϕ 220V時接S0，S2。

◎ 排水控制

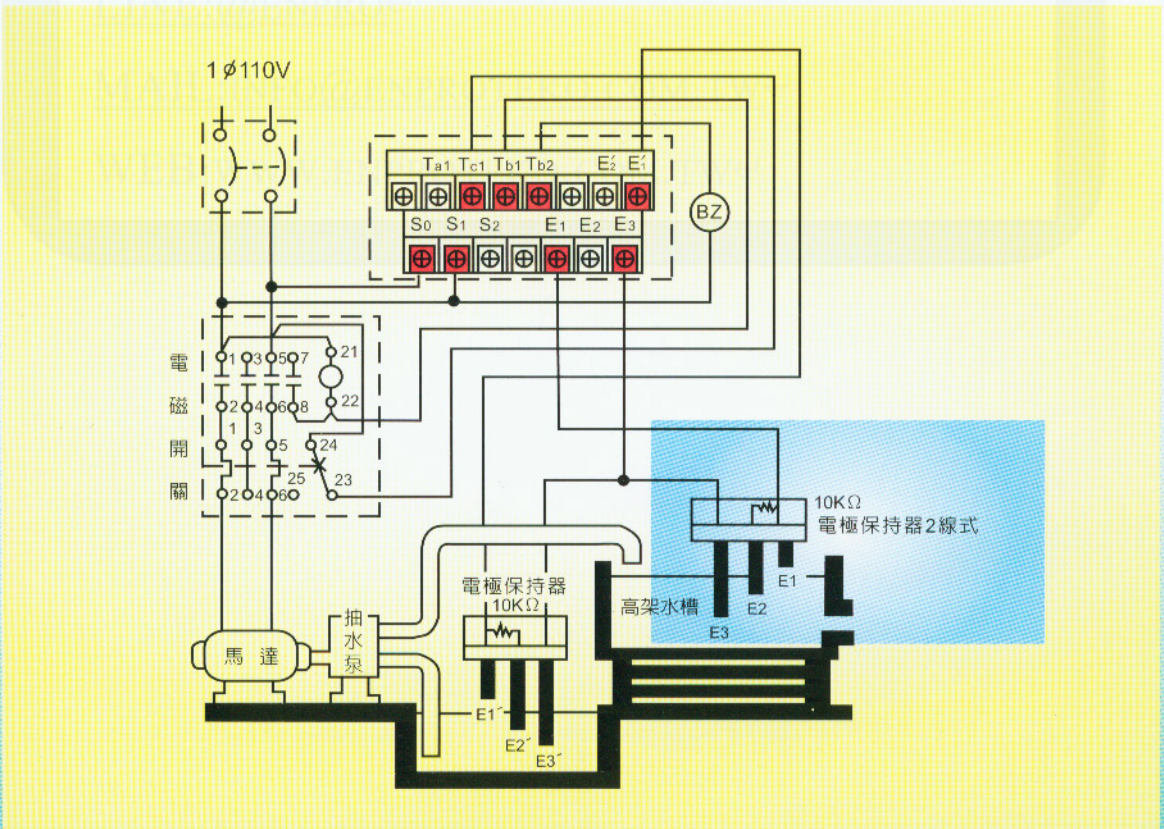


- 說明**
- 1、排水槽水位到達E1時，馬達自動起動。
 - 2、排水槽水位低於E2時，馬達自動停止。
 - 3、1 ϕ 220V時接S0，S2。

防止馬達空轉兼給水控制通用型61F-T1

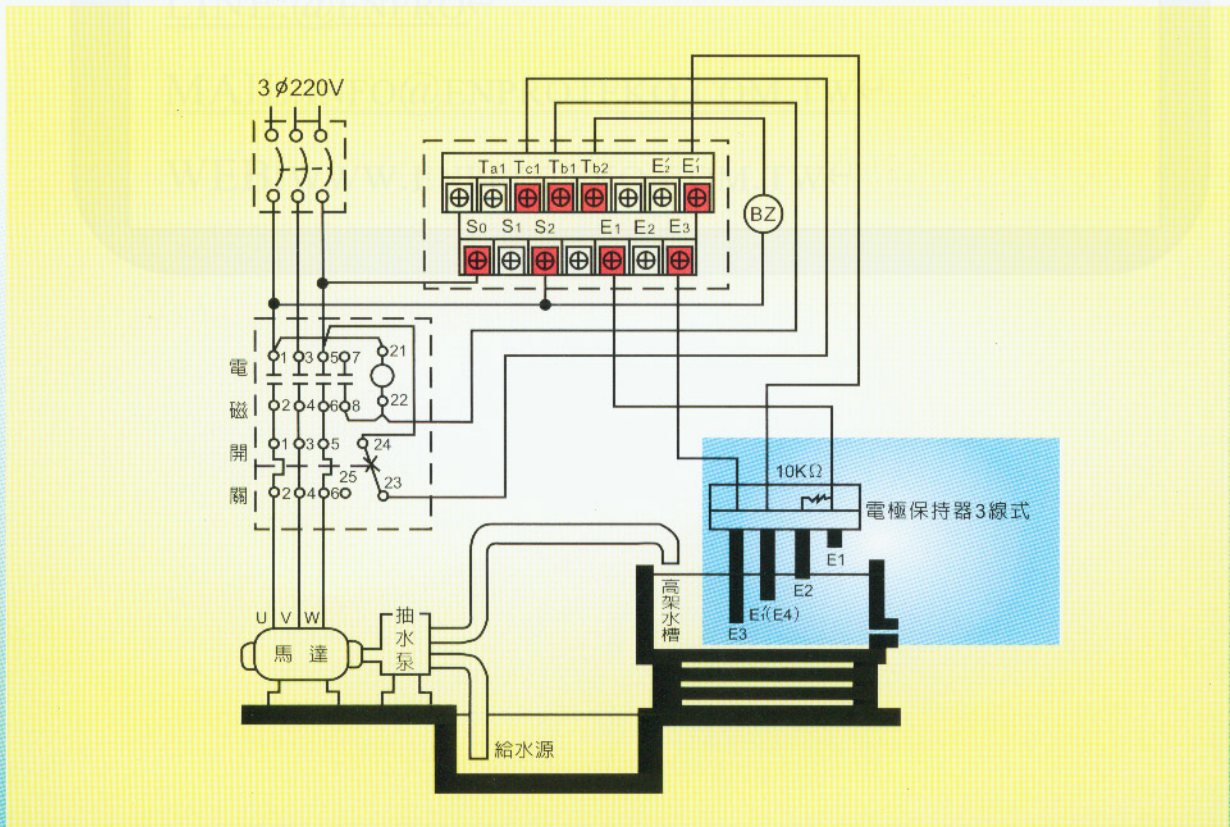
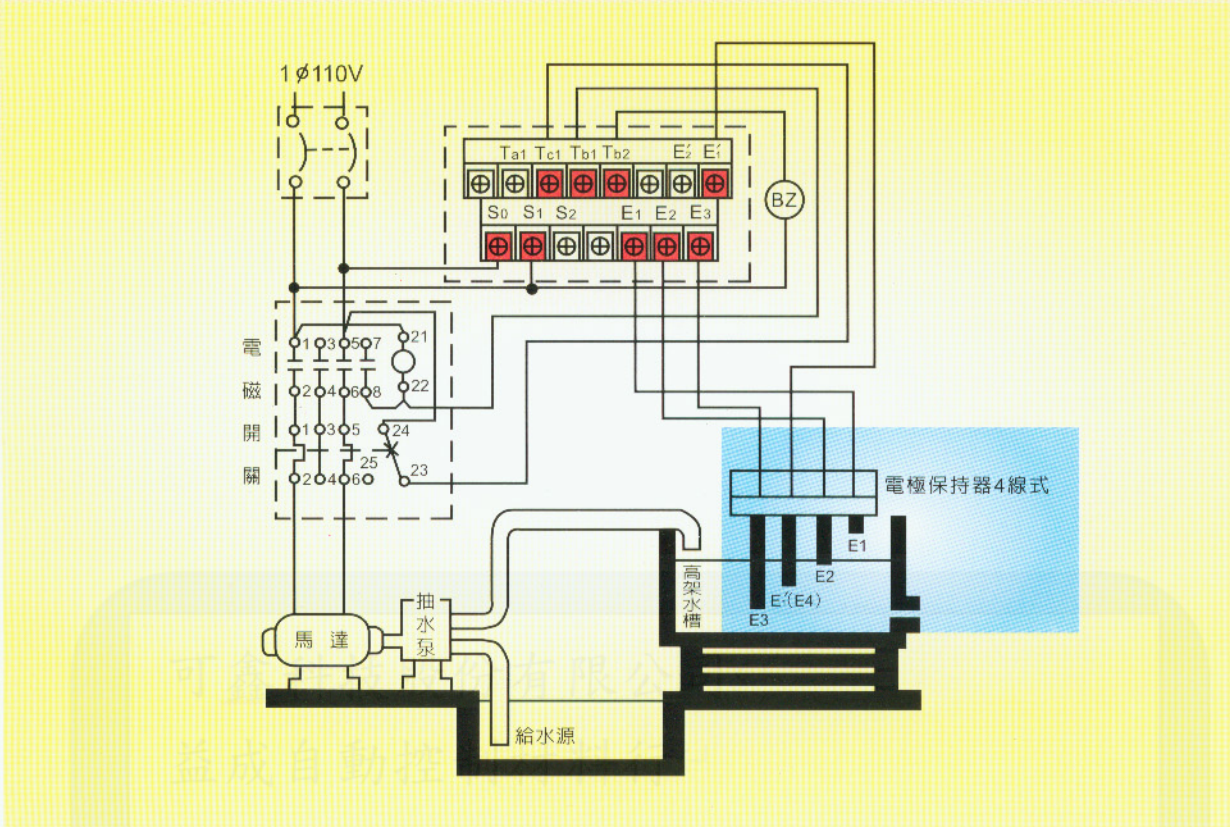


TEL:06-3585914 / FAX:06-3585911



- 說明**
- 給水源的水位在 E₂ 以上時：a、高架水槽水位到達 E₁ 時馬達自動停止。 b、高架水槽水位低於 E₂ 時馬達自動起動
 - 給水源低於 E₂ 時馬達停止同時發出警報，等水到達 E₁ 時馬達再起動。
 - 1 ϕ 220V時接 S₀，S₂。

異常缺水警報兼給水控制通用型 61F-T1

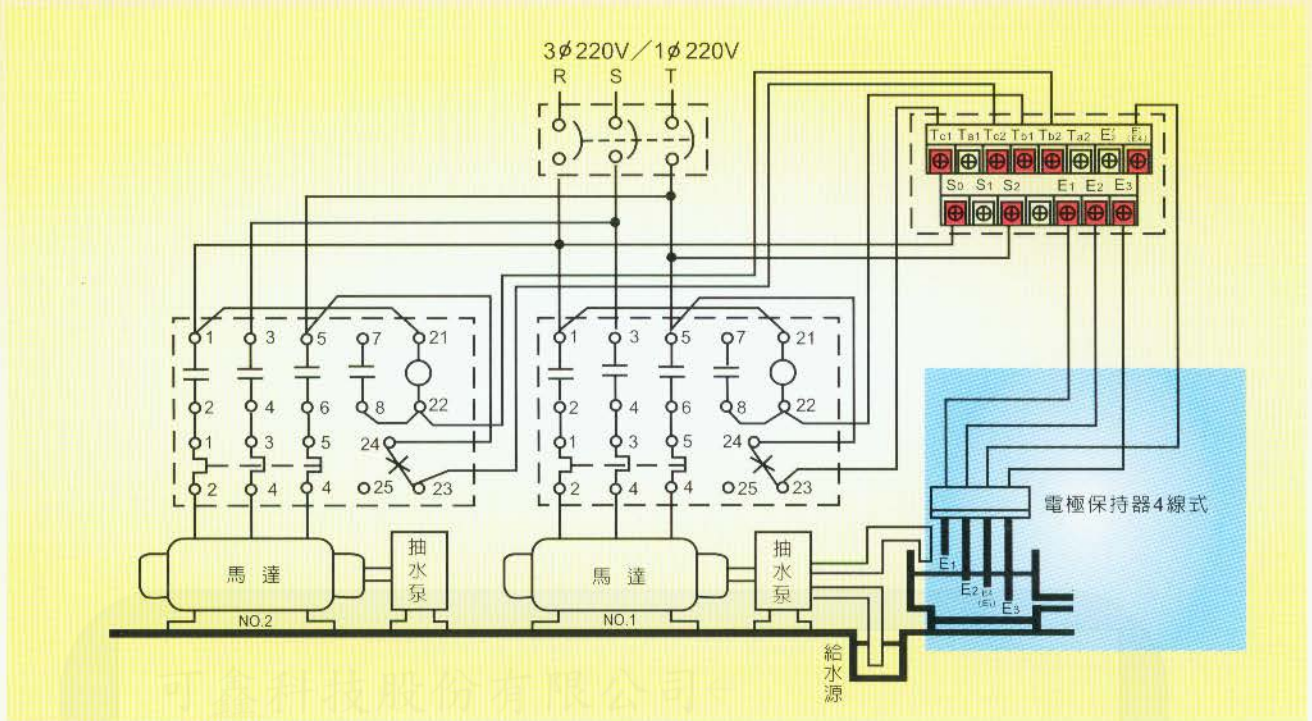


說明

- 1、高架水槽水位到達E1時，馬達自動停止。
- 2、高架水槽水位低於E2時，馬達自動起動。
- 3、高架水槽水位低於E1(E4)時，異常缺水馬達自動停止同時發出警報。
- 4、1∅220V時接S0，S2。

並列運轉給水或排水通用型61F-T2

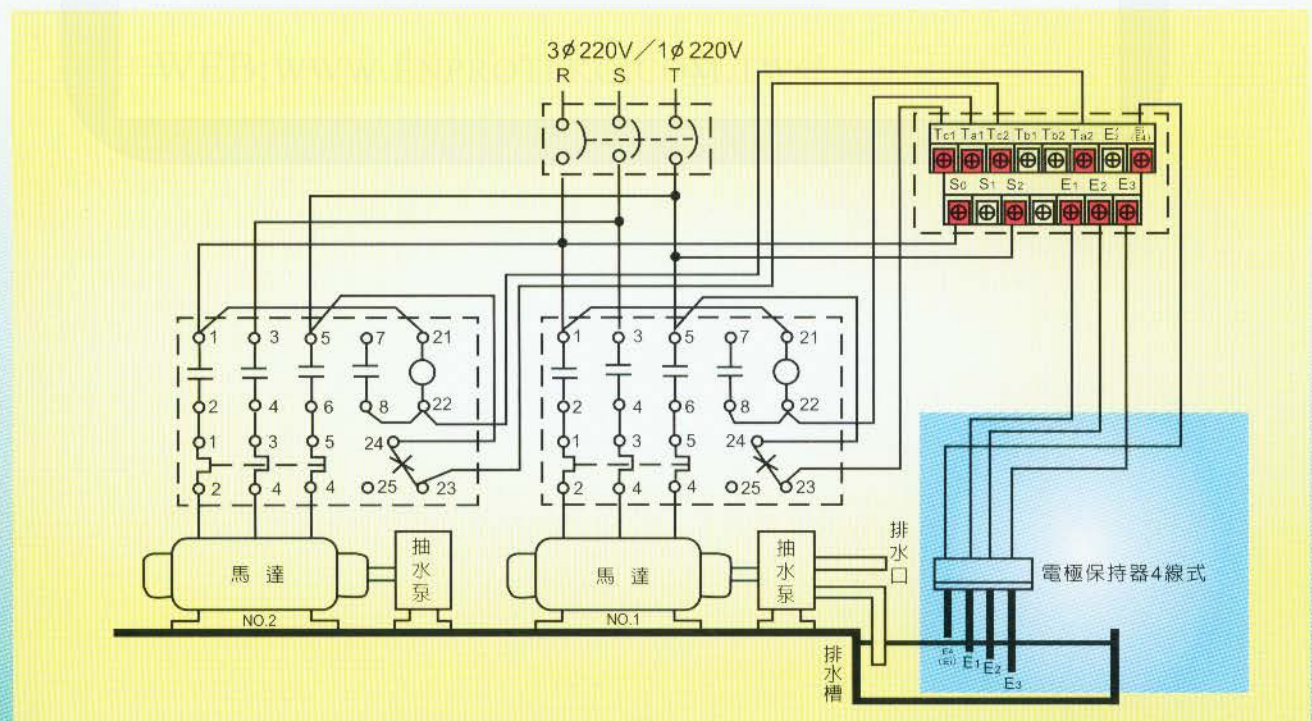
◎ 並列運轉給水



說明

- 1、高架水槽水位低於E2時，NO.1馬達自動啟動。
- 2、高架水槽水位低於E4時，NO.2馬達自動啟動。
- 3、高架水槽水位到達E4時，NO.1馬達維持運轉，NO.2馬達自動停止。
- 4、高架水槽水位到達E1時，NO.1馬達自動停止。
- 5、電源1 ϕ 110V時接S0，S1。

◎ 並列運轉排水

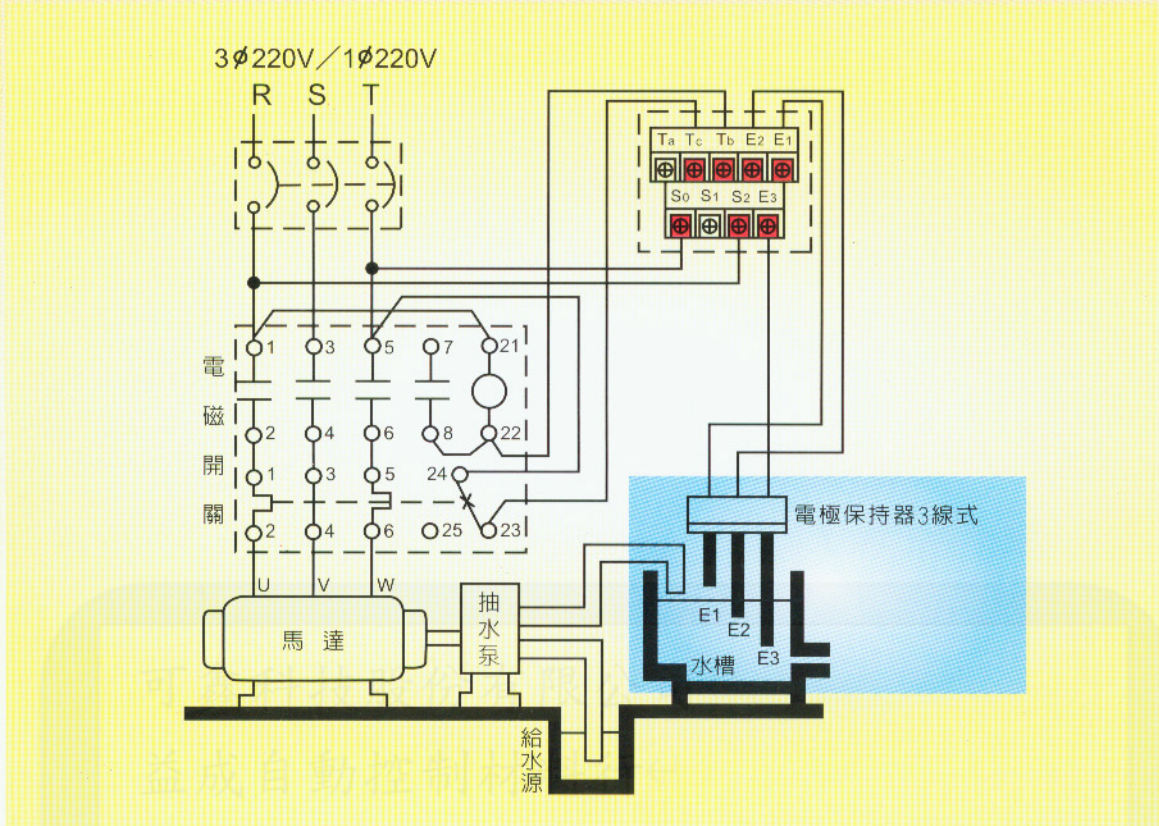


說明

- 1、排水槽水位到達E1時，NO.1馬達自動啟動。
- 2、排水槽水位到達E4時，NO.1馬達維持運轉，NO.2馬達自動啟動。
- 3、排水槽水位到達E4時，NO.1馬達維持運轉，NO.2馬達自動停止。
- 4、排水槽水位低於E2時，NO.1馬達自動停止。
- 5、電源1 ϕ 110V時接S0，S1。

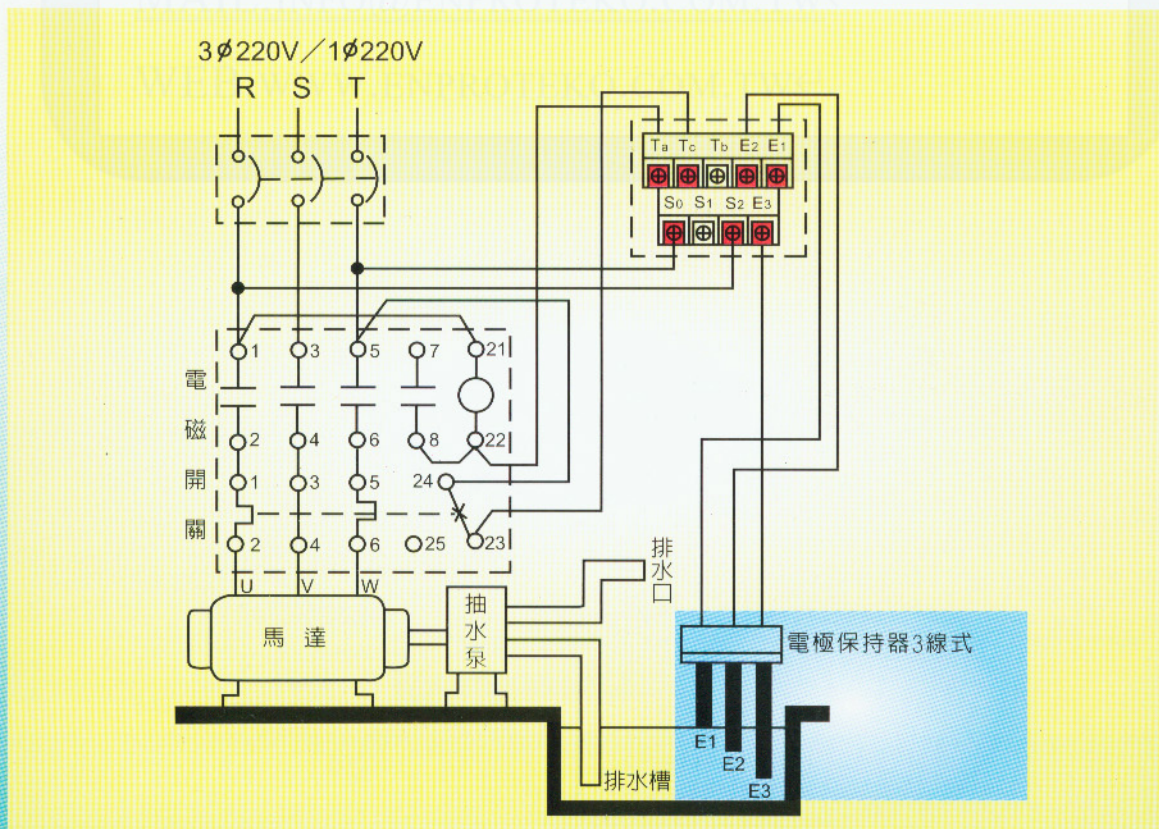
控制線路圖 (高感度用) 61F-TH

◎ 給水



說明 1、水槽之水位到達E1時馬達自動停止。 2、水槽之水位低於E2時馬達自動起動。 3、1φ110V時接S0, S1。

◎ 排水



說明 1、排水槽之水位到達E1時馬達自動起動。 2、排水槽之水位低於E2時馬達自動停止。 3、1φ110V時接S0, S1。