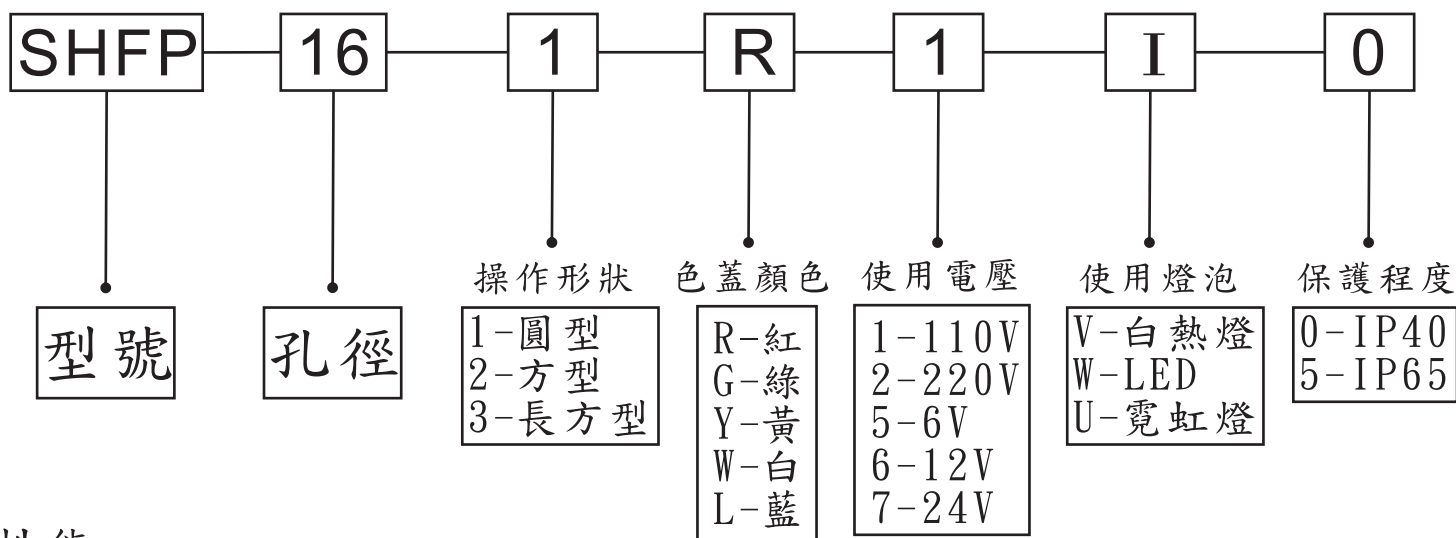


φ 16mm信號燈

SHFP






性能


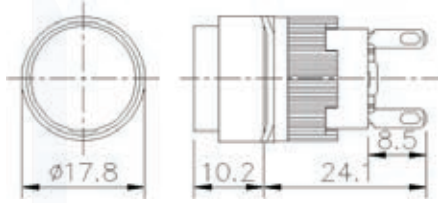
絕緣阻抗	100MΩ以上(500VDC)	
耐電壓	2500VAC1分鐘	
耐振動	5~55HZ波幅1.0mmP-P	
耐衝擊	100m/sec ² (約10G)	
周圍溫度	-25~+55°C(避免結冰)	
濕度	45~85%RH	
保護程度	IP40	IP65

燈泡規格


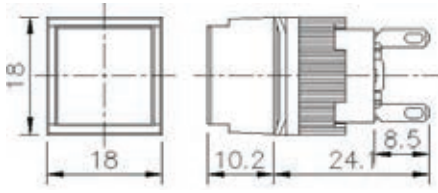
燈泡種類	使用電壓	額定電壓	額定電流
V-白熱燈	5VAC-DC	6.3VAC-DC	145mA
	12VAC-DC	14VAC-DC	72mA
	24VAC-DC	28VAC-DC	36mA
W-LED	6V-DC	6V-DC	30mA
	12V-DC	12V-DC	20mA
	24V-DC	24V-DC	10mA
U-霓虹燈	110VAC	110VAC	0.08mA
	220VAC	220VAC	0.09mA

白熱燈	LED	霓虹燈
		


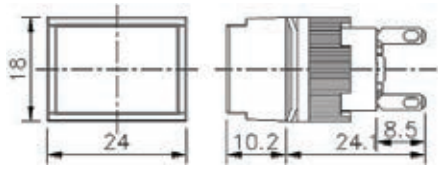
SHFP-161

SHFP-162

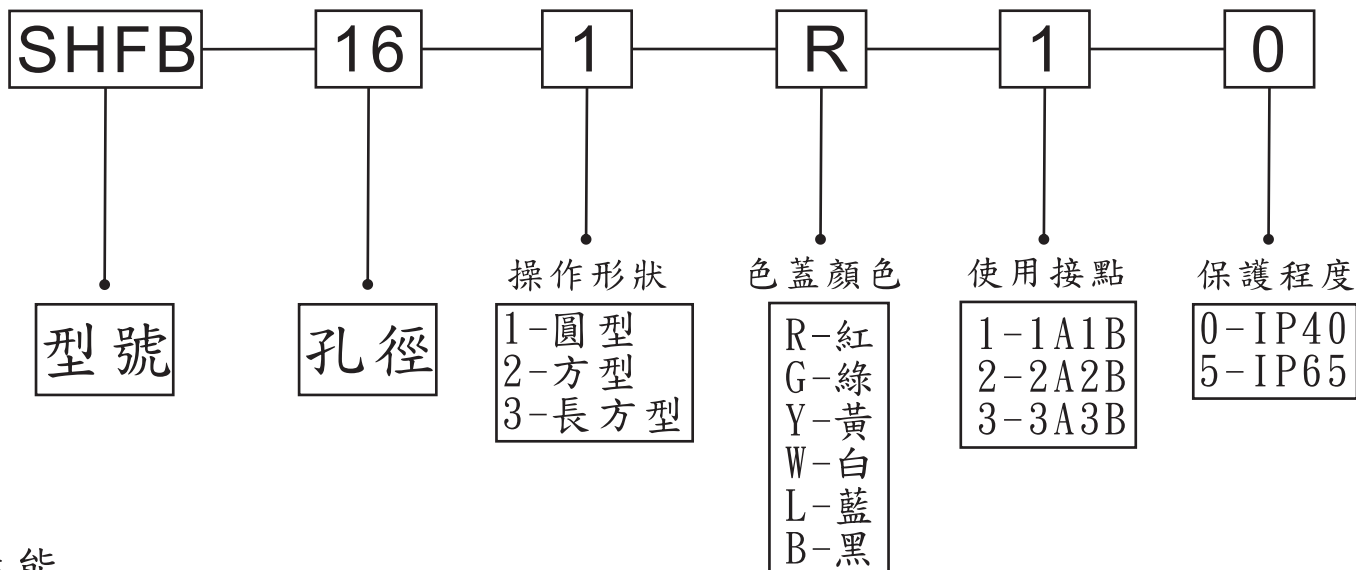



SHFP-163

φ 16mm按鈕開關

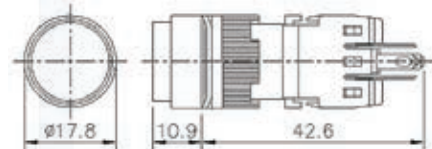
SHFB



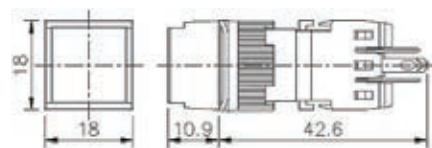
性能

絕緣阻抗	100MΩ以上(DC500V)	
耐電壓	端子及接地之間2500VAC	
	不同極端子之間1500VAC	
	同極端子之間1000VAC	
振動	5~55HZ波幅1.0mmP-P	
衝擊	100m/sec ² (約10G)	
使用溫度	-25~+55°C(避免結冰)	
保存溫度	-30~+80°C	
濕度	45~85%RH	
開關頻率	1800-1小時	
機械壽命	1000000次	
電氣壽命	100000次	
保護程度	IP40	IP65

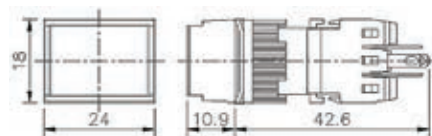
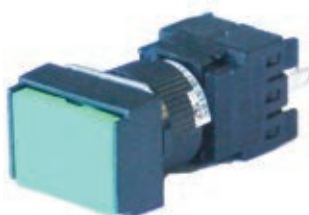
SHFB-161



SHFB-162



SHFB-163

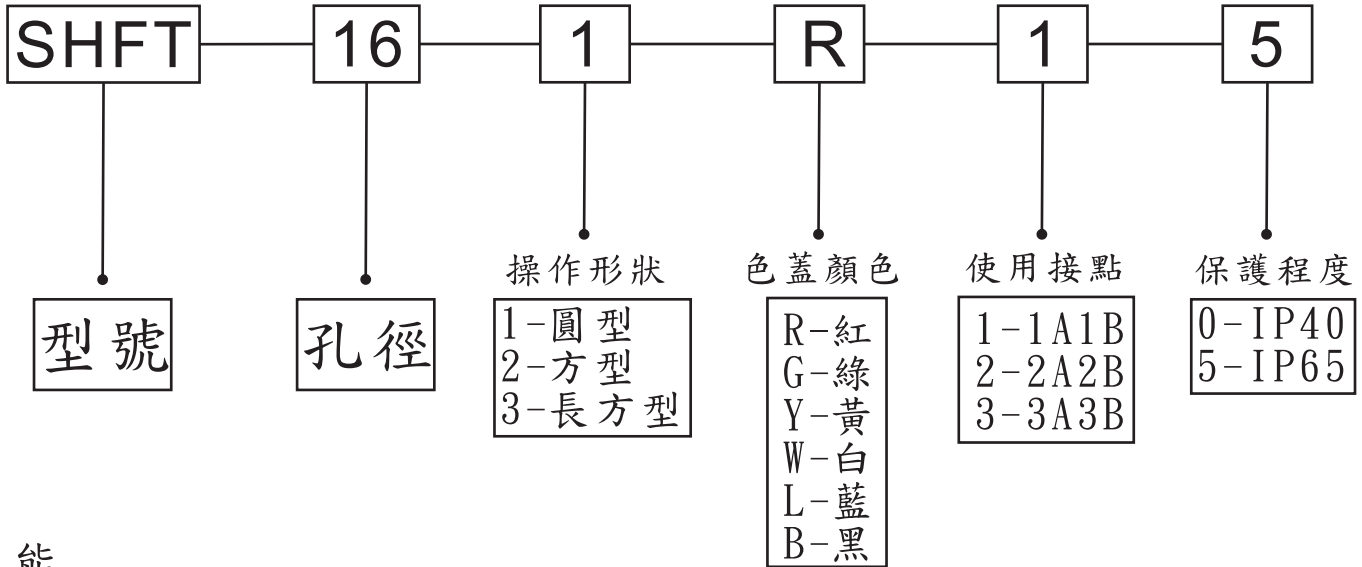


接點規格

操作電壓		30V	125V	250V
操作電流	AC 50/60HZ	電阻負載	3A	2A
		電感負載	2A	1.5A
	DC	電阻負載	2A	0.4A
		電感負載	1A	0.2A
接觸阻抗初期		50mΩ		

φ 16mm 押扣開關

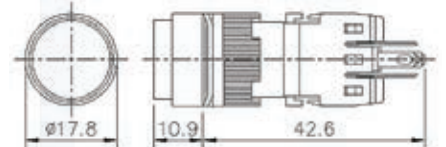
SHFT



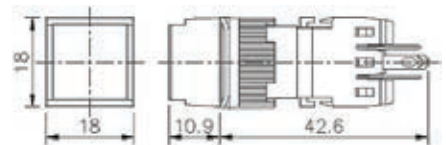
性能

絕緣阻抗	100MΩ 以上(DC500V)	
耐電壓	端子及接地之間2500VAC	
	不同極端子之間1500VAC	
	同極端子之間1000VAC	
振動	5~55HZ波幅1.0mmP-P	
衝擊	100m/sec ² (約10G)	
使用溫度	-25~+55°C(避免結冰)	
保存溫度	-30~+80°C	
濕度	45~85%RH	
開關頻率	1800-1小時	
機械壽命	100000次	
電氣壽命	100000次	
保護程度	IP40	IP65

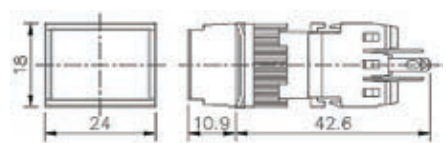
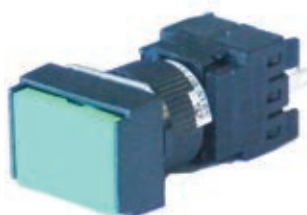
SHFT-161



SHFT-162



SHFT-163

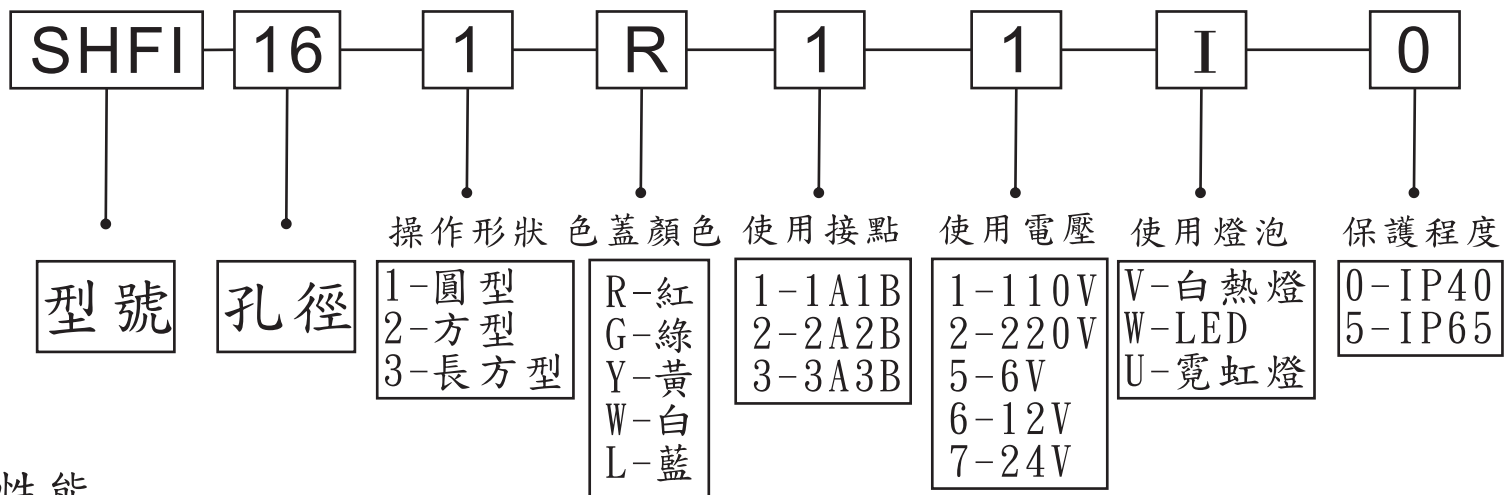


接點規格

操作電壓		30V	125V	250V
操作電流	AC 50/60HZ	電阻負載	3A	2A
		電感負載	2A	1.5A
	DC	電阻負載	2A	0.4A
		電感負載	1A	0.2A
接觸阻抗初期		50mΩ		

φ 16mm照光式按鈕開關 SHFI

可鑫科技 / 益成自動控制材料行
TEL: 06-3585947 / LINE: @anpro



性能


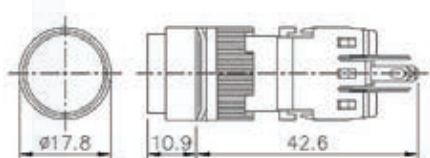

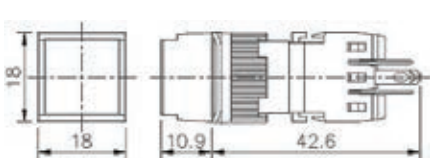

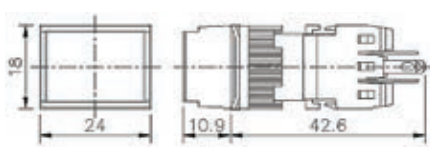
絕緣阻抗	100MΩ以上(DC500V)
耐電壓	端子及接地之間2500VAC
	不同極端子之間1500VAC
	同極端子之間1000VAC
振動	5~55HZ波幅1.0mmP-P
衝擊	100m/sec ² (約10G)
使用溫度	-25~+55°C(避免結冰)
保存溫度	-30~+80°C
濕度	45~85%RH
開關頻率	1800-1小時
機械壽命	1000000次
電氣壽命	100000次
保護程度	IP40 IP65

接點規格

操作電壓		30V	125V	250V
操作電流	AC 50/60HZ	電阻負載	3A	2A
		電感負載	2A	1.5A
	DC	電阻負載	2A	0.4A
		電感負載	1A	0.2A
接觸阻抗初期	50mΩ			

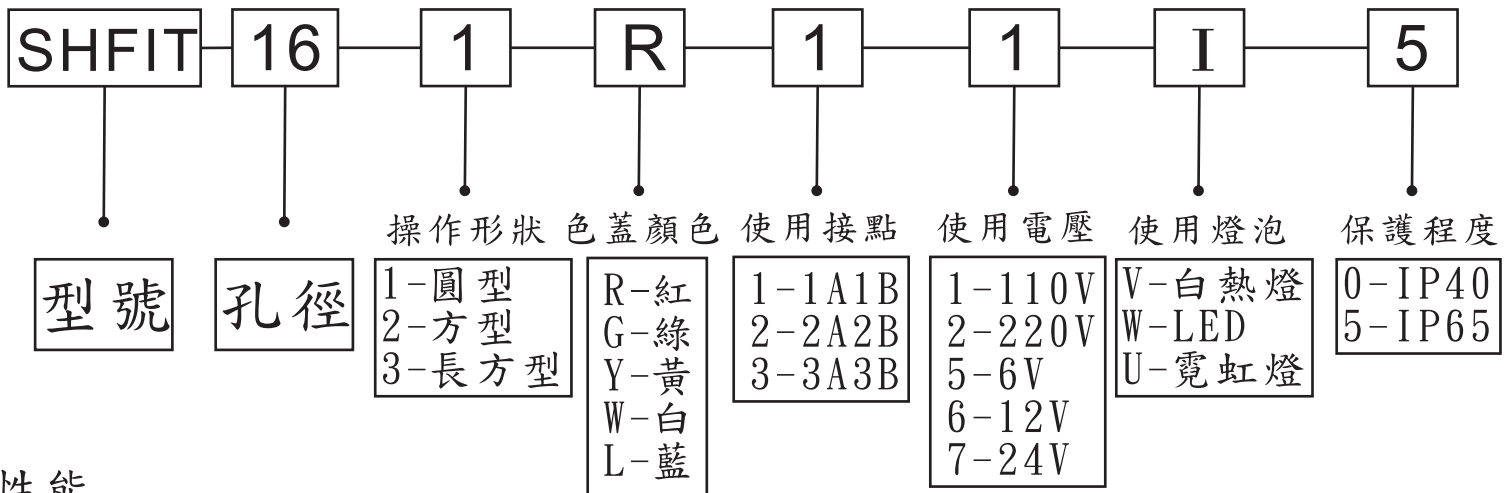
燈泡規格

燈泡種類	使用電壓	額定電壓	額定電流
V-白熱燈	5VAC-DC	6.3VAC-DC	145mA
	12VAC-DC	14VAC-DC	72mA
	24VAC-DC	28VAC-DC	36mA
W-LED	6V-DC	6V-DC	30mA
	12V-DC	12V-DC	20mA
	24V-DC	24V-DC	10mA
U-霓虹燈	110VAC	110VAC	0.08mA
	220VAC	220VAC	0.09mA

<h3>SHFI-161</h3> 	
<h3>SHFI-162</h3> 	
<h3>SHFI-163</h3> 	

φ 16mm照光式押扣開關 SHFIT

可鑫科技 / 益成自動控制材料行
TEL: 06-3585947 / LINE: @anpro



性能

絕緣阻抗	100MΩ以上(DC500V)
耐電壓	端子及接地之間2500VAC
	不同極端子之間1500VAC
	同極端子之間1000VAC
振動	5~55HZ波幅1.0mmP-P
衝擊	100m/sec ² (約10G)
使用溫度	-25~+55°C(避免結冰)
保存溫度	-30~+80°C
濕度	45~85%RH
開關頻率	1800-1小時
機械壽命	100000次
電氣壽命	100000次
保護程度	IP40 IP65

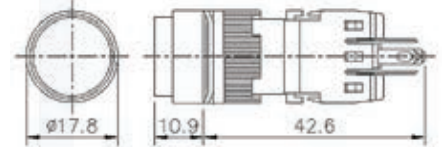
接點規格

操作電壓		30V	125V	250V
操作電流	AC 50/60HZ	電阻負載	3A	2A
		電感負載	2A	1.5A
	DC	電阻負載	2A	0.4A
		電感負載	1A	0.2A
接觸阻抗初期	50mΩ			

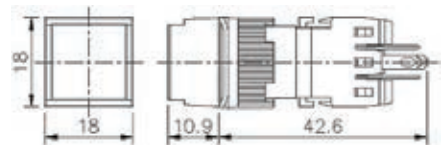
燈泡規格

燈泡種類	使用電壓	額定電壓	額定電流
V-白熱燈	5VAC-DC	6.3VAC-DC	145mA
	12VAC-DC	14VAC-DC	72mA
	24VAC-DC	28VAC-DC	36mA
W-LED	6V-DC	6V-DC	30mA
	12V-DC	12V-DC	20mA
	24V-DC	24V-DC	10mA
U-霓虹燈	110VAC	110VAC	0.08mA
	220VAC	220VAC	0.09mA

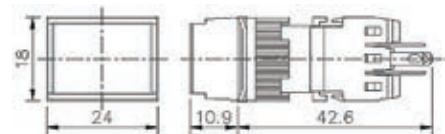
SHFIT-161



SHFIT-162



SHFIT-163



φ 16mm切替開關

SHFS

SHFS — 16 — 1 — R — 3 — 0

型號

孔徑

操作形狀

- 1-圓型
- 2-方型
- 3-長方型

手把顏色

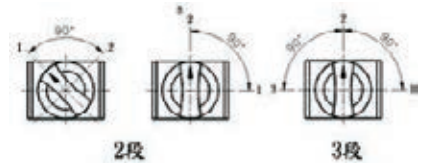
- R-紅
- G-綠
- B-黑

接點種類

- 1-2段1A1B
- 2-2段2A2B
- 3-2段3A3B
- 4-3段左1A1B
右1A1B

動作方式

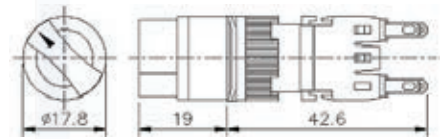
- 1-2段90 手動復歸
- 2-2段80 自動復歸
- 3-3段180 手動復歸
- 4-3段170 左自動復歸
- 5-3段170 右自動復歸
- 6-3段160 雙自動復歸



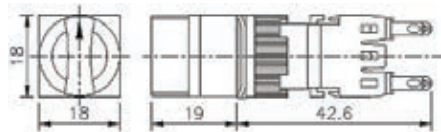
性能

絕緣阻抗	100MΩ 以上(DC500V)
耐電壓	端子及接地之間2500VAC
	不同極端子之間1500VAC
	同極端子之間1000VAC
接觸阻抗	50mΩ 以下(初期值)
振動	5~55HZ波幅1.0mmP-P
衝擊(誤動性)	100m/s ² (約10G)
衝擊(耐久性)	500m/s ² (約50G)
使用溫度	-25~+55°C(避免結冰)
保存溫度	-30~+80°C
濕度	85%RH(最大)
開關頻率	1800-1小時
機械壽命	200000次
電氣壽命	100000次(額定電壓)
保護程度	IP40 IP65

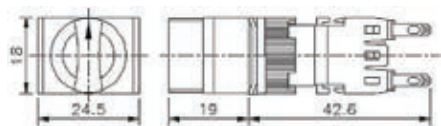
SHFS-161



SHFS-162



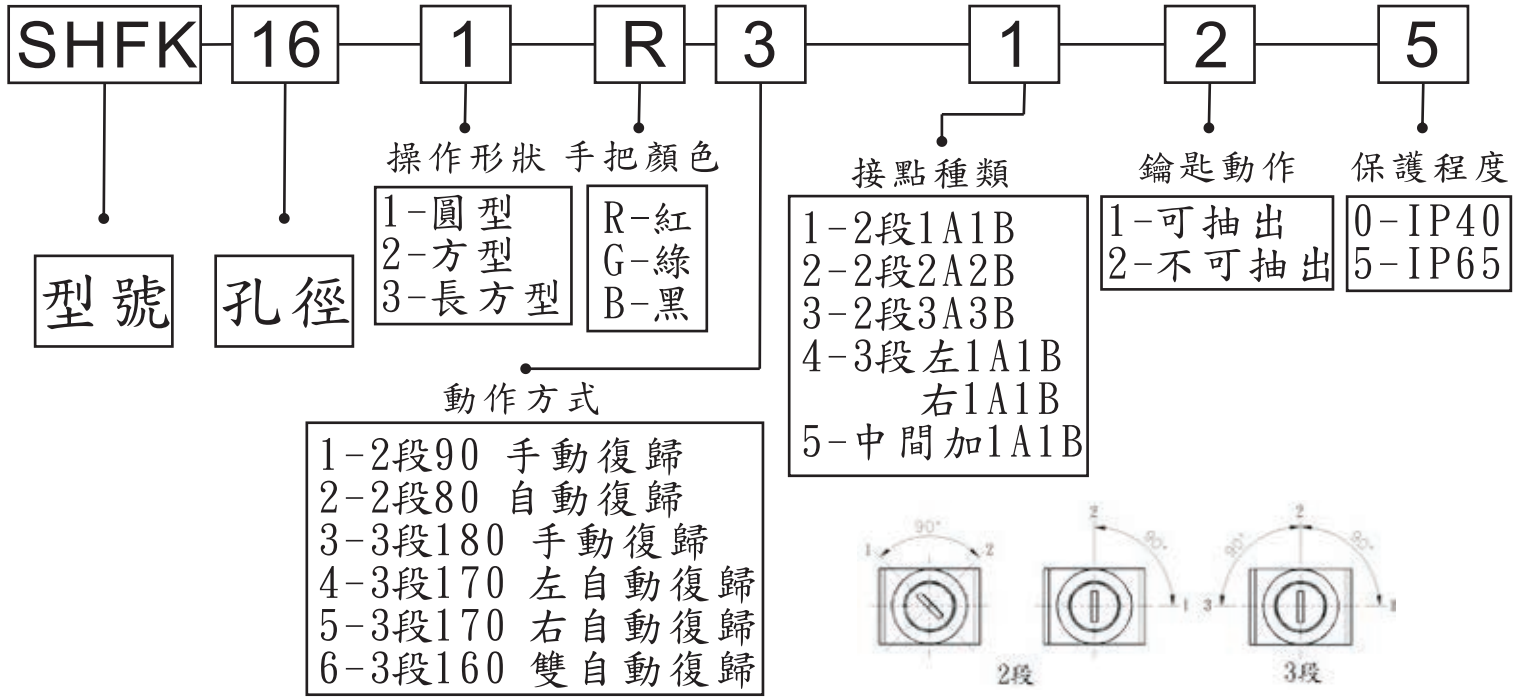
SHFS-163



接點規格

操作電壓		30V	125V	250V
操作電流	AC 50/60HZ	電阻負載	3A	2A
		電感負載	2A	1.5A
	DC	電阻負載	2A	0.4A
		電感負載	1A	0.2A
接觸阻抗初期		50mΩ		

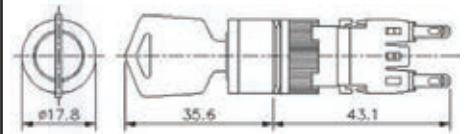
φ 16mm附鎖開關



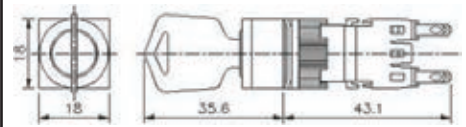
性能

絕緣阻抗	100MΩ以上(DC500V)	
耐電壓	端子及接地之間2500VAC	
	不同極端子之間1500VAC	
	同極端子之間1000VAC	
振動	5~55HZ波幅1.0mmP-P	
衝擊	100m/sec ² (約10G)	
使用溫度	-25~+55°C(避免結冰)	
保存溫度	-30~+80°C	
濕度	45~85%RH	
開關頻率	1800-1小時	
機械壽命	100000次	
電氣壽命	100000次	
保護程度	IP40	IP65

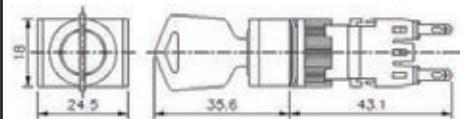
SHFK-161



SHFK-162



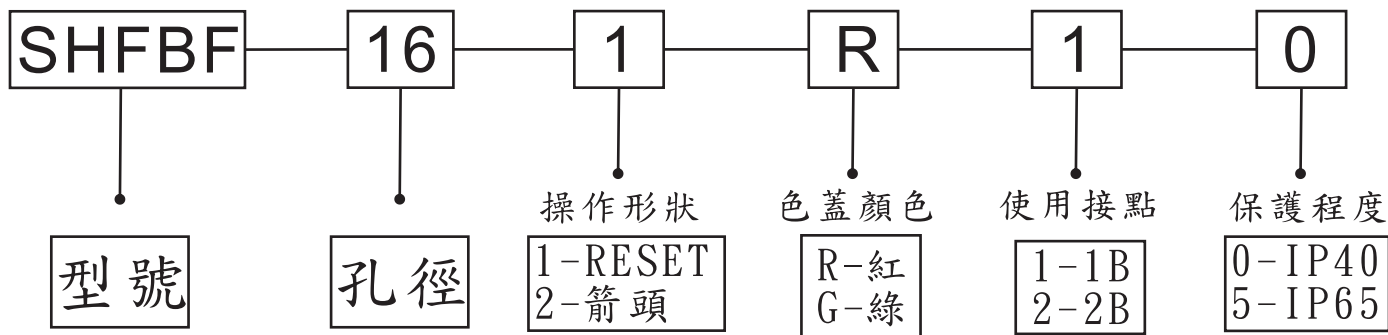
SHFK-163



接點規格


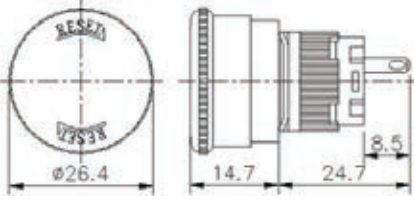

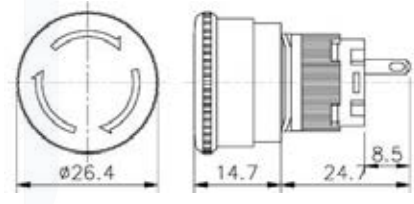
操作電壓		30V	125V	250V
操作電流	AC 50/60HZ	電阻負載	3A	2A
		電感負載	2A	1.5A
	DC	電阻負載	2A	0.4A
		電感負載	1A	0.2A
接觸阻抗初期		50mΩ		

φ 16mm連鎖式開關



性能


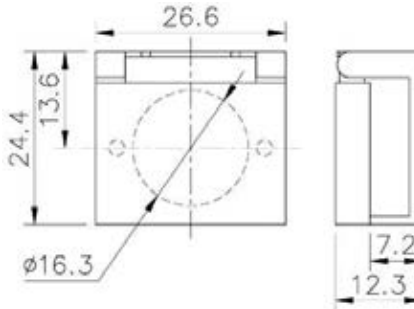

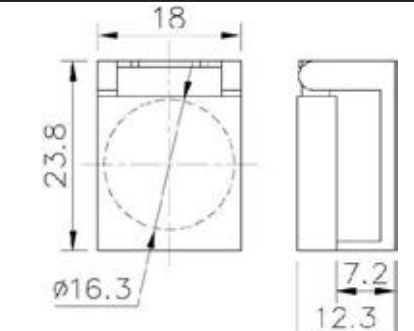
絕緣阻抗	100MΩ以上(DC500V)
耐電壓	端子及接地之間2500VAC
	不同極端子之間1500VAC
	同極端子之間1000VAC
振動	5~55HZ波幅1.0mmP-P
衝擊	100m/sec ² (約10G)
使用溫度	-25~+55°C(避免結冰)
保存溫度	-30~+80°C
濕度	45~85%RH
開關頻率	1800-1小時
機械壽命	500000次
電氣壽命	100000次
保護程度	IP40 IP65

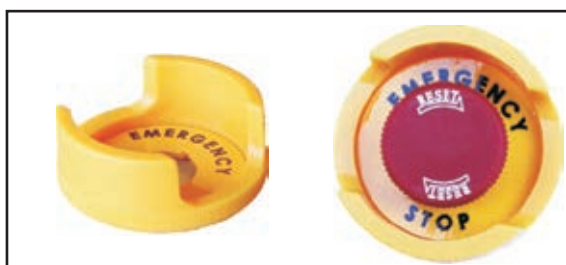
<h3>SHFF-161</h3> 	
<h3>SHFF-162</h3> 	

接點規格

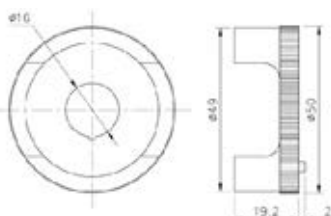
操作電壓		30V	125V	250V
操作電流	AC 50/60HZ	電阻負載	3A	2A
		電感負載	2A	1.5A
	DC	電阻負載	2A	0.4A
		電感負載	1A	0.2A
接觸阻抗初期		50mΩ		

保護蓋

<h3>SHF-1</h3> 	
<h3>SHF-2</h3> 	



保護蓋 SHF-5



16mm安裝說明

本系列開關為三段可拆組式開關，分為上座、接點架、接點座、三部份。

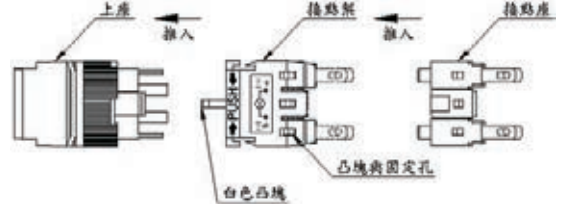
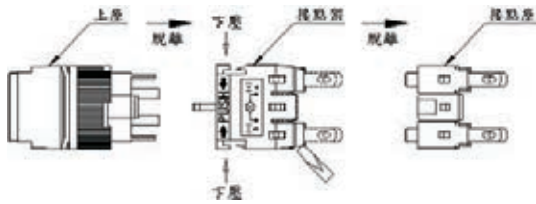
拆解時:

拆解時以手壓或接點座拆卸器依接點架上之 **PUSH** 標示，將左右二端同時時間內壓即可將上座與接點架分離。

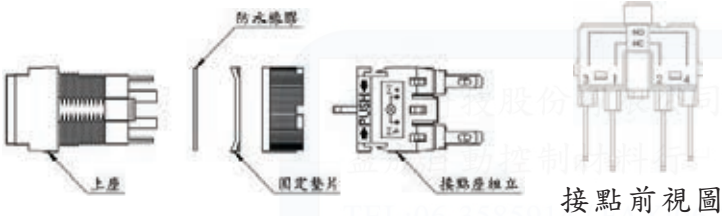
以一「一字起子將接點架卡住接點座之部位翹起，即可將接點座脫離接點架。

組合時:

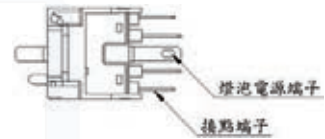
將接點座二端之凸塊，對準接點架二端長方形固定孔推入即可將接點座與接點架組合。然後再將接點架上凸出之白色凸塊，對準上座內之白色塊，將接點架推入，即可組合接點架與上座。



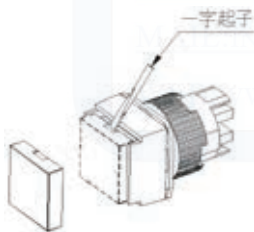
●使用者安裝之分解圖如下



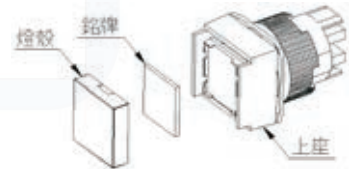
●指示燈與照光式按鈕的電源端子在中間。其排列方向與其它的接點端子成 90°



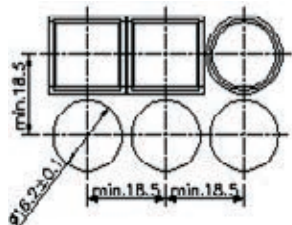
●更換燈殼時，以一「一字起子自燈殼的缺口處撬開。



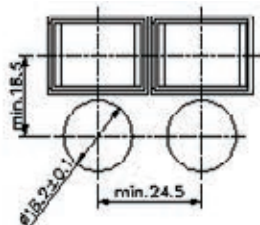
●更換銘牌時，可在取下燈殼後，自燈殼內取下名牌



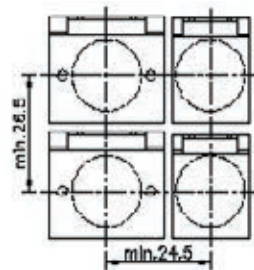
各型式開孔尺寸:



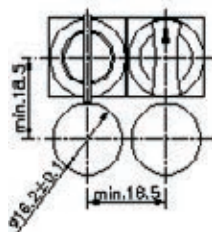
(方形、圓形)信號燈、照光、非照光式按鈕、押扣開關



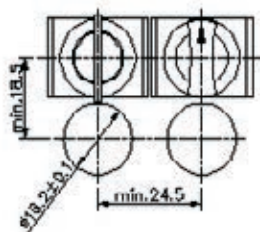
(長方形)信號燈、照光、非照光式按鈕、押扣開關



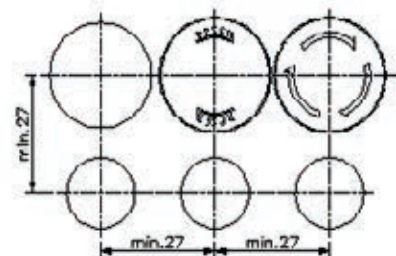
保護蓋



(方形、圓形)切替、附鎖開關



(長方形)切替、附鎖開關



連鎖式、大頭按鈕開關